



# Catalog 2020

## Clase de debit

Z ≤ 9,0 l/min

A ≤ 15,0 l/min

S ≤ 20,0 l/min

B ≤ 25,0 l/min

C ≤ 30,0 l/min

D ≤ 38,0 l/min

debit maxim la presiune de 3 bari

## Certificate



DIN EN ISO  
9001: 2008



SVGW



DIN EN 274



WaterMark



DVGW



kiwa



SABS

## Pictograms



### s-pointer

Unghiul de curgere al apei reglabil, se adaptează la forme de lavoar diferite.



### Eco

Economie de apă de cel puțin 40 %.



### Pipă extractibilă

Baterie cu pipă extractibilă pentru un spațiu de lucru mai mare.



### Duș extracibil

Baterie cu duș extracibil și comutator pentru jet normal și jet duș.



### Conector rapid

Este nevoie de doar un click pentru a potrivi capătul furtunului la adaptorul de la baterie datorită conectorului tip mufă.



### Racord baionetă

Bateria poate fi montată în imediata apropiere a geamului. Racordul baionetă permite scoaterea ei din soclu pentru a putea deschide și închide fereastra



### Multi-racord

Baterii cu racord pentru mașina de spălat haine sau vase. Deservire confortabilă a robinetului de apă prin multi-racord.



### Presiune scăzută

Baterii pentru recipiente fără presiune.



### Senzor

Baterie cu senzor, operare fără atingere.



### Operare cu baterie

Baterie electronice, alimentare cu baterie.



### Alimentare la priză

Baterie electronică, alimentare la priză 230 V.



### HotStop

Baterie cu protecție la apă fierbinte.



### Igienă duș

Eliminare rapidă și ușoară a apei reziduale din para de duș. Fără picurare.



### Protecție împotriva opăririi

Corp termostat neutru la temperatură.



### Cool-Start

Apă rece în poziția de mijloc.



Se împlinesc aproape 100 de ani de când

KLUDI a început să producă baterii de baie folosind metode tradiționale de manufacturare. Pasul următor a fost reprezentat de produse de înaltă calitate, cu design atemporal și excepțională utilitate practică. Acesta este fundamentul experienței KLUDI. Producătorul tradițional de baterii și-a propus să combine într-un mod unic experiența de utilizare de înaltă calitate și perfecțiunea designului. Astfel, sloganul Water in Perfection este tradus fără echivoc în produsele noastre, dar și în serviciile pe care le oferim clienților noștri. Este motto-ul care inspiră și conduce acțiunile noastre viitoare.





## BAIE

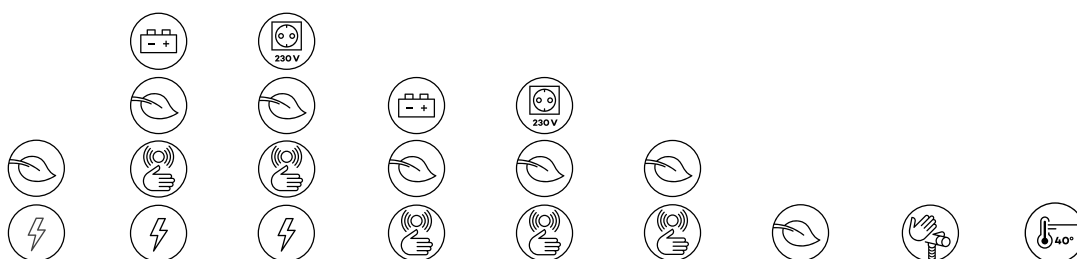
Index tehnic	6	<b>Baterii</b>		<b>Scurgeri</b>	
Suprafețe	10	KLUDI ADLON	22	Sifoane pentru lavoar și bideu	208
Index	12	KLUDI NOVA FONTE	30	Scurgeri pentru cadă și duș	213
		KLUDI AMBA	36		
		KLUDI BALANCE	44		
		KLUDI E2	52		
		KLUDI AMEO	59		
		KLUDI BINGO STAR	67		
		KLUDI BOZZ	68		
		KLUDI ZENTA SL	76		
		KLUDI ZENTA	84		
		KLUDI OBJEKTA	99		
		KLUDI PURE&STYLE	105		
		KLUDI PURE&SOLID	110		
		KLUDI PURE&EASY	115		
		KLUDI PUSH	122		
		KLUDI STANDARD	125		
		Sisteme încastrate	131		
		<b>Baterii electronice</b>			
		KLUDI BALANCE E	44-46		
		KLUDI ZENTA E	85-92		
		<b>Accesorii</b>			
		KLUDI AMBA	144		
		KLUDI E2	147		
		<b>Dușuri</b>			
		KLUDI COCKPIT	152		
		KLUDI ADLON	153		
		KLUDI NOVA FONTE	155		
		KLUDI FIZZ	158		
		KLUDI FRESHLINE	163		
		KLUDI A-QA	169		
		KLUDI ZENTA	181		
		KLUDI LOGO	186		
		Produse adiționale	198		
		Furtune de duș	201		
		Produse complementare pentru sisteme de duș	203		
				<b>GAMA CLINIC &amp; CARE</b>	
				KLUDI PURE&EASY CARE	115
				KLUDI MEDI CARE	218
				<b>BUCĂTĂRIE</b>	
				<b>Baterii</b>	
				KLUDI E-GO	226
				KLUDI STEEL	228
				KLUDI MX	229
				KLUDI L-INE	232
				KLUDI L-INE S	234
				KLUDI BINGO STAR	235
				KLUDI BINGO STAR XS	237
				KLUDI BOZZ	238
				KLUDI ZENTA	239
				KLUDI OBJEKTA	241
				KLUDI TRENDO	243
				KLUDI SCOPE	245
				KLUDI LOGO NEO	247
				KLUDI STANDARD	249
				<b>PRODUSE ADIȚIONALE ȘI PIESE DE SCHIMB</b>	
				Index cartușe	256
				Index garnituri	258
				Produse adiționale și piese de schimb	260



# Index tehnic baie

Căutați o baterie de baie KLUDI care să corespundă unor anumite cerințe tehnice? Consultați indexul tehnic deoarece aici găsiți toate caracteristicile tehnice.

Funcționează astfel: ca să găsiți o baterie de baie care să facă economie de apă și să fie dotată și cu s-pointer trebuie să urmăriți bulinele de sub cele două pictograme corespunzătoare. Ele vă indică ce tipuri de baterii se găsesc în cadrul fiecărei serii.



	Leaf	Leaf & Lightning Bolt	Leaf, Lightning Bolt & Hand with Water	Leaf & Lightning Bolt	Leaf, Lightning Bolt & Hand with Water	Leaf	Hand with Water	Hand with Water & 40°
KLUDI ADLON								
KLUDI AMBA						•	•	
KLUDI AMEO	•					•		
KLUDI A-QA						•		
KLUDI BALANCE		•	•	•	•			
KLUDI BINGO STAR						•		
KLUDI BOZZ	•					•		
KLUDI COCKPIT								•
KLUDI E2						•		
KLUDI FIZZ								
KLUDI FRESHLINE								
KLUDI LOGO								
KLUDI MEDI CARE						•		
KLUDI NOVA FONTE						•		
KLUDI OBJEKTA	•					•		
KLUDI PURE&EASY	•					•		
KLUDI PURE&SOLID	•					•		
KLUDI PURE&STYLE	•					•		
KLUDI PUSH								
KLUDI STANDARD								
KLUDI ZENTA			•	•	•	•		
KLUDI ZENTA SL	•					•		



**s-pointer**  
Unghiul de curgere al apei  
reglabil, se adaptează  
la forme de lavoar diferite.



**Igienă duș**  
Eliminare rapidă și ușoară a  
apei reziduale din para de duș.  
Fără picurare.



**Presiune scăzută**  
Baterii pentru recipiente fără  
presiune.



**Senzor**  
Baterie cu senzor, operare  
fără atingere.



**Alimentare la priză**  
Baterie electronică,  
alimentare la priză 230 V.



**Cool-Start**  
Apă rece în poziția de mijloc.



**Eco**  
Economie de apă de cel  
puțin 40 %.



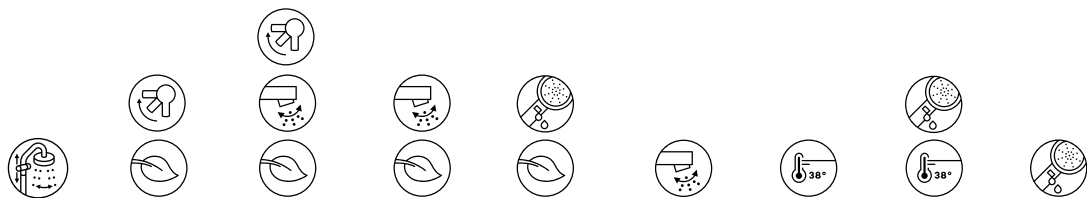
**Operare cu baterie**  
Baterie electronică,  
alimentare cu baterie.



**Protecție împotriva opăririi**  
Corp termostat fără transfer  
de temperatură



**HotStop**  
Baterie cu protecție la apă fierbinte.



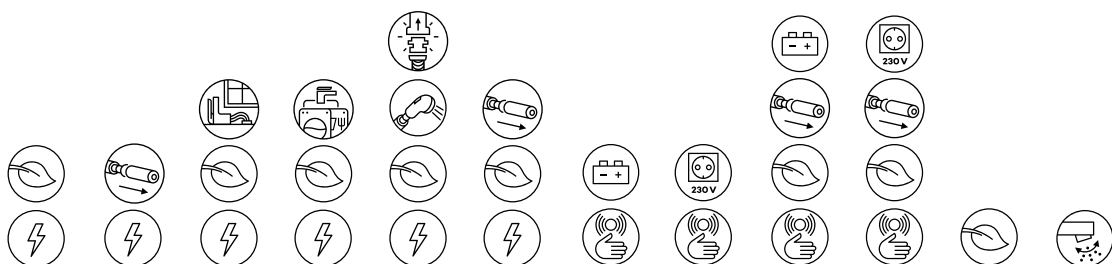
KLUDI ADLON									•
KLUDI AMBA				•					•
KLUDI AMEO				•					•
KLUDI A-QA	•				•				•
KLUDI BALANCE				•					•
KLUDI BINGO STAR									
KLUDI BOZZ				•					•
KLUDI COCKPIT	•								
KLUDI E2				•					•
KLUDI FIZZ	•								•
KLUDI FRESHLINE	•								•
KLUDI LOGO	•								•
KLUDI MEDI CARE									•
KLUDI NOVA FONTE									•
KLUDI OBJEKTA				•					•
KLUDI PURE&EASY	•			•					
KLUDI PURE&SOLID				•					
KLUDI PURE&STYLE				•					
KLUDI PUSH									•
KLUDI STANDARD									
KLUDI ZENTA		•		•					•
KLUDI ZENTA SL	•								



# Index tehnic bucătărie

Căutați o baterie de bucătărie KLUDI care să corespundă unor anumite cerințe tehnice? Consultați indexul tehnic deoarece aici găsiți toate caracteristicile tehnice.

Funcționează astfel: ca să găsiți o baterie de bucătărie cu multi-racord și pară de duș, trebuie să urmăriți bulinele de sub cele două pictograme corespunzătoare. El vă indică: la seria KLUDI MX găsiți o baterie care corespunde cerințelor dumneavoastră.



KLUDI BINGO STAR	●											●
KLUDI BINGO STAR XS												●
KLUDI BOZZ												
KLUDI E-GO								●	●	●	●	
KLUDI L-INE	●											●
KLUDI L-INE S												
KLUDI LOGO NEO	●											
KLUDI MX	●		●		●							●
KLUDI OBJEKTA	●		●									●
KLUDI SCOPE	●								●			
KLUDI STANDARD	●		●									
KLUDI STEEL												
KLUDI TREND0	●		●									
KLUDI ZENTA	●											●





**Presiune scăzută**  
Baterii pentru recipiente fără presiune.



**Senzor**  
Baterie cu senzor, operare fără atingere.



**Operare cu baterie**  
Baterie electronică, alimentare cu baterie.



**Conector rapid**  
Este nevoie de doar un click pentru a potrivi capătul furcului la adaptorul de la baterie datorită conectorului tip mufă.



**Multi-racord**  
Baterii cu racord pentru mașina de spălat haine sau vase. Deservire confortabilă a robinetului de apă prin multi-racord.



**Racord baionetă**  
Fitting suitable for installation very close to a window. The bayonet connection allows the fitting to be retracted and tilted sideways.



**Duș extractibil**  
Baterie cu duș extractibil și comutator pentru jet normal și jet duș.



**Pipă extractibilă**  
Baterie cu pipă extractibilă pentru un spațiu de lucru mai mare.



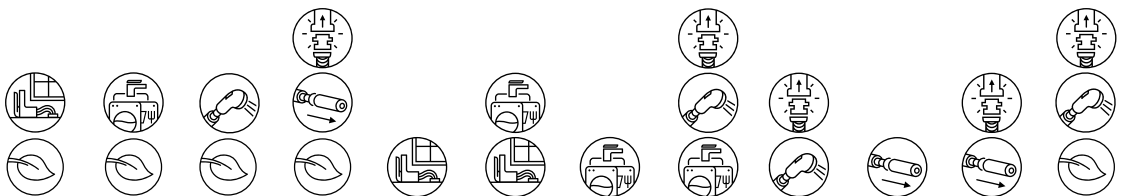
**Eco**  
Economie de apă de cel puțin 40%.



**Alimentare la priză**  
Baterie electronică, alimentare la priză 230 V.



**s-pointer**  
Unghiul de curgere al apei reglabil, se adaptează la forme de lavoar diferite.



KLUDI BINGO STAR	•	•	•						•	•
KLUDI BINGO STAR XS									•	
KLUDI BOZZ			•							
KLUDI E-GO										
KLUDI L-INE	•	•	•							
KLUDI L-INE S									•	
KLUDI LOGO NEO										
KLUDI MX				•		•	•	•		
KLUDI OBJEKTA				•	•	•		•		•
KLUDI SCOPE				•					•	
KLUDI STANDARD						•				
KLUDI STEEL										
KLUDI TREND0			•	•	•	•				
KLUDI ZENTA									•	



# Suprafețe

Baie	crom	negru* / crom *≈ RAL 9005	negru mat	negru mat / crom	alb* / crom *≈ RAL 9003	placat cu aur 23 kt
	05	86	39	87	91	45
KLUDI ADLON	•					•
KLUDI AMBA	•					
KLUDI AMEO	•					
KLUDI A-QA	•					
KLUDI BALANCE	•			•	•	
KLUDI BINGO STAR	•					
KLUDI BOZZ	•		•			
KLUDI COCKPIT					•	
KLUDI E2	•					
KLUDI FIZZ	•			•	•	
KLUDI FRESHLINE	•					
KLUDI LOGO	•					
KLUDI MEDI CARE	•					
KLUDI NOVA FONTE	•		•			
KLUDI OBJEKTA	•					
KLUDI PURE&EASY	•				•	
KLUDI PURE&SOLID	•					
KLUDI PURE&STYLE	•					
KLUDI PUSH	•					
KLUDI STANDARD	•					
KLUDI ZENTA	•	•			•	
KLUDI ZENTA SL	•					



<b>Bucătărie</b>	crom	negru* / crom <small>*≈ RAL 9005</small>	negru mat / crom	mocca / crom	alb* / crom <small>*≈ RAL 9010</small>	alb* / crom <small>*≈ RAL 9003</small>	alb mat / crom	inox satinat	inox
	<b>05</b>	<b>86</b>	<b>87</b>	<b>82</b>	<b>92</b>	<b>91</b>	<b>93</b>	<b>F6 / F8</b>	<b>96</b>
KLUDI BINGO STAR	•								•
KLUDI BINGO STAR XS	•		•				•		
KLUDI BOZZ	•								
KLUDI E-GO	•								
KLUDI L-INE	•								
KLUDI L-INE S	•		•				•		
KLUDI LOGO NEO	•								
KLUDI MX	•			•	•				
KLUDI OBJEKTA	•								
KLUDI SCOPE	•								
KLUDI STANDARD	•								
KLUDI STEEL								•	
KLUDI TRENDO	•								•
KLUDI ZENTA	•	•				•			•



## INDEX

Cod	pagină	RON
<b>10</b>		
10 020 05 -00	209	145,00
10 105 05 -00	209	73,00
10 111 05 -00	209	110,00
10 250 05 -00	209	58,00
10 255 05 -00	210, 222	113,00
10 265 05 -00	209	69,00
10 311 05 -00	210	69,00
10 361 05 -00	210	143,00
10 411 35 -00	208	38,00
10 424 05 -00	208	113,00
10 427 05 -00	208	53,00
10 428 05 -00	208	135,00
10 432 05 -00	210	21,00
10 462 05 -00	210	59,00
10 499 05 -00	211	20,00
10 772 00 -00	213	400,00
<b>11</b>		
11 001 05 15	261	39,00
11 002 05 15	261	39,00
11 003 05 08	261	49,00
11 004 05 08	262	54,00
11 103 05 15	261	41,00
11 402 35 -00	208	22,00
<b>12</b>		
12 003 05	129	165,00
12 101 05 -00	154	138,00
12 101 45 -00	154	313,00
<b>13</b>		
13 500 05	95	280,00
13 501 05	95	334,00
13 502 05	128	183,00
<b>14</b>		
14 203 05 19	129	122,00
14 303 05 15	128	64,00
<b>15</b>		
15 843 05 -00	131	21,00
15 844 05 -00	131	21,00
15 845 05 -00	131	25,00
15 846 05 -00	131	25,00
<b>16</b>		
16 021 05	141	819,00
16 021 45	141	2468,00
16 024 05	141	1.262,00
16 203 05 -00	28	77,00
16 203 45 -00	28	251,00
<b>20</b>		

Cod	pagină	RON
20 013 05 15	126	165,00
20 118 05 15	30	1.266,00
20 118 05 20	32	1.300,00
20 118 05 39	34	1.307,00
20 118 39 15	30	1.505,00
20 143 05 15	30	1.360,00
20 143 05 20	32	1.486,00
20 143 05 39	34	1.494,00
20 143 39 15	30	1.768,00
20 144 05 15	30	1.315,00
20 144 05 20	32	1.368,00
20 144 05 39	34	1.386,00
20 144 39 15	30	1.870,00
20 146 05 15	30	1.333,00
20 146 05 20	32	1.387,00
20 146 05 39	34	1.405,00
20 146 39 15	30	1.896,00
20 407 05 15	126	206,00
20 540 05 15	31	1.479,00
20 540 05 20	33	1.533,00
20 540 05 39	35	1.551,00
20 540 39 15	31	1.922,00
20 710 05 15	31	1.172,00
20 710 05 20	33	1.226,00
20 710 05 39	35	1.244,00
20 710 39 15	31	1.524,00
20 840 05 -15	155	810,00
20 840 05 -25	155	810,00
20 840 05 -35	156	810,00
20 840 39 15	155	950,00
20 850 05 -15	156	480,00
20 850 05 -25	157	480,00
20 850 05 -35	157	480,00
20 850 39 15	156	600,00
<b>21</b>		
21 035 05 15	125	382,00
21 037 05 15	125	462,00
21 040 00 -00	215	167,00
21 058 05 15	125	283,00
21 060 05 15	125	283,00
21 062 05 15	125	414,00
21 091 00 -00	215	82,00
21 315 00 -00	213	341,00
21 406 05 -00	214	172,00
21 407 05 -00	214	156,00
21 408 05 -00	214	156,00
21 409 05 -00	214	176,00

Cod	pagină	RON
21 520 00 -00	215	58,00
<b>25</b>		
25 001 05 15	126	376,00
25 007 05 15	127	519,00
25 101 05 15	127	395,00
25 111 05 15	127	419,00
25 125 05 15	126	479,00
25 411 05 15	127	394,00
25 413 05 15	127	490,00
<b>26</b>		
26 202 05 15	128	282,00
<b>27</b>		
27 051 05	153	1.031,00
27 051 45	153	1.377,00
27 103 05	153	1.683,00
27 103 45	153	3.064,00
27 105 05	153	955,00
27 105 45	153	1.826,00
27 510 05	153	919,00
27 510 45	153	4.510,00
27 514 05	153	264,00
27 514 45	153	1.119,00
27 652 05	185	716,00
<b>29</b>		
29 209	136	87,00
29 211	136	124,00
29 213	137	185,00
29 509	137	71,00
29 511	138	115,00
29 513	138	149,00
29 527	138	81,00
29 747	136	513,00
29 751 00	28	665,00
29 757	136	689,00
29 809	137	136,00
29 811	137	204,00
29 911	138	213,00
<b>30</b>		
30 015 05 15	251	100,00
30 405 05 15	251	180,00
<b>31</b>		
31 052 05 15	250	282,00
31 053 05 15	250	346,00
31 453 05 15	251	340,00
31 623 05 15	249	423,00
31 656 05 15	250	314,00
31 658 05 15	249	303,00



## INDEX

Cod	pagină	RON	Cod	pagină	RON	Cod	pagină	RON
31 710 05 15	249	704,00	33 931 05 75	245	864,00	35 200 05 38	103	927,00
31 711 05 15	249	755,00	33 932 05 75	246	1.168,00	35 201 05 38	101	1.205,00
31 730 05 15	249	744,00	33 933 05 75	245	607,00	35 203 05 38	75	940,00
31 920 05 15	250	404,00	33 938 05 75	245	833,00	35 250 05 75	50	1.236,00
31 921 05 15	250	356,00	33 939 05 75	245	668,00	35 330 05 38	221	1.732,00
<b>32</b>			<b>34</b>			35 830 05 38	103	1.440,00
32 004 05 08	126, 220	397,00	34 024 05 75	111	495,00	35 835 05 38	104	1.431,00
32 023 05 75	99	564,00	34 025 05 75	111	505,00	<b>36</b>		
32 024 05 75	100	537,00	34 028 05 75	110	302,00	36 489 05 75	102	893,07
32 126 05 75	99	444,00	34 112 05 24	219	1.504,00	36 651 05 75	103	753,64
32 233 05 75	99	473,00	34 112 05 34	219	1.703,00	<b>37</b>		
32 234 05 75	99	665,00	34 113 05 24	219	1.575,00	37 023 05 65	118	455,00
32 260 05 75	99	542,00	34 113 05 34	220	1.818,00	37 024 05 65	118	422,00
32 393 05 75	100	1.225,00	34 115 05 24	219	1.619,00	37 028 05 65	116	277,00
32 416 05 75	100	528,00	34 216 05 75	112	383,00	37 028 91 65	116	389,00
32 425 05 75	101	2.160,00	34 217 05 75	112	370,00	37 190 05 65	117	310,00
32 491 05 75	101	938,00	34 276 05 75	110	484,00	37 259 05 65	118	775,00
32 574 05 75	241	747,00	34 290 05 75	110	394,00	37 275 05 65	117	407,00
32 575 05 75	241	775,00	34 292 05 75	111	367,00	37 276 05 65	116	445,00
32 576 05 75	241	1.100,00	34 382 05 75	110	338,00	37 282 05 65	115	284,00
32 577 05 75	241	1.185,00	34 385 05 75	110	309,00	37 284 05 65	116	361,00
32 578 05 75	241	1.040,00	34 394 05 75	111	1.201,00	37 285 05 65	115	258,00
32 581 05 75	242	1.050,00	34 419 05 75	113	279,00	37 286 05 65	116	346,00
32 650 05 75	102	750,00	34 420 05 75	114	227,00	37 287 05 65	117	434,00
32 653 05 75	100	670,00	34 423 05 75	112	2.003,00	37 289 05 65	116	364,00
32 655 05 75	103	650,00	34 650 05 75	113	727,00	37 290 05 65	117	330,00
32 657 05 75	102	1.061,00	34 655 05 75	114	582,00	37 290 91 65	117	453,00
32 685 05 75	102	747,00	34 657 05 75	113	1.030,00	37 292 05 65	117	299,00
32 764 05 75	103	526,00	34 681 05 75	112	447,00	37 292 91 65	117	400,00
32 818 05 75	104	269,00	34 841 05 75	114	359,00	37 382 05 65	115	302,00
32 881 05 75	242	946,00	34 908 05 24	218	1.987,00	37 382 91 65	115	429,00
32 882 05 75	242	1.019,00	34 908 05 34	218	1.976,00	37 385 05 65	115	286,00
<b>33</b>			34 920 05 24	220	2.197,00	37 387 05 65	115	243,00
33 434	133	495,00	34 921 05 24	220	2.495,00	37 419 05 65	120	259,00
33 574 05 75	243	684,00	34 922 05 24	220	2.365,00	37 420 05 65	121	208,00
33 574 96 75	243	1.042,00	<b>35</b>			37 533 05 65	118	328,00
33 575 05 75	243	868,00	35 002 05 38	120	510,00	37 533 91 65	118	431,00
33 575 96 75	243	1.221,00	35 085 05 64	221	3.052,00	37 534 05 65	118	318,00
33 576 05 75	243	1.098,00	35 093	135	1.478,00	37 591 05 65	119	600,00
33 576 96 75	243	1.544,00	35 100 05 38	96	645,00	37 592 05 65	119	657,00
33 577 05 75	243	1.306,00	35 100 86 38	96	866,00	37 650 05 65	119	710,00
33 578 05 75	243	1.049,00	35 100 91 38	96	866,00	37 655 05 65	121	567,00
33 578 96 75	243	1.594,00	35 101 05 38	93	858,00	37 657 05 65	120	1.051,00
33 579 05 75	244	1.320,00	35 101 86 38	93	1.110,00	37 681 05 65	119	382,00
33 581 05 75	244	1.152,00	35 101 91 38	93	1.110,00	37 681 91 65	119	558,00
33 581 96 75	244	1.711,00	35 156	135	854,00	37 841 05 65	120	334,00
33 930 05 75	245	446,00	35 158	135	732,00	37 841 91 65	120	426,00



## INDEX

Cod	pagină	RON	Cod	pagină	RON	Cod	pagină	RON
37 913 05 75	247	395,00	38 264 05 75	85	545,00	38 636 Z	134	300,00
37 914 05 75	247	524,00	38 265 05 75	85	487,00	38 650 05 75	94	742,00
37 919 05 75	247	537,00	38 266 05 76	68	469,00	38 650 05 76	74	728,00
37 924 05 75	247	471,00	38 266 39 76	68	560,00	38 650 39 76	74	910,00
<b>38</b>			38 270 05 76	68	433,00	38 650 86 75	94	857,00
38 001	96	1.461,00	38 272 05 76	68	390,00	38 650 91 75	94	857,00
38 002	97	1.271,00	38 272 39 76	68	490,00	38 655 05 75	96	650,00
38 003	97	1.461,00	38 277 05 76	68	590,00	38 655 05 76	75	637,00
38 004	97	1.265,00	38 280 05 76	69	489,00	38 655 39 76	75	796,00
38 016 05 30	72	630,00	38 282 05 76	69	439,00	38 657 05 75	95	1.156,00
38 017 05 30	71	446,00	38 282 39 76	69	565,00	38 657 05 76	74	1.190,00
38 018 05 30	71	490,00	38 286 05 76	70	1.000,00	38 657 39 76	74	1.489,00
38 100 05	86	1.240,00	38 286 39 76	70	1.300,00	38 670 05 75	93	587,00
38 102 05	85	1.230,00	38 288 05 76	69	540,00	38 670 86 75	93	682,00
38 105 05	86	1.220,00	38 288 39 76	69	620,00	38 670 91 75	93	682,00
38 106 05	86	1.470,00	38 294 05 75	86	649,00	38 691 05 76	73	554,00
38 116 05 30	72, 92	346,00	38 294 05 76	69	649,00	38 691 39 76	73	770,00
38 145 05 20	71	1.209,00	38 393 05 20	70	1.236,00	38 716 05 76	74	300,00
38 145 05 76	70	1.186,00	38 393 05 75	88	1.200,00	38 801 05 38	122	1.761,00
38 146 05 20	70	1.271,00	38 393 05 76	69	1.234,00	38 802 05 38	123	1.812,00
38 146 05 76	70	1.259,00	38 400 05	89	1.124,00	38 803 05 38	122	1.963,00
38 200 05	85	1.300,00	38 401 05	91	1.124,00	38 811 05 38	123	2.028,00
38 202 05	85	1.290,00	38 402 05	90	1.008,00	38 812 05 38	124	2.032,00
38 205 05	86	1.250,00	38 403 05	92	1.008,00	38 828	134	309,00
38 242	131	398,00	38 424 05 20	73	2.140,00	38 828 Z	134	286,00
38 243	132	398,00	38 424 05 75	94	2.182,00	38 830 05 45	95	1.428,00
38 244 05 75	88	446,00	38 424 05 76	73	2.102,00	38 831 05 76	75	428,00
38 244 05 76	71	446,00	38 446 05 75	94	2.231,00	38 831 39 76	75	590,00
38 244 39 76	71	494,00	38 447 05 75	93	2.385,00	38 835 05 45	96	1.406,00
38 245 05 75	88	499,00	38 500 05	89	1.040,00	38 870 05 75	96	410,00
38 245 05 76	71	499,00	38 501 05	91	1.040,00	38 870 86 75	96	585,00
38 245 39 76	71	534,00	38 502 05	90	929,00	38 870 91 75	96	585,00
38 250 05 75	84	361,00	38 503 05	92	929,00	38 925 05 76	75	209,00
38 250 86 75	84	489,00	38 505 05	74	325,00	38 973 05 75	239	667,00
38 250 91 75	84	489,00	38 505 39	74	400,00	38 973 86 75	239	889,00
38 251 05 75	84	318,00	38 530 05 75	93	425,00	38 973 91 75	239	889,00
38 251 86 75	84	444,00	38 530 91 75	93	549,00	38 973 96 75	239	1.225,00
38 251 91 75	84	444,00	38 533 05 76	72	430,00	38 979 05 75	239	877,00
38 253 05 75	84	441,00	38 533 39 76	72	540,00	38 981 05 75	239	1.670,00
38 255 05 75	87	570,00	38 601 05 38	122	1.417,00	38 984 05 75	239	1.252,00
38 256 05 75	87	481,00	38 602 05 38	123	1.417,00	38 998 05 76	72	510,00
38 257 05 75	87	1.027,00	38 603 05 38	122	1.469,00	38 999 05 76	72	489,00
38 260 05 75	84	395,00	38 604 05 38	123	1.513,00	<b>39</b>		
38 260 86 75	84	520,00	38 611 05 38	122	1.632,00	39 100 05 -00	178	261,00
38 260 91 75	84	520,00	38 612 05 38	123	1.650,00	39 120 05 -00	156	200,00
38 262 05 75	84	357,00	38 625	134	334,00	39 120 39 -00	156	220,00
38 263 05 76	68	462,00	38 636	134	340,00	39 904 05 62	229	774,00



## INDEX

Cod	pagină	RON
39 904 82 62	229	1.149,00
39 904 92 62	229	884,00
39 905 05 62	229	1.004,00
39 906 05 62	229	1.158,00
39 906 82 62	229	1.220,00
39 906 92 62	229	1.220,00
39 907 05 62	229	1.306,00
39 934 05 62	229	1.308,00
39 941 05 62	230	1.483,00
39 941 82 62	230	1.394,00
39 941 92 62	230	1.390,00
39 942 05 62	230	1.609,00
39 945 05 62	230	1.748,00
39 945 82 62	230	1.615,00
39 945 92 62	230	1.654,00
<b>40</b>		
40 024 05 75	106	635,00
40 025 05 75	106	648,00
40 028 05 75	105	389,00
40 216 05 75	107	434,00
40 217 05 75	107	412,00
40 290 05 75	105	444,00
40 292 05 75	105	432,00
40 296 05 75	106	979,00
40 382 05 75	105	406,00
40 385 05 75	105	371,00
40 393 05 75	106	1.178,00
40 419 05 75	108	302,00
40 420 05 75	109	263,00
40 425 05 75	107	2.042,00
40 650 05 75	108	765,00
40 655 05 75	109	670,00
40 657 05 75	108	1.061,00
40 681 05 75	107	621,00
40 803 05 75	234	585,00
40 841 05 75	109	492,00
40 851 05 75	234	890,00
40 851 87 75	234	1.050,00
40 851 93 75	234	1.050,00
<b>41</b>		
41 023 05 75	59	602,00
41 024 05 75	60	1.272,00
41 025 05 75	60	1.314,00
41 026 05 75	59	535,00
41 028 05 75	59	525,00
41 029 05 75	59	563,00
41 216 05 75	62	639,00

Cod	pagină	RON
41 244 05 75	61	674,00
41 245 05 75	61	721,00
41 276 05 75	59	705,00
41 296 05 75	60	982,00
41 298 05 75	60	1.082,00
41 393 05 30	62	1.407,00
41 393 05 75	61	1.407,00
41 424 05 30	64	2.345,00
41 424 05 75	64	2.345,00
41 445 05 75	62	912,00
41 447 05 75	63	2.502,00
41 448 05 75	63	2.148,00
41 505 05	65	420,00
41 515 05 75	65	387,00
41 650 05 75	64	795,00
41 655 05 75	66	650,00
41 657 05 75	65	1.030,00
41 671 05 75	62	1.302,00
41 675 05 75	66	801,00
41 710 05 75	66	620,00
41 718 05 75	66	270,00
41 830 05 75	65	1.530,00
41 835 05 75	66	1.479,00
<b>42</b>		
42 023 05 78	67	639,00
42 025 05 75	87	800,00
42 026 05 75	87	739,00
42 030 05 78	67	692,00
42 200 05 75	226	2.544,00
42 205 05 75	227	2.926,00
42 210 05 75	226	2.513,00
42 215 05 75	227	3.032,00
42 803 05 76	238	676,00
42 803 05 78	235	731,00
42 803 96 78	235	1.165,00
42 809 05 78	235	869,00
42 809 96 78	235	1.305,00
42 814 05 77	232	689,00
42 816 05 77	232	1.257,00
42 817 05 77	232	1.378,00
42 819 05 77	232	996,00
42 821 05 77	232	1.250,00
42 836 05 78	235	1.169,00
42 851 05 76	238	1.064,00
42 851 05 78	235	1.153,00
42 851 96 78	235	1.606,00
42 852 05 78	236	1.302,00

Cod	pagină	RON
42 854 05 77	233	1.262,00
42 855 05 78	236	1.623,00
42 857 05 78	235	1.243,00
42 857 96 78	235	1.663,00
42 859 05 78	236	1.587,00
<b>44</b>		
44 850 F8 60	228	788,00
44 851 F8 60	228	1.155,00
<b>46</b>		
46 803 05 78	237	515,00
46 851 05 78	237	869,00
46 851 87 78	237	920,00
46 851 93 78	237	894,00
<b>48</b>		
48 027 05 65	77	820,00
48 028 05 65	77	800,00
48 244 05 65	79	516,00
48 245 05 65	79	560,00
48 247 05 65	78	516,00
48 248 05 65	78	560,00
48 256 05 65	78	1.008,00
48 260 05 65	76	422,00
48 262 05 65	76	416,00
48 263 05 65	76	480,00
48 266 05 65	76	490,00
48 277 05 65	76	599,00
48 290 05 65	77	530,00
48 292 05 65	77	504,00
48 298 05 65	77	560,00
48 393 05 65	80	1.450,00
48 424 05 65	82	2.506,00
48 448 05 65	81	2.450,00
48 530 05 65	80	475,00
48 590 05 65	81	3.900,00
48 600 05	82	370,00
48 650 05 65	82	778,00
48 655 05 65	83	655,00
48 657 05 65	82	1.190,00
48 670 05 65	81	627,00
48 870 05 65	83	488,00
48 998 05 65	80	567,00
48 999 05 65	80	550,00
<b>49</b>		
49 023 05 75	52	783,00
49 095 05 -00	169	2.800,00
49 191 05 -00	169	1.776,00
49 216 05 75	53	835,00



## INDEX

Cod	pagină	RON	Cod	pagină	RON	Cod	pagină	RON
49 244 05 75	53	786,00	51 043 05 20	23	2.746,00	52 023 87 75	44	1.018,00
49 245 05 75	53	825,00	51 043 05 G5	23	4.576,00	52 023 91 75	44	1.018,00
49 295 05 75	52	922,00	51 043 45 20	23	3.833,00	52 026 05 75	44	820,00
49 296 05 75	52	1.064,00	51 043 45 G4	23	7.318,00	52 026 87 75	44	892,00
49 297 05 75	52	835,00	51 046 05 20	22	2.672,00	52 026 91 75	44	892,00
49 298 05 75	52	1.342,00	51 046 05 G5	22	4.365,00	52 100 05	45	2.115,00
49 402 05 -00	175	601,00	51 046 45 20	22	3.507,00	52 100 91	45	2.510,00
49 426 05 75	55	2.552,00	51 046 45 G4	22	6.970,00	52 105 05	46	1.995,00
49 445 05 75	53	1.212,00	51 211 05 20	23	1.850,00	52 200 05	44	2.225,00
49 447 05 75	54	3.191,00	51 211 45 20	23	3.528,00	52 200 91	44	2.862,00
49 503 05	56	868,00	51 407 05	26	1.027,00	52 202 05	45	2.368,00
49 515 05 75	55	464,00	51 441 05 20	23	2.517,00	52 216 05 75	47	948,00
49 590 05 75	54	4.240,00	51 441 45 20	23	4.390,00	52 216 87 75	47	1.023,00
49 650 05 75	55	857,00	51 524 05 20	24	5.371,00	52 216 91 75	47	1.023,00
49 655 05 75	57	700,00	51 524 05 G5	25	6.068,00	52 246 05 75	47	859,00
49 657 05 75	56	1.144,00	51 524 45 20	24	6.746,00	52 246 87 75	47	1.002,00
49 714 05 75	56	994,00	51 524 45 G4	25	10.406,00	52 246 91 75	47	1.002,00
49 718 05 75	57	334,00	51 525 05 20	24	4.904,00	52 247 05 75	46	897,00
49 729 05 75	57	1.670,00	51 525 45 20	24	5.251,00	52 247 87 75	46	1.018,00
49 815 05 75	58	427,00	51 610 05 20	26	989,00	52 296 05 75	46	1.070,00
49 830 05 75	56	1.613,00	51 610 05 G5	26	3.239,00	52 296 87 75	46	1.166,00
49 835 05 75	57	1.638,00	51 610 45 20	26	1.755,00	52 296 91 75	46	1.166,00
49 846 05 75	57	557,00	51 610 45 G4	26	4.131,00	52 298 05 75	46	1.165,00
49 847 05 75	58	525,00	51 719 05 20	26	635,00	52 298 87 75	46	1.363,00
49 971 05	149	383,00	51 719 45 20	26	1.385,00	52 298 91 75	46	1.363,00
49 972 05	149	291,00	51 720 05 20	26	731,00	52 445 05 75	47	1.559,00
49 974 05	149	360,00	51 720 05 G5	27	1.801,00	52 445 87 75	47	1.728,00
49 975 05	147	270,00	51 720 45 20	26	1.749,00	52 445 91 75	47	1.728,00
49 976 05	147	410,00	51 720 45 G4	27	2.572,00	52 447 05 75	48	3.160,00
49 977 05	148	387,00	51 803 05 20	28	376,00	52 447 87 75	48	3.395,00
49 979 05	148	613,00	51 803 45 20	28	649,00	52 447 91 75	48	3.395,00
49 980 05	149	583,00	51 815 05 20	27	374,00	52 448 05 75	48	2.308,00
49 981 05	149	468,00	51 815 45 20	27	649,00	52 503 05	49	585,00
49 982 05	147	300,00	51 816 05 20	27	375,00	52 503 87	49	700,00
49 983 05	148	224,00	51 816 45 20	27	649,00	52 503 91	49	700,00
49 984 05	148	77,00	51 817 05 20	25	598,00	52 590 05 75	47	4.774,00
49 985 05	147	520,00	51 817 45 20	25	742,00	52 590 87 75	47	5.353,00
49 987 05	147	587,00	51 818 05 20	25	597,00	52 590 91 75	47	5.353,00
49 990 05	148	319,00	51 818 45 20	25	743,00	52 650 05 75	48	901,00
<b>51</b>			51 843 05 20	28	519,00	52 650 87 75	48	1.000,00
51 010 05 20	22	2.050,00	51 843 45 20	28	1.045,00	52 650 91 75	48	1.000,00
51 010 05 G5	22	4.003,00	51 845 05 20	28	393,00	52 655 05 75	50	750,00
51 010 45 20	22	3.263,00	51 845 45 20	28	757,00	52 655 87 75	50	900,00
51 010 45 G4	22	7.272,00	51 848 05 20	25	1.028,00	52 655 91 75	50	900,00
51 012 05 20	22	1.999,00	51 848 45 20	25	1.124,00	52 657 05 75	49	1.261,00
51 012 45 20	22	3.829,00	<b>52</b>			52 710 05 75	50	1.329,00
51 014 05 20	23	664,00	52 023 05 75	44	852,00	52 710 87 75	50	1.420,00





## INDEX

Cod	pagină	RON
52 710 91 75	50	1.420,00
52 729 05 75	50	1.648,00
52 729 87 75	50	1.971,00
52 729 91 75	50	1.971,00
52 815 05 75	51	385,00
52 815 87 75	51	468,00
52 815 91 75	51	468,00
52 830 05 75	49	1.698,00
52 830 87 75	49	1.839,00
52 830 91 75	49	1.839,00
52 835 05 75	50	1.726,00
52 835 87 75	50	1.872,00
52 846 05 75	51	557,00
52 846 87 75	51	650,00
52 846 91 75	51	650,00
52 847 05 75	51	501,00
52 847 87 75	51	605,00
52 847 91 75	51	605,00
<b>53</b>		
53 023 05 75	36	1.013,00
53 026 05 75	36	961,00
53 028 05 75	36	945,00
53 029 05 75	36	944,00
53 216 05 75	38	1.147,00
53 244 05 75	37	930,00
53 245 05 75	37	963,00
53 296 05 75	37	1.185,00
53 298 05 75	36	1.313,00
53 401 05 38	38	1.812,00
53 445 05 75	38	1.640,00
53 447 05 75	39	3.506,00
53 448 05 75	40	2.782,00
53 515 05 75	40	454,00
53 590 05 75	39	5.200,00
53 650 05 75	40	955,00
53 655 05 75	41	688,00
53 657 05 75	41	1.380,00
53 710 05 75	41	1.359,00
53 718 05 75	42	324,00
53 729 05 75	42	1.819,00
53 811	137	185,00
53 815 05 75	43	421,00
53 830 05 75	41	1.787,00
53 835 05 75	42	1.696,00
53 846 05 75	42	568,00
53 847 05 75	42	525,00
53 971 05	145	220,00

Cod	pagină	RON
53 972 05	146	218,00
53 974 05	145	395,00
53 975 05	144	253,00
53 976 05	144	410,00
53 977 05	144	321,00
53 979 05	145	398,00
53 980 05	145	331,00
53 981 05	145	300,00
53 984 05	144	100,00
53 985 05	144	285,00
<b>60</b>		
60 480 05 -00	198	92,00
60 531 05 -00	198	18,00
60 537 05 -00	198	41,00
60 539 05 -00	198	89,00
60 540 05 -00	199	31,00
60 547 05 -00	199	88,00
60 576 05 -00	182	1.147,00
60 577 05 -00	182	1.167,00
60 600 05 -00	184	90,00
60 610 05 -00	184	212,00
60 620 05 -00	184	227,00
60 630 05 -00	183	238,00
60 640 05 -00	183	307,00
60 650 05 -00	185	174,00
60 660 91 -00	184	234,00
60 700 05 -00	184	139,00
60 730 05 -00	183	290,00
60 740 05 -00	183	355,00
60 750 05 -00	185	215,00
60 840 05 -00	183	380,00
60 840 86 -00	183	443,00
60 840 91 -00	183	443,00
60 850 91 -00	182	446,00
<b>61</b>		
61 004 05 -00	201	38,00
61 006 05 -00	201	43,00
61 007 05 -00	201	47,00
61 055 05 -00	202	32,00
61 056 05 -00	202	35,00
61 057 05 -00	202	41,00
61 071 05 -00	201	75,00
61 071 87 -00	201	95,00
61 071 91 -00	201	80,00
61 072 05 -00	201	76,00
61 072 87 -00	201	110,00
61 072 91 -00	201	82,00

Cod	pagină	RON
61 083 05 -00	176	314,00
61 150 00 -00	213	148,00
61 502 05 -00	221	1.208,00
61 503 05 -00	222	946,00
61 505 05 -00	222	695,00
61 506 05 -00	222	403,00
61 677 05 -00	181	909,00
<b>62</b>		
62 095 05 -00	177	458,00
62 119 05 -00	199	152,00
62 191 05 -00	176	184,00
62 353 05 -00	204	119,00
62 391 05 -00	176	270,00
62 535 05 -00	200	63,00
<b>63</b>		
63 050 05 -00	198	47,00
63 060 05 -00	199	98,00
63 060 39 -00	199	129,00
63 060 43 -00	199	,00
63 061 05 -00	199	107,00
63 061 39 -00	199	152,00
63 061 43 -00	199	13800
<b>64</b>		
64 101 10 -00	152	70,00
64 320 05 -00	172	410,00
64 325 05 -00	172	536,00
64 325 87 -00	172	624,00
64 325 91 -00	172	575,00
64 330 05 -00	172	725,00
64 330 87 -00	172	810,00
64 330 91 -00	172	813,00
64 340 05 -00	173	1.456,00
64 340 87 -00	173	1.600,00
64 340 91 -00	173	1.542,00
64 400 05 -00	163	600,00
64 420 05 -00	173	469,00
64 425 05 -00	173	552,00
64 425 91 -00	173	565,00
64 430 05 -00	173	789,00
64 430 91 -00	173	803,00
64 440 05 -00	173	1.632,00
64 440 91 -00	173	1.788,00
64 450 05 -00	164	550,00
64 500 05 -00	166	155,00
64 520 05 -00	174	467,00
64 530 05 -00	174	789,00
64 530 91 -00	174	857,00



## INDEX

Cod	pagină	RON
64 552 05 -00	168	149,00
64 870 05 -00	172	2.300,00
64 880 05 -00	172	2.500,00
64 880 87 -00	172	2.900,00
64 880 91 -00	172	2.900,00
<b>65</b>		
65 540 05 -00	205	118,00
65 540 43 -00	205	123,00
65 543 05 -00	205	144,00
65 543 43 -00	205	155,00
65 544 05 -00	179	393,00
65 545 05 -00	180	412,00
65 551 05 -00	205	65,00
65 551 43 -00	205	77,00
65 560 05 -00	179	166,00
65 561 05 -00	179	387,00
65 562 05 -00	179	397,00
65 600 05 -00	179	139,00
65 630 05 -00	177	364,00
65 641 05 -00	177	470,00
65 650 05 -00	178	217,00
65 670 05 -00	178	340,00
65 700 05 -00	178	207,00
65 730 05 -00	177	440,00
65 740 05 -00	176	594,00
65 750 05 -00	177	288,00
<b>66</b>		
66 081 05 -00	171	1.650,00
66 090 05 -00	181	1.069,00
66 091 05 -00	171	1.336,00
66 095 05 -00	170	1.860,00
66 140 05 -00	176	871,00
66 192 05 -00	171	1.483,00
66 195 05 -00	170	2.049,00
66 510 05 -00	174	282,00
66 511 05 -00	174	357,00
66 513 05 -00	203	176,00
66 514 05 -00	203	185,00
66 514 87 -00	203	312,00
66 514 91 -00	203	277,00
66 515 05 -00	204	101,00
66 515 87 -00	204	189,00
66 515 91 -00	204	164,00
66 520 05 -00	175	316,00
66 521 05 -00	174	374,00
66 530 05 -00	175	293,00
66 531 05 -00	175	361,00

Cod	pagină	RON
66 533 05 -00	204	175,00
66 534 05 -00	204	189,00
66 534 91 -00	204	277,00
66 535 05 -00	204	126,00
66 535 91 -00	204	162,00
66 541 05 -00	175	395,00
66 543 05 -00	203	361,00
66 544 05 -00	203	410,00
66 545 05 -00	203	200,00
<b>67</b>		
67 083 05 -00	160	333,00
67 090 05 -00	163	1.366,00
67 091 05 -00	159	2.020,00
67 092 05 -00	163	2.496,00
67 093 05 -00	159	2.080,00
67 095 05 -00	158	3.011,00
67 096 05 -00	158	3.180,00
67 511 05 -00	164	427,00
67 575 05 -00	160	771,00
67 578 05 -00	159	899,00
67 600 05 -00	161	143,00
67 600 39 -00	161	231,00
67 640 05 -00	160	389,00
67 640 87 -00	160	620,00
67 640 91 -00	160	520,00
67 650 05 -00	162	217,00
67 650 87 -00	162	330,00
67 650 91 -00	162	277,00
67 670 05 -00	162	360,00
67 670 91 -00	162	437,00
67 700 05 -00	161	313,00
67 700 39 -00	161	367,00
67 700 43 -00	161	322,00
67 740 05 -00	160	597,00
67 740 87 -00	160	774,00
67 740 91 -00	160	667,00
67 750 05 -00	161	357,00
67 750 87 -00	161	496,00
67 750 91 -00	161	412,00
67 800 05 -00	166	155,00
67 800 43 -00	166	168,00
67 830 05 -00	166	376,00
67 840 05 -00	165	435,00
67 840 91 -00	165	527,00
67 850 05 -00	167	297,00
67 850 91 -00	167	337,00
67 870 05 -00	167	353,00

Cod	pagină	RON
67 870 91 -00	167	490,00
67 900 05 -00	166	219,00
67 900 43 -00	166	347,00
67 930 05 -00	165	442,00
67 940 05 -00	164	561,00
67 940 91 -00	164	788,00
67 950 05 -00	167	332,00
67 950 91 -00	167	469,00
<b>68</b>		
68 010 05 -00	196	124,00
68 030 05 -00	196	168,00
68 060 05 -00	196	127,00
68 083 05 -00	190	1.924,00
68 085 05 -00	189	1.540,00
68 090 05 -00	196	179,00
68 091 05 -00	186	1.100,00
68 092 05 -00	186	1.655,00
68 093 05 -00	188	1.059,00
68 094 05 -00	187	1.170,00
68 095 05 -00	187	1.599,00
68 096 05 -00	194	455,00
68 097 05 -00	190	1.643,00
68 098 05 -00	189	1.618,00
68 099 05 -00	188	1.071,00
68 100 05 -00	193	67,00
68 160 05 -00	195	184,00
68 190 05 -00	195	231,00
68 300 05 -00	192	120,00
68 360 05 -00	194	229,00
68 363 05 -00	194	266,00
68 390 05 -00	193	278,00
68 393 05 -00	193	296,00
68 575 05 -00	192	720,00
68 576 05 -00	191	868,00
68 577 05 -00	191	908,00
68 578 05 -00	192	744,00
68 642 05 -00	195	545,00
68 670 05 -00	197	268,00
<b>70</b>		
70 345 05 -00	212	25,00
70 346 05 -00	212	35,00
70 420 05 -00	180	214,00
70 430 05 -00	180	36,00
<b>71</b>		
71 066 05 -00	214	60,00
71 337 05 -00	200	33,00
71 370 05 -00	215	34,00



## INDEX

Cod	pagină	RON
71 520 05 -00	215	23,00
71 826 05 -00	213	297,00
<b>73</b>		
73 006 00 -00	132	333,00
73 018 05 -00	244	73,00
73 018 96 -00	244	188,00
73 038 05 -00	236	69,00
73 038 96 -00	236	192,00
73 042 05 -00	205	86,00
73 073 05 -00	43	137,00
73 074 05 -00	43	165,00
73 076 05 -00	43	81,00
73 390 05 -00	268	26,00
<b>74</b>		
74 001 00 -00	132	963,00
74 030 05 -00	230	237,00
74 030 19 -00	230	180,00
74 030 36 -00	230	221,00
74 129 00 -00	264	61,00
74 233 05 -00	133	222,00
74 266 00 -00	271	38,00
74 329 00 -00	260	23,00
74 366 00 -00	266	227,00
74 370 05 -00	268	30,00
74 440 00 -00	262	62,00
74 441 00 -00	263	66,00
74 470 00 -00	267	292,00
74 518 05 -00	244	241,00
74 518 96 -00	244	389,00
74 580 00 -00	132	898,00
74 598 00 -00	264	134,00
74 613 05 -00	238	83,00
74 669 05 -00	97	90,00
74 669 86 -00	97	151,00
74 669 91 -00	97	151,00
74 700 05 -00	98	107,00
74 700 86 -00	98	110,00
74 700 91 -00	98	110,00
74 750 00 -00	266	322,00
74 805 00 -00	265	94,00
74 809 00 -00	266	243,00
74 839 05 -00	268	34,00
74 868 00 -00	265	71,00
74 869 05 -00	205	62,00
74 872 05 -00	239	87,00
74 872 86 -00	239	152,00
74 872 91 -00	239	152,00

Cod	pagină	RON
74 872 96 -00	239	267,00
74 883 00 -00	271	169,00
74 884 05 -00	231	116,00
74 884 19 -00	231	103,00
74 884 36 -00	231	103,00
74 892 05 -00	233	90,00
74 895 05 -00	227	72,00
74 927 00 -00	267	673,00
74 950 05 -00	248	80,00
74 989 05 -00	51	75,00
74 989 39 -00	51	104,00
74 989 43 -00	51	104,00
<b>75</b>		
75 010 05 -00	246	109,00
75 025 00 -00	263	74,00
75 047 05 -00	104	66,00
75 048 05 -00	104	73,00
75 054 00 -00	262	75,00
75 055 00 -00	262	75,00
75 068 05 -00	267	197,00
75 079 05 -00	138	39,00
75 201 00 -00	264	109,00
75 205 05 -00	268	19,00
75 218 00 -00	262	23,00
75 260 05 -00	269	121,00
75 300 05 -00	29	203,00
75 300 45 -00	29	309,00
75 301 05 -00	29	202,00
75 301 45 -00	29	306,00
75 312 00 -00	260	37,00
75 336 05 -00	29	202,00
75 336 45 -00	29	306,00
75 375 05 -00	269	47,00
75 404 05 -00	253	131,00
75 406 05 -00	253	137,00
75 407 05 -00	252	163,00
75 408 05 -00	253	176,00
75 409 05 -00	253	166,00
75 410 05 -00	253	166,00
75 413 05 -00	254	69,00
75 418 05 -00	254	69,00
75 421 05 -00	130, 252	41,00
75 422 05 -00	130, 252	41,00
75 484 00 -00	260	21,00
75 526 00 -00	263	20,00
75 567 05 -00	254	53,00
75 570 00 -00	263	38,00

Cod	pagină	RON
75 571 00 -00	263	42,00
75 605 00 -00	265	96,00
75 607 00 -00	265	94,00
75 638 05 -00	223	385,00
75 667 05 -00	267	191,00
75 727 05 -00	136	224,00
75 730 05 -00	135	186,00
75 730 45 -00	135	333,00
75 731 05 -00	135	239,00
75 731 45 -00	135	433,00
75 810 00 -00	265	92,00
75 895 05 -00	269	123,00
75 980 05 -00	134	132,00
75 981 05 -00	134	104,00
75 982 05 -00	129	244,00
75 997 00 -00	260	23,00
<b>76</b>		
76 071 05 -00	97	105,00
76 148 46 -00	141	729,00
76 149 46 -00	141	726,00
76 156 05 -00	141	69,00
76 156 45 -00	141	112,00
76 360 05 -00	130, 252	21,00
76 361 05 -00	130, 252	21,00
76 390 00 -00	267	203,00
76 400 00 -00	264	143,00
76 416 05 -00	268	17,00
76 424 00 -00	133	90,00
76 539 00 -00	133	963,00
76 552 04 -00	269	35,00
76 619 00 -00	266	114,00
76 729 00 -00	266	226,00
76 760 05 -00	247	125,00
76 837 00 -00	260	52,00
76 856 00 -00	264	97,00
76 942 05 -00	223	685,00
76 943 05 -00	223	694,00
<b>78</b>		
78 119 05 -00	231	242,00
78 122 00 -00	261	50,00
78 333 05 -00	206	100,00
78 421 05 -00	246	79,00
78 782 05 -00	139	2.824,00
78 794 05 -00	139	3.234,00
78 802 05 -00	140	3.377,00
78 812 05 -00	140	2.992,00
<b>80</b>		



## INDEX

Cod	pagină	RON
80 050 05 -00	152	2.750,00
80 200 91 -00	152	4.757,00
<b>82</b>		
820 272 35-00	212	7,00
823 085 05-00	213	122,00
<b>83</b>		
830 126 05-00	200	21,00
830 274 00-00	270	26,00
830 288 00-00	270	14,00
830 313 05-00	200	24,00
<b>84</b>		
845 008 05-00	212	119,00
845 016 05-00	211	21,00
845 025 05-00	211	26,00
845 066 05-00	211	22,00
845 146 05-00	211	28,00
<b>88</b>		
88 011	132	350,00
88 088	133	1.100,00
<b>92</b>		
920 699 05-00	240	79,00
929 032 00-00	270	49,00
929 073 00-00	269	51,00
929 077 00-00	270	51,00
929 128 00-00	270	100,00
<b>93</b>		
930 989 05-00	180	40,00
930 990 05-00	180	42,00



# Baterii



**KLUDI ADLON**  
22



**KLUDI NOVA FONTE**  
30



**KLUDI AMBA**  
36



**KLUDI BALANCE**  
44



**KLUDI E2**  
52



**KLUDI AMEO**  
59



**KLUDI BINGO STAR**  
67



**KLUDI BOZZ**  
68



**KLUDI ZENTA SL**  
76



**KLUDI ZENTA**  
84



**KLUDI OBJEKTA**  
99



**KLUDI PURE&STYLE**  
105



**KLUDI PURE&SOLID**  
110



**KLUDI PURE&EASY**  
115



**KLUDI PUSH**  
122



**KLUDI STANDARD**  
125



**Sisteme încastrate**  
131

## Baterii electronice




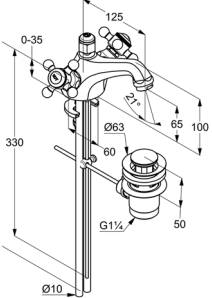

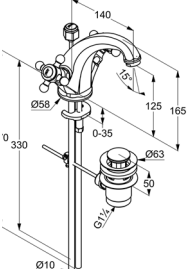

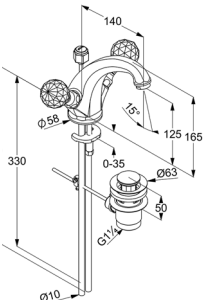

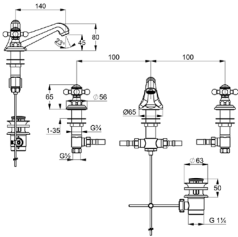

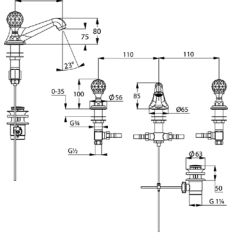
**KLUDI BALANCE E**  
44 - 46




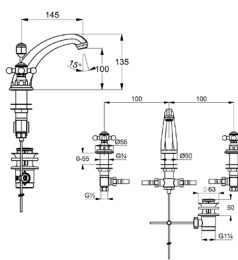

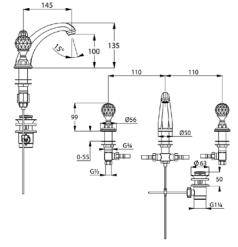

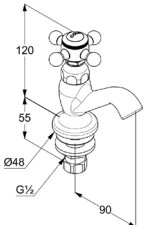

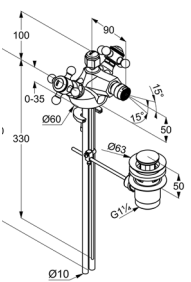

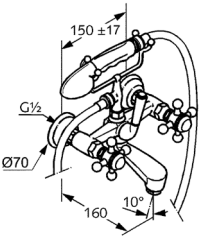
**KLUDI ZENTA E**  
85 - 92



## KLUDI ADLON



Produs	Descrierea produsului	Suprafață	Art.-Nr.	RON	
Lavoar					
		<b>KLUDI ADLON</b> <b>Baterie lavoar DN 15</b> mânere cruce montaj cu o trecere debit 14 l/min, la 3 bari perlator Cascade M 24 x 1 cap ceramic 180° garnitură de scurgere G 1 1/4 țeavi cupru 10 mm	cromat placat cu aur 23 kt	<b>510120520</b> <b>510124520</b>	1.999,00 3.829,00
		<b>KLUDI ADLON</b> <b>Baterie lavoar DN 15</b> mânere cruce montaj cu o trecere debit 13,5l/min, la 3 bari perlator Cascade M 24 x 1 cap ceramic 180° garnitură de scurgere G 1 1/4 țeavi cupru 10 mm	cromat placat cu aur 23 kt	<b>510100520</b> <b>510104520</b>	2.050,00 3.263,00
		<b>KLUDI ADLON</b> <b>Baterie lavoar DN 15</b> mânere cristal Made with Swarovski® Elements montaj cu o trecere debit 13,5l/min, la 3 bari perlator Cascade M 24 x 1 cap ceramic 180° garnitură de scurgere G 1 1/4 țeavi cupru 10 mm	cromat placat cu aur 23 kt	<b>5101005G5</b> <b>5101045G4</b>	4.003,00 7.272,00
		<b>KLUDI ADLON</b> <b>Baterie lavoar DN 15</b> mânere cruce montaj cu 3 treceri debit 12,2 l/min, la 3 bari perlator Cascade M 24 x 1 cap ceramic 180° furtun de racordare de mare presiune G 1/2 x G 1/2 x 400 mm garnitură de scurgere G 1 1/4 lungime pipă 145 mm	cromat placat cu aur 23 kt	<b>510460520</b> <b>510464520</b>	2.672,00 3.507,00
		<b>KLUDI ADLON</b> <b>Baterie lavoar DN 15</b> mânere cristal Made with Swarovski® Elements montaj cu 3 treceri debit 12,2 l/min, la 3 bari perlator Cascade M 24 x 1 cap ceramic 180° furtun de racordare de mare presiune G 1/2 x G 1/2 x 400 mm garnitură de scurgere G 1 1/4 lungime pipă 145 mm	cromat placat cu aur 23 kt	<b>5104605G5</b> <b>5104645G4</b>	4.365,00 6.970,00

**KLUDI ADLON**

Produs	Descrierea produsului	Suprafață	Art.-Nr.	RON
	 <b>KLUDI ADLON Baterie lavoar DN 15</b> mânere cruce montaj cu 3 treceri debit 12,2 l/min, la 3 bari perlator Cascade M 24 x 1 cap ceramic 180° furtun de racordare de mare presiune G 1/2 x G 1/2 x 400 mm garnitură de scurgere G 1 1/4 lungime 150 mm	cromat placat cu aur 23 kt	<b>510430520</b> <b>510434520</b>	2.746,00 3.833,00
	 <b>KLUDI ADLON Baterie lavoar DN 15</b> mânere cristal Made with Swarovski® Elements montaj cu 3 treceri debit 12,2 l/min, la 3 bari perlator Cascade M 24 x 1 cap ceramic 180° furtun de racordare de mare presiune G 1/2 x G 1/2 x 400 mm garnitură de scurgere G 1 1/4 lungime 150 mm	cromat placat cu aur 23 kt	<b>5104305G5</b> <b>5104345G4</b>	4.576,00 7.318,00
	 <b>KLUDI ADLON Ventil stativ DN 15</b> mânere cruce montaj cu o trecere cap ceramic 180° debit 15 l/min, la 3 bari marcaj: COLD	cromat	<b>510140520</b>	664,00
<b>Bideu</b> 	 <b>KLUDI ADLON Baterie bideu DN 15</b> mânere cruce montaj cu o trecere debit 15 l/min, la 3 bari articulație cu bilă - perlator Cascade M 24 x 1 cap ceramic 180° garnitură de scurgere G 1 1/4 țevi cupru 10 mm	cromat placat cu aur 23 kt	<b>512110520</b> <b>512114520</b>	1.850,00 3.528,00
<b>Cadă</b> 	 <b>KLUDI ADLON Baterie cadă-duș DN 15</b> mânere cruce cu montaj pe perete clasă de debit B/B perlator Cascade M 28 x 1 cap ceramic 180° comutator manuală cadă/duș excentrice S cu set de duș	cromat placat cu aur 23 kt	<b>514410520</b> <b>514414520</b>	2.517,00 4.390,00




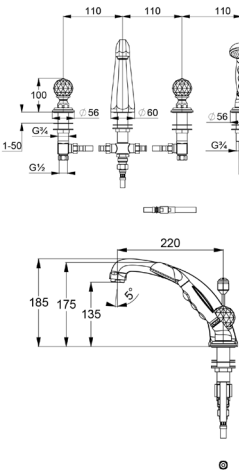

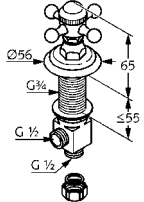

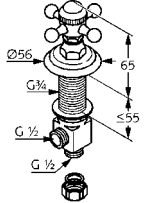

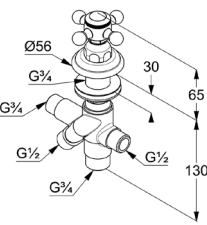
## KLUDI ADLON

Produs	Descrierea produsului	Suprafață	Art.-Nr.	RON
	<p><b>KLUDI ADLON</b> <b>Baterie cadă-duș DN 15</b> montaj stativ montaj cu 4 treceri pe gresie mânere cruce clasă de debit B/B perlator Cascade M 28 x 1 cap ceramic 180° comutator automat cadă/duș pară de duș scufundabilă furtun de racordare de mare presiune G 1/2 x G 1/2 x 400 mm protecție împotriva fluctuațiilor de presiune a apei</p>	cromat placat cu aur 23 kt	<b>515250520</b>	4.904,00
	<p><b>produse complementare necesare:</b> Placă de montaj set preinstalare pentru baterii cu 4 treceri</p>		<b>515254520</b>	5.251,00
	<p><b>KLUDI ADLON</b> <b>Baterie cadă-duș DN 15</b> montaj stativ montaj cu 4 treceri pe gresie mânere cruce clasă de debit B/B perlator Cascade M 28 x 1 cap ceramic 180° comutator automat cadă/duș pară de duș scufundabilă furtun duș G 1/2 x G 1/2 x 1500 mm furtun de racordare de mare presiune G 1/2 x G 1/2 x 400 mm protecție împotriva fluctuațiilor de presiune a apei</p>	cromat placat cu aur 23 kt	<b>515240520</b>	5.371,00
	<p><b>produse complementare necesare:</b> Placă de montaj set preinstalare pentru baterii cu 4 treceri</p>		<b>515244520</b>	6.746,00
	<p><b>KLUDI ROTEXA</b> Unitate de montare pe marginea căzii</p>	cromat	<b>7878205-00</b>	2.824,00




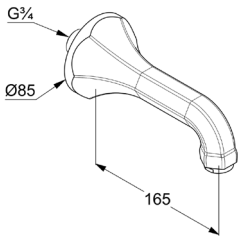

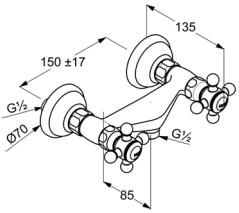

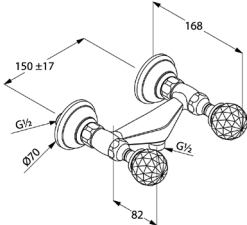



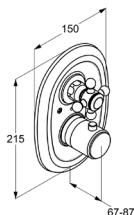



## KLUDI ADLON

Produs	Descrierea produsului	Suprafață	Art.-Nr.	RON
	 <p><b>KLUDI ADLON</b> <b>Baterie cadă-duș DN 15</b> montaj stativ montaj cu 4 treceri pe gresie mânere cristal Made with Swarovski® Elements clasă de debit B/B perlator Cascade M 28 x 1 cap ceramic 180° comutator automat cadă/duș pară de duș scufundabilă furtun duș G 1/2 x G 1/2 x 1500 mm furtun de racordare de mare presiune G 1/2 x G 1/2 x 400 mm protecție împotriva fluctuațiilor de presiune a apei</p> <p><b>produse complementare necesare:</b> Placă de montaj set preinstalare pentru baterii cu 4 treceri</p> <p>KLUDI ROTEXA Unitate de montare pe marginea căzii</p>	cromat placat cu aur 23 kt	<b>5152405G5</b>	6.068,00
			<b>5152445G4</b>	10.406,00
	 <p><b>KLUDI ADLON</b> <b>Ventil lateral DN 15</b> mânere cruce montaj stativ cap ceramic 180° clasă de debit B marcaj: COLD</p>	cromat placat cu aur 23 kt	<b>518170520</b>	598,00
			<b>518174520</b>	742,00
	 <p><b>KLUDI ADLON</b> <b>Ventil lateral DN 15</b> mânere cruce montaj stativ cap ceramic 180° clasă de debit B marcaj: HOT</p>	cromat placat cu aur 23 kt	<b>518180520</b>	597,00
			<b>518184520</b>	743,00
	 <p><b>KLUDI ADLON</b> <b>Comutator cu 2 căi DN 15</b> mânere cruce montaj stativ cap 360° clasă de debit C/B marcaj: neutru racord cadă G 3/4 racord duș G 1/2 2 racorduri G 1/2</p>	cromat placat cu aur 23 kt	<b>518480520</b>	1.028,00
			<b>518484520</b>	1.124,00


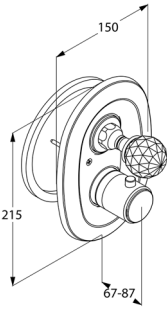

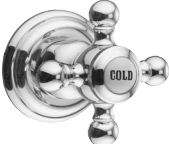
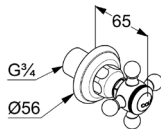
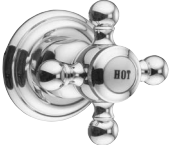
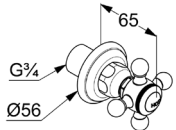


## KLUDI ADLON

Produs	Descrierea produsului	Suprafață	Art.-Nr.	RON
	 <p><b>KLUDI ADLON</b> <b>Pipă pentru cadă DN 20</b> cu montaj pe perete clasă de debit B perlator Cascade M 28 x 1 stuț de racordare separat DN 20 pentru preinstalare</p>	cromat	<b>5140705</b>	1.027,00
<b>Duș</b>				
	 <p><b>KLUDI ADLON</b> <b>Baterie duș DN 15</b> mânere cruce cu montaj pe perete clasă de debit B cap ceramic 180° excentrice S racord duș G 1/2</p>	cromat placat cu aur 23 kt	<b>516100520</b> <b>516104520</b>	989,00 1.755,00
	 <p><b>KLUDI ADLON</b> <b>Baterie duș DN 15</b> mânere cristal Made with Swarovski® Elements cu montaj pe perete clasă de debit B cap ceramic 180° excentrice S racord duș G 1/2</p>	cromat placat cu aur 23 kt	<b>5161005G5</b> <b>5161045G4</b>	3.239,00 4.131,00
	 <p><b>KLUDI ADLON</b> <b>Baterie încastrată termostată</b> set finisare încastrat protecție la apă fierbinte 40 °C fără ventil de închidere</p> <p><b>produse complementare necesare:</b> Termostat corp încastrat termostatat DN 15</p>	cromat placat cu aur 23 kt	<b>517190520</b> <b>517194520</b>	635,00 1.385,00
				
	 <p><b>KLUDI ADLON</b> <b>Baterie încastrată termostată</b> set finisare încastrat protecție la apă fierbinte 40 °C cu ventil de închidere</p> <p><b>produse complementare necesare:</b> Termostat corp încastrat termostatat DN 15</p>	cromat placat cu aur 23 kt	<b>517200520</b> <b>517204520</b>	731,00 1.749,00
				

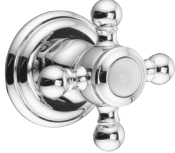
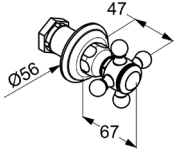

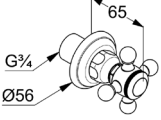

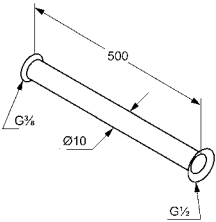


## KLUDI ADLON


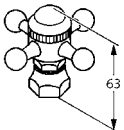

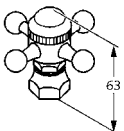

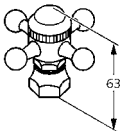
Produs	Descrierea produsului	Suprafață	Art.-Nr.	RON
 	<b>KLUDI ADLON</b> <b>Baterie încastrată termostată</b> set finisare încastrat mănere cristal Made with Swarovski® Elements protecție la apă fierbinte 40 °C cu ventil de închidere	cromat placat cu aur 23 kt 	<b>5172005G5</b> 1.801,00 <b>5172045G4</b> 2.572,00	
	<b>produse complementare necesare:</b> Termostat corp încastrat termostatat DN 15		<b>35156</b> 854,00	
 	<b>KLUDI ADLON</b> <b>Robinet încastrat, set finisare</b> kit instalare 2 – finisare mănere cruce compus din: mâner, piuliță, rozetă prelungitor reglabil marcaj: COLD	cromat placat cu aur 23 kt	<b>518150520</b> 374,00 <b>518154520</b> 649,00	
	<b>produse complementare necesare:</b> Robinet încastrat DN 15 cu racord filetat G 1/2		<b>29809</b> 136,00	
	Robinet încastrat DN 20 cu racord filetat G 3/4		<b>29811</b> 204,00	
	Robinet încastrat DN 20 cu racord sudat 22 mm		<b>29911</b> 213,00	
 	<b>KLUDI ADLON</b> <b>Robinet încastrat, set finisare</b> kit instalare 2 – finisare mănere cruce compus din: mâner, piuliță, rozetă prelungitor reglabil marcaj: HOT	cromat placat cu aur 23 kt	<b>518160520</b> 375,00 <b>518164520</b> 649,00	
	<b>produse complementare necesare:</b> Robinet încastrat DN 15 cu racord filetat G 1/2		<b>29809</b> 136,00	
	Robinet încastrat DN 20 cu racord filetat G 3/4		<b>29811</b> 204,00	
	Robinet încastrat DN 20 cu racord sudat 22 mm		<b>29911</b> 213,00	



## KLUDI ADLON

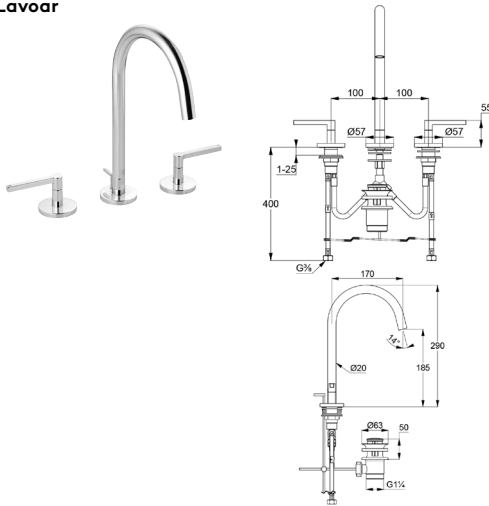

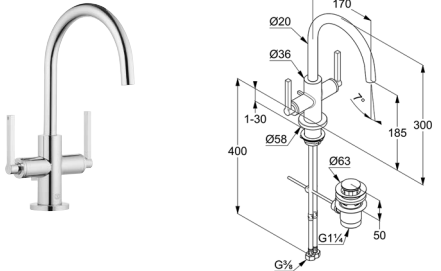

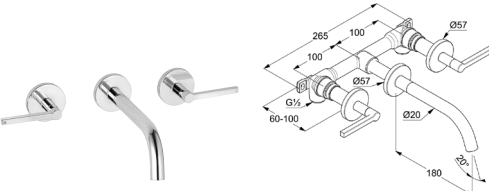

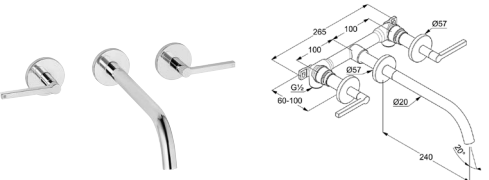

Produs	Descrierea produsului	Suprafață	Art.-Nr.	RON
 	<b>KLUDI ADLON</b> <b>Robinet încastrat, set finisare</b> kit instalare 2 – finisare mânere cruce compus din: mâner, piuliță, rozetă prelungitor reglabil marcaj: neutru	cromat placat cu aur 23 kt	<b>518030520</b> <b>518034520</b>	376,00 649,00
	<b>produse complementare necesare:</b> Robinet încastrat DN 15 cu racord filetat G 1/2		<b>29809</b>	136,00
	Robinet încastrat DN 20 cu racord filetat G 3/4		<b>29811</b>	204,00
	Robinet încastrat DN 20 cu racord sudat 22 mm		<b>29911</b>	213,00
 	<b>KLUDI ADLON</b> <b>Comutator cu 2 căi</b> kit instalare 2 – finisare mânere cruce compus din: mâner, piuliță, rozetă	cromat placat cu aur 23 kt	<b>518450520</b> <b>518454520</b>	393,00 757,00
	<b>produse complementare necesare:</b> Comutator cu 2 căi DN 15 kit instalare 1 – preinstalare	neutru	<b>2975100</b>	665,00
<b>Produse complementare</b>	<b>KLUDI ADLON</b> <b>Robinet colțar DN 15</b> mânere cruce fără marcaj debit 27 l/min, la 3 bari cu olandeză cu rozetă	cromat placat cu aur 23 kt	<b>518430520</b> <b>518434520</b>	519,00 1.045,00
 	<b>KLUDI</b> <b>Teavă cupru</b> 10 x 500 mm cu bordură dublă pentru G 1/2 sau G 3/8	cromat placat cu aur 23 kt	<b>1620305-00</b> <b>1620345-00</b>	77,00 251,00

**KLUDI ADLON**


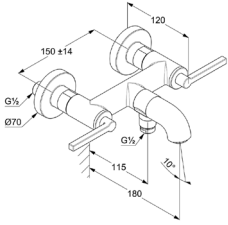


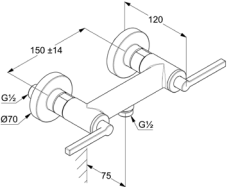
<b>Produs</b>	<b>Descrierea produsului</b>	<b>Suprafață</b>	<b>Art.-Nr.</b>	<b>RON</b>
<b>Produse adiționale</b>				
				
	<b>KLUDI ADLON mâner cu inscripția „COLD“</b>	cromat placat cu aur 23 kt	<b>7530005-00</b> <b>7530045-00</b>	203,00 309,00
				
	<b>KLUDI ADLON mâner cu inscripția „HOT“</b>	cromat placat cu aur 23 kt	<b>7530105-00</b> <b>7530145-00</b>	202,00 306,00
				
	<b>KLUDI ADLON mâner cu marcaj „neutru“</b>	cromat placat cu aur 23 kt	<b>7533605-00</b> <b>7533645-00</b>	202,00 306,00



## KLUDI NOVA FONTE

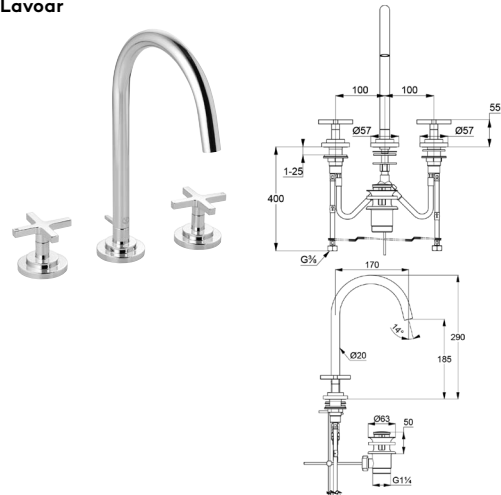

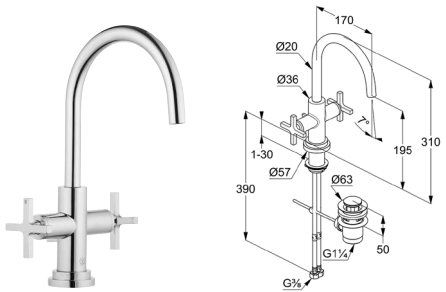

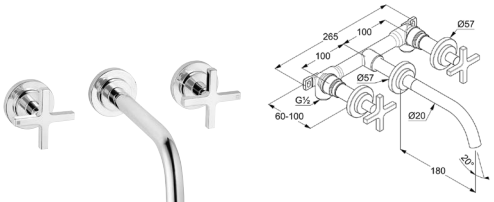

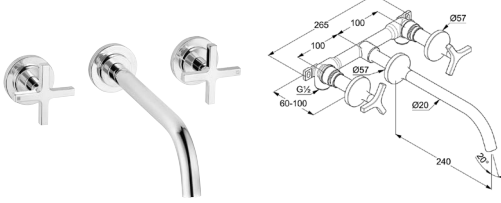

Produs	Descrierea produsului	Suprafață	Art.-Nr.	RON
Lavoar	 <p><b>KLUDI NOVA FONTE Puristic</b> Baterie lavoar cu trei treceri DN 15 mânere aripa, metal montaj cu 3 treceri perlator PCA Laminar M 18,5 x 1 cap ceramic 90° Soft-Start debit 5,6 l/min la 3 bari pipă pivotantă (150° / 360°) și blocabilă racorduri flexibile G 3/8 prindere flanșă garnitură de scurgere G 1 1/4 din metal lungime 185 mm</p>	cromat negru mat 	<b>201430515</b> <b>201433915</b> <b>NOU</b>	1.360,00 1.768,00
	 <p><b>KLUDI NOVA FONTE Puristic</b> Baterie lavoar DN 15 mânere aripa, metal montaj cu o trecere perlator PCA Laminar M 18,5 x 1 cap ceramic 90° Soft-Start debit 5,6 l/min la 3 bari pipă pivotantă (150° / 360°) și blocabilă racorduri flexibile G 3/8 prindere flanșă lungime 185 mm garnitură de scurgere G 1 1/4 din metal</p>	cromat negru mat 	<b>201180515</b> <b>201183915</b> <b>NOU</b>	1.266,00 1.505,00
	 <p><b>KLUDI NOVA FONTE Puristic</b> Baterie lavoar, montare pe perete DN 15 pentru montaj încastat pipă 180 mm mânere aripa, metal perlator PCA Laminar M 18,5 x 1 cap ceramic 90° Soft-Start debit 5,6 l/min la 3 bari set complet pentru preinstalare și finisare</p>	cromat negru mat 	<b>201440515</b> <b>201443915</b> <b>NOU</b>	1.315,00 1.870,00
	 <p><b>KLUDI NOVA FONTE Puristic</b> Baterie lavoar, montare pe perete DN 15 pentru montaj încastat pipă 240 mm mânere aripa, metal perlator PCA Laminar M 18,5 x 1 cap ceramic 90° Soft-Start debit 5,6 l/min la 3 bari set complet pentru preinstalare și finisare</p>	cromat negru mat 	<b>201460515</b> <b>201463915</b> <b>NOU</b>	1.333,00 1.896,00

**KLUDI NOVA FONTE**

Produs	Descrierea produsului	Suprafață	Art.-Nr.	RON
<b>Cadă</b>	  <p><b>KLUDI NOVA FONTE Puristic</b> Baterie cadă-duș DN 15 mânere aripa, metal cap ceramic 90° Soft-Start cu montaj pe perete comutator automat cadă/duș protecție împotriva fluctuațiilor de presiune a apei perlator s-pointer M 24 X 1 debit 23 l/min la 3 bari racord duș G 1/2 excentrice S</p>	cromat negru mat 	<b>205400515</b> <b>205403915</b> <b>NOU</b>	1.479,00 1.922,00
<b>Duș</b>	  <p><b>KLUDI NOVA FONTE Puristic</b> Baterie duș DN 15 mânere aripa, metal cap ceramic 90° Soft-Start cu montaj pe perete protecție împotriva fluctuațiilor de presiune a apei debit 21 l/min la 3 bari excentrice S</p>	cromat negru mat	<b>207100515</b> <b>207103915</b> <b>NOU</b>	1.172,00 1.524,00

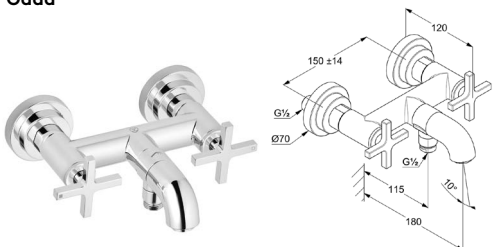

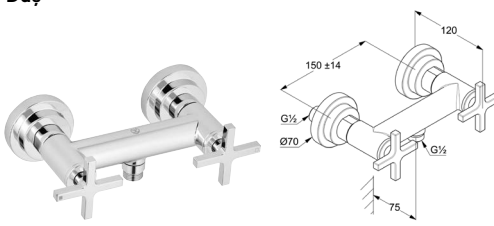


## KLUDI NOVA FONTE

Produs	Descrierea produsului	Suprafață	Art.-Nr.	RON
Lavoar	 <p><b>KLUDI NOVA FONTE Classic</b> Baterie lavoar cu trei treceri DN 15 mânere cruce, metal montaj cu 3 treceri perlator PCA Laminar M 18,5 x 1 cap ceramic 90° Soft-Start debit 5,6 l/min la 3 bari pipă pivotantă (150° / 360°) și blocabilă racorduri flexibile G 3/8 prindere flanșă garnitură de scurgere G 1 1/4 din metal lungime 185 mm</p>	cromat 	<b>201430520</b> <b>NOU</b>	1.486,00
	 <p><b>KLUDI NOVA FONTE Classic</b> Baterie lavoar DN 15 mânere cruce, metal montaj cu o trecere perlator PCA Laminar M 18,5 x 1 cap ceramic 90° Soft-Start debit 5,6 l/min la 3 bari pipă pivotantă (150° / 360°) și blocabilă racorduri flexibile G 3/8 prindere flanșă garnitură de scurgere G 1 1/4 din metal lungime 185 mm</p>	cromat 	<b>201180520</b> <b>NOU</b>	1.300,00
	 <p><b>KLUDI NOVA FONTE Classic</b> Baterie lavoar, montare pe perete DN 15 pentru montaj încastrat pipă 180 mm mânere cruce, metal perlator PCA Laminar M 18,5 x 1 cap ceramic 90° Soft-Start debit 5,6 l/min la 3 bari set complet pentru preinstalare și finisare</p>	cromat 	<b>201440520</b> <b>NOU</b>	1.368,00
	 <p><b>KLUDI NOVA FONTE Classic</b> Baterie lavoar, montare pe perete DN 15 pentru montaj încastrat pipă 240 mm mânere cruce, metal perlator PCA Laminar M 18,5 x 1 cap ceramic 90° Soft-Start debit 5,6 l/min la 3 bari set complet pentru preinstalare și finisare</p>	cromat 	<b>201460520</b> <b>NOU</b>	1.387,00











**KLUDI NOVA FONTE**

Produs	Descrierea produsului	Suprafață	Art.-Nr.	RON
<b>Cadă</b> 	<b>KLUDI NOVA FONTE Classic</b> Baterie cadă-duș DN 15 cu montaj pe perete mânere cruce, metal cap ceramic 90° Soft-Start comutator automat cadă/duș protecție împotriva fluctuațiilor de presiune a apei perlator s-pointer M 24 X 1 debit 23 l/min la 3 bari racord duș G 1/2 excentrice S	cromat 	<b>205400520</b> <b>NOU</b>	1.533,00
<b>Duș</b> 	<b>KLUDI NOVA FONTE Classic</b> Baterie duș DN 15 cu montaj pe perete mânere cruce, metal cap ceramic 90° Soft-Start protecție împotriva fluctuațiilor de presiune a apei debit 21 l/min, la 3 bari excentrice S	cromat	<b>207100520</b> <b>NOU</b>	1.226,00


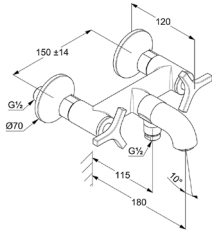


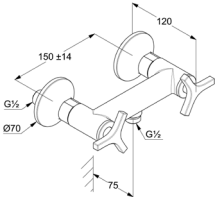


## KLUDI NOVA FONTE

Produs	Descrierea produsului	Suprafață	Art.-Nr.	RON
<b>Lavoar</b> 	<b>KLUDI NOVA FONTE Déco</b> Baterie lavoar cu trei treceri DN 15 mânere cu stea, metal montaj cu 3 treceri perlator PCA Laminar M 18,5 x 1 cap ceramic 90° Soft-Start debit 5,6 l/min la 3 bari pipă pivotantă (150° / 360°) și blocabilă racorduri flexibile G 3/8 prindere flanșă garnitură de scurgere G 1 1/4 din metal lungime 185 mm	cromat 	<b>201430539</b> <b>NOU</b>	1.494,00
	<b>KLUDI NOVA FONTE Déco</b> Baterie lavoar DN 15 mânere cu stea, metal montaj cu o trecere perlator PCA Laminar M 18,5 x 1 cap ceramic 90° Soft-Start debit 5,6 l/min la 3 bari pipă pivotantă (150° / 360°) și blocabilă racorduri flexibile G 3/8 prindere flanșă garnitură de scurgere G 1 1/4 din metal lungime 185 mm	cromat 	<b>201180539</b> <b>NOU</b>	1.307,00
	<b>KLUDI NOVA FONTE Déco</b> Baterie lavoar, montare pe perete DN 15 pentru montaj încastrat pipă 180 mm mânere cu stea, metal perlator PCA Laminar M 18,5 x 1 cap ceramic 90° Soft-Start debit 5,6 l/min la 3 bari set complet pentru preinstalare și finisare	cromat 	<b>201440539</b> <b>NOU</b>	1.386,00
	<b>KLUDI NOVA FONTE Déco</b> Baterie lavoar, montare pe perete DN 15 pentru montaj încastrat pipă 240 mm mânere cu stea, metal perlator PCA Laminar M 18,5 x 1 cap ceramic 90° Soft-Start debit 5,6 l/min la 3 bari set complet pentru preinstalare și finisare	cromat 	<b>201460539</b> <b>NOU</b>	1.405,00


















## KLUDI NOVA FONTE


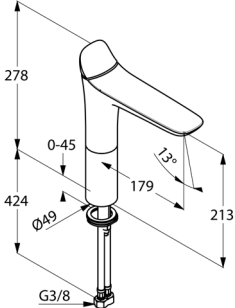



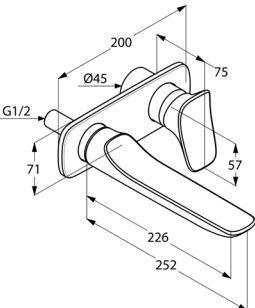



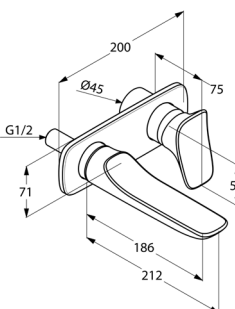


Produs	Descrierea produsului	Suprafață	Art.-Nr.	RON
<b>Cadă</b> 	 <b>KLUDI NOVA FONTE Déco</b> Baterie cadă-duș DN 15 cu montaj pe perete mânere cu stea, metal cap ceramic 90° Soft-Start comutator automat cadă/duș protecție împotriva fluctuațiilor de presiune a apei perlator s-pointer M 24 X 1 debit 23 l/min la 3 bari racord duș G 1/2 excentrice S	cromat 	<b>205400539</b> <b>NOU</b>	1.551,00
<b>Duș</b> 	 <b>KLUDI NOVA FONTE Déco</b> Baterie duș DN 15 cu montaj pe perete mânere cu stea, metal cap ceramic 90° Soft-Start protecție împotriva fluctuațiilor de presiune a apei debit 21 l/min, la 3 bari excentrice S	cromat	<b>207100539</b> <b>NOU</b>	1.244,00



## KLUDI AMBA


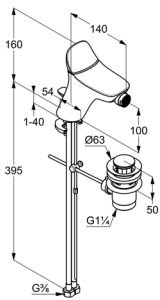


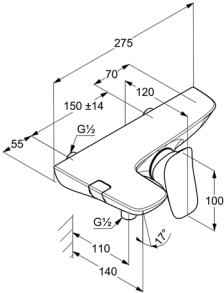


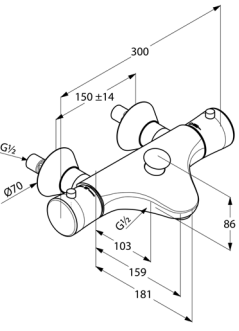


Produs	Descrierea produsului	Suprafață	Art.-Nr.	RON
<b>Lavoar</b> 	<b>KLUDI AMBA</b> <b>Baterie monocomandă lavoar 100 DN 15</b> mâner plin montaj cu o trecere debit 5 l/min la 3 bari s-pointer perlator Caché M 24 x 1 cartuș ceramic Ø 28 mm garnitură de scurgere G 1 1/4 sistem de montare rapidă racorduri flexibile G 3/8 lungime 100 mm	cromat  	<b>530230575</b>	1.013,00
	<b>KLUDI AMBA</b> <b>Baterie monocomandă lavoar 100 DN 15</b> mâner plin montaj cu o trecere debit 5 l/min la 3 bari s-pointer perlator Caché M 24 x 1 cartuș ceramic Ø 28 mm fără ventil de scurgere sistem de montare rapidă racorduri flexibile G 3/8 lungime 100 mm	cromat  	<b>530260575</b>	961,00
	<b>KLUDI AMBA</b> <b>Baterie monocomandă lavoar 75 DN 15</b> mâner plin montaj cu o trecere debit 5 l/min la 3 bari s-pointer perlator Caché M 24 x 1 cartuș ceramic Ø 28 mm garnitură de scurgere G 1 1/4 sistem de montare rapidă racorduri flexibile G 3/8 lungime 75 mm	cromat  	<b>530290575</b>	944,00
	<b>KLUDI AMBA</b> <b>Baterie monocomandă lavoar 75 DN 15</b> mâner plin montaj cu o trecere debit 5 l/min la 3 bari s-pointer perlator Caché M 24 x 1 cartuș ceramic Ø 28 mm fără ventil de scurgere sistem de montare rapidă racorduri flexibile G 3/8 lungime 75 mm	cromat  	<b>530280575</b>	945,00
	<b>KLUDI AMBA</b> <b>Baterie monocomandă lavoar, pentru lavoar înalt DN 15</b> mâner plin montaj cu o trecere debit 4,3 l/min la 3 bari s-pointer perlator Caché M 24 x 1 cartuș ceramic Ø 28 mm fără ventil de scurgere sistem de montare rapidă racorduri flexibile G 3/8 înălțime pipă 273 mm	cromat  	<b>532980575</b>	1.313,00

**KLUDI AMBA**

Produs	Descrierea produsului	Suprafață	Art.-Nr.	RON
	 <p><b>KLUDI AMBA</b> <b>Baterie monocomandă lavoar,</b> <b>pentru lavoar înalt DN 15</b> mâner plin montaj cu o trecere debit 4,3 l/min la 3 bari s-pointer perlator Caché M 24 x 1 cartuș ceramic Ø 28 mm fără ventil de scurgere sistem de montare rapidă racorduri flexibile G 3/8 lungime 213 mm</p>	cromat  	<b>532960575</b>	1.185,00
	 <p><b>KLUDI AMBA</b> <b>Baterie de perete monocomandă lavoar,</b> <b>pentru montaj mascat, cu 2 treceri</b> set finisare mâner plin debit 5 l/min la 3 bari s-pointer perlator Caché M 24 x 1 pipă 226 mm</p> <p><b>produse complementare necesare:</b> Set preinstalare DN 15 pentru baterie de perete monocomandă lavoar, cu 2 treceri, mascată</p> <p>Set preinstalare DN 15 pentru baterie de perete monocomandă lavoar, cu 2 treceri, mascată</p>	cromat  	<b>532450575</b>	963,00
			<b>38243</b>	398,00
			<b>38242</b>	398,00
	 <p><b>KLUDI AMBA</b> <b>Baterie de perete monocomandă lavoar,</b> <b>pentru montaj mascat, cu 2 treceri</b> set finisare mâner plin debit 5 l/min la 3 bari s-pointer perlator Caché M 24 x 1 pipă 186 mm</p> <p><b>produse complementare necesare:</b> Set preinstalare DN 15 pentru baterie de perete monocomandă lavoar, cu 2 treceri, mascată</p> <p>Set preinstalare DN 15 pentru baterie de perete monocomandă lavoar, cu 2 treceri, mascată</p>	cromat  	<b>532440575</b>	930,00
			<b>38243</b>	398,00
			<b>38242</b>	398,00



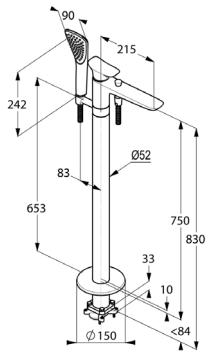


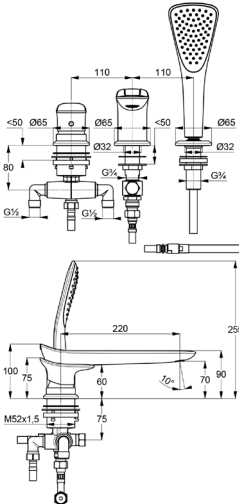
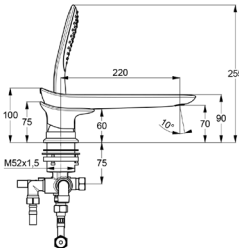


## KLUDI AMBA

Produs	Descrierea produsului	Suprafață	Art.-Nr.	RON
<b>Bideu</b> 	 <p><b>KLUDI AMBA</b> <b>Baterie monocomandă bideu DN 15</b> mâner plin montaj cu o trecere debit 7,3 l/min, la 3 bari articulație cu bilă - perlator Cascade M 24 x 1 cartuș ceramic Ø 28 mm garnitură de scurgere G 1 1/4 sistem de montare rapidă racorduri flexibile G 3/8 lungime 100 mm</p>	cromat 	<b>532160575</b>	1.147,00
<b>Cadă</b> 	 <p><b>KLUDI AMBA</b> <b>Baterie monocomandă cadă-duș DN 15</b> mâner plin cu montaj pe perete clasă de debit D/B perlator s-pointer Caché Laminar M 24 x 1 cartuș ceramic cu limitator de apă fierbinte comutator automat cadă/duș racord duș G 1/2 protecție împotriva fluctuațiilor de presiune a apei excentrice mascate</p>	cromat 	<b>534450575</b>	1.640,00
	 <p><b>KLUDI AMBA</b> <b>Baterie cadă-duș termostată DN 15</b> cu montaj pe perete clasă de debit B perlator Cascade M 28 x 1 mâner de reglare a temperaturii cu protecție la 38 °C cu ventil de închidere limitator de debit 50% comutator automat cadă/duș protecție împotriva fluctuațiilor de presiune a apei conform DIN EN 1717 corp izolat site pentru reținerea impurităților racord duș G 1/2 excentrice S mânere metalice</p>	cromat  	<b>534010538</b>	1.812,00


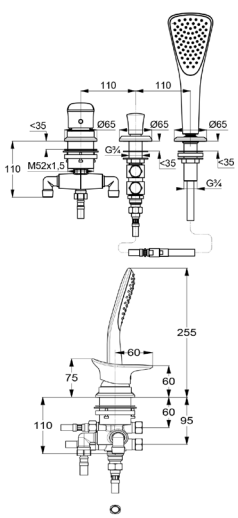

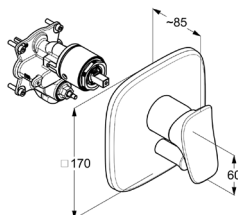

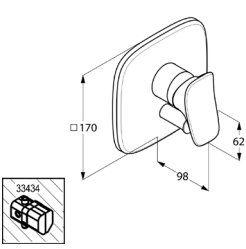


## KLUDI AMBA

Produs	Descrierea produsului	Suprafață	Art.-Nr.	RON
	<p><b>KLUDI AMBA</b>  <b>Baterie monocomandă cadă-duș DN 15</b>            montaj stativ pentru cadă izolată            mâner plin            cartuș ceramic cu limitator de apă fierbinte            clasă de debit B/B            perlator s-pointer Caché Laminar M 24 x 1            comutator automat cadă/duș            protecție împotriva fluctuațiilor de presiune a apei            KLUDI SUPARAFLEX SILVER-furtun duș            G 1/2 x G 1/2 x 1250 mm            cu pară duș KLUDI FIZZ 1S 6760005-00</p> <p><b>produse complementare necesare:</b>            KLUDI FLEXX.BOXX            Corp încastrat DN 20</p>	cromat 	<b>535900575</b>	5.200,00
				
	<p><b>KLUDI AMBA</b>  <b>Baterie monocomandă cadă-duș DN 15</b>            montaj stativ            mâner plin            montaj cu 3 treceri pe marginea gresiei            clasă de debit D/B            perlator s-pointer Caché Laminar M 24 x 1            cartuș ceramic cu limitator de apă fierbinte            comutator automat cadă/duș            protecție împotriva fluctuațiilor de presiune a apei            pipă 223 mm            pară duș extractibilă            furtun de racordare de mare presiune 500 mm</p> <p><b>produse complementare necesare:</b>            Placă de montaj            set preinstalare pentru baterii cu 3 treceri</p> <p>KLUDI ROTEXA MULTI            Unitate de montare pe marginea căzii</p>	cromat 	<b>534470575</b>	3.506,00
				
				
			<b>7614946-00</b>	726,00
			<b>7881205-00</b>	2.992,00

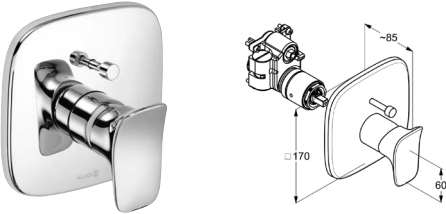
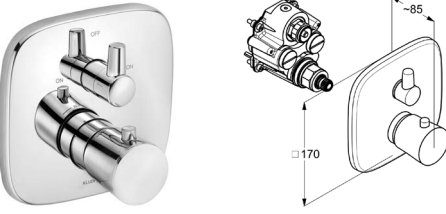

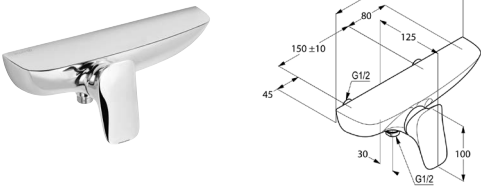
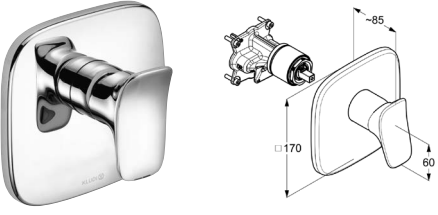


## KLUDI AMBA

Produs	Descrierea produsului	Suprafață	Art.-Nr.	RON
	 <p><b>KLUDI AMBA</b> <b>Baterie monocomandă cadă-duș DN 15</b> montaj stativ mâner plin montaj cu 3 treceri pe marginea gresiei cartuș ceramic cu limitator de apă fierbinte comutator automat cadă/duș protecție împotriva fluctuațiilor de presiune a apei pară duș extractibilă furtun de racordare de mare presiune G 1/2 x G 1/2 x 600 mm fără braț de umplere cadă furtun duș 1500 mm</p> <p><b>produse complementare necesare:</b> Placă de montaj set preinstalare pentru baterii cu 3 treceri</p> <p>KLUDI ROTEXA MULTI garnitură de umplere, scurgere și preaplin G 1 1/2</p> <p>KLUDI ROTEXA MULTI Garnitură de umplere, scurgere și preaplin</p> <p>KLUDI ROTEXA MULTI Unitate de montare pe marginea căzii</p>	cromat	<b>534480575</b>	2.782,00
	 <p><b>KLUDI AMBA</b> <b>Baterie monocomandă cadă-duș, încastrată</b> set finisare cu unitate funcțională mâner plin cu montaj pe perete comutator automat cadă/duș cartuș ceramic cu limitator de apă fierbinte clasă de debit D/C</p> <p><b>produse complementare necesare:</b> KLUDI FLEXX.BOX Corp încastrat DN 20</p>	cromat	<b>536500575</b>	955,00
	 <p><b>KLUDI AMBA</b> <b>Baterie monocomandă cadă-duș, încastrată</b> set finisare mâner plin comutator automat cadă/duș</p> <p><b>produse complementare necesare:</b> Corp încastrat DN 15 set preinstalare</p>	cromat	<b>535150575</b>	454,00


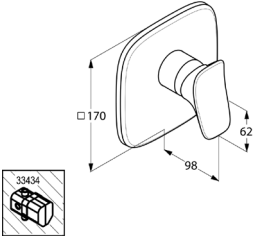

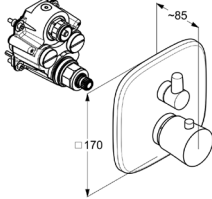


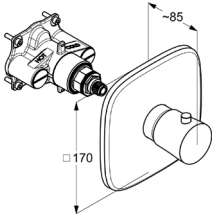


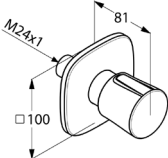

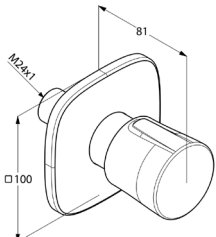


**KLUDI AMBA**


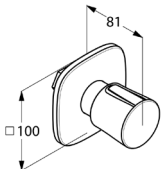



Produs	Descrierea produsului	Suprafață	Art.-Nr.	RON
	<p><b>KLUDI AMBA</b>  <b>Baterie monocomandă cadă-duș, încastrată</b>            set finisare cu unitate funcțională            mâner plin            cu montaj pe perete            comutator automat cadă/duș            cartuș ceramic cu limitator de apă fierbinte            clasă de debit D/C            protecție împotriva fluctuațiilor de presiune a apei            conform DIN EN 1717            P-IX 28134/IIDB</p> <p><b>produse complementare necesare:</b>            KLUDI FLEXX.BOXX            Corp încastrat DN 20</p>	cromat	<b>536570575</b>	1.380,00
	<p><b>KLUDI AMBA</b>  <b>Baterie încastrată cadă-duș, termostată</b>            set finisare cu unitate funcțională            cu ventil de închidere ceramic            și comutator            mâner cilindric, metal            protecție la apă fierbinte 38 °C            clasă de debit B</p> <p><b>produse complementare necesare:</b>            KLUDI FLEXX.BOXX            Corp încastrat DN 20</p>	cromat 	<b>538300575</b>	1.787,00
<b>Duș</b> 	<p><b>KLUDI AMBA</b>  <b>Baterie monocomandă duș DN 15</b>            mâner plin            cu montaj pe perete            clasă de debit B            cartuș ceramic cu limitator de apă fierbinte            racord duș G 1/2            protecție împotriva fluctuațiilor de presiune a apei            excentrice mascate</p>	cromat	<b>537100575</b>	1.359,00
	<p><b>KLUDI AMBA</b>  <b>Baterie monocomandă duș, încastrată</b>            set finisare cu unitate funcțională            mâner plin            cu montaj pe perete            cartuș ceramic cu limitator de apă fierbinte            clasă de debit D/C</p> <p><b>produse complementare necesare:</b>            KLUDI FLEXX.BOXX            Corp încastrat DN 20</p>	cromat	<b>536550575</b>	688,00



## KLUDI AMBA


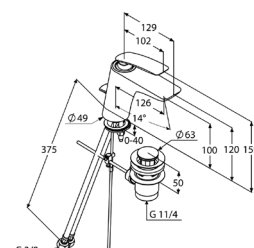



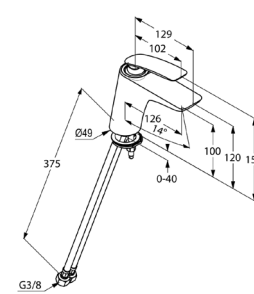



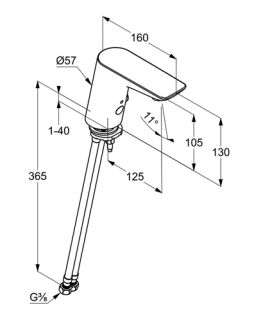



Produs	Descrierea produsului	Suprafață	Art.-Nr.	RON
	 <p><b>KLUDI AMBA</b> <b>Baterie monocomandă duș, încastrată</b> set finisare mâner plin cu montaj pe perete cartuș ceramic cu limitator de apă fierbinte clasă de debit D/C</p> <p><b>produse complementare necesare:</b> Corp încastrat DN 15 set preinstalare</p>	cromat	<b>537180575</b>	324,00
	 <p><b>KLUDI AMBA</b> <b>Baterie duș cu termostat încastrată</b> set finisare cu unitate funcțională cu ventil de închidere ceramic mâner cilindric, metal protecție la apă fierbinte 38 °C</p> <p><b>produse complementare necesare:</b> KLUDI FLEXX.BOXX Corp încastrat DN 20</p>	cromat 	<b>538350575</b>	1.696,00
	 <p><b>KLUDI AMBA</b> <b>Baterie încastrată termostată DN 20</b> set finisare cu unitate funcțională fără ventil de închidere mâner cilindric, metal protecție la apă fierbinte 38 °C debit 40 l/min la 3 bari</p> <p><b>produse complementare necesare:</b> KLUDI FLEXX.BOXX Corp încastrat DN 20</p>	cromat 	<b>537290575</b>	1.819,00
	 <p><b>KLUDI AMBA</b> <b>Comutator cu 3 căi</b> set finisare kit instalare 2 – finisare compus din: mâner, piuliță, rozetă</p> <p><b>produse complementare necesare:</b> Comutator cu 3 căi DN 15 kit instalare 1 – preinstalare</p>	cromat	<b>538460575</b>	568,00
	 <p><b>KLUDI AMBA</b> <b>Comutator cu 2 căi</b> set finisare kit instalare 2 – finisare compus din: mâner, piuliță, rozetă</p> <p><b>produse complementare necesare:</b> Comutator cu 2 căi DN 15 kit instalare 1 – preinstalare</p>	cromat	<b>538470575</b>	525,00
			<b>29757</b>	689,00
			<b>29747</b>	513,00

**KLUDI AMBA**


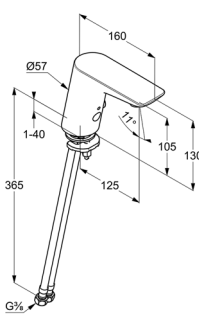




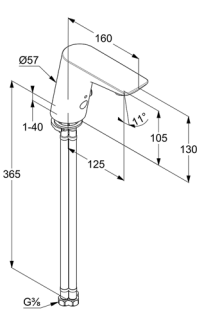




<b>Produs</b>	<b>Descrierea produsului</b>	<b>Suprafață</b>	<b>Art.-Nr.</b>	<b>RON</b>
	<b>KLUDI AMBA Ventil încastrat</b> set finisare încastrat compus din: mâner, piuliță, rozetă prelungitor reglabil	cromat	<b>538150575</b>	421,00
	<b>produse complementare necesare:</b> Robinet încastrat DN 20 cu racord filetat G 3/4		<b>53811</b>	185,00
<b>Produse adiționale</b>	<b>KLUDI AMBA mâner</b> pentru 53023., 53026., 53029., 53028., 53296., 53298., 53216.	cromat	<b>7307605-00</b>	81,00
	<b>KLUDI AMBA mâner</b> pentru 53590., 53447.	cromat	<b>7307405-00</b>	165,00
	<b>KLUDI AMBA mâner</b> pentru 53445., 53650., 53657., 53710., 53655.	cromat	<b>7307305-00</b>	137,00
				



## KLUDI BALANCE


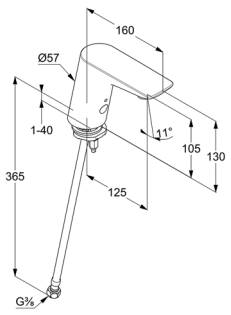

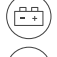


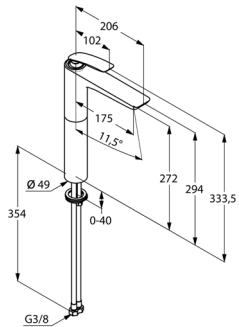



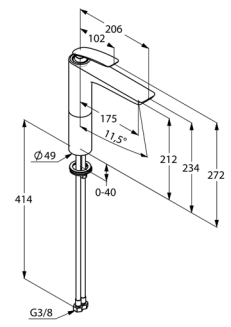



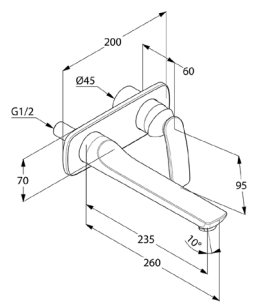


Produs	Descrierea produsului	Suprafață	Art.-Nr.	RON
<b>Lavoar</b>				
		<b>KLUDI BALANCE</b> <b>Baterie monocomandă lavoar DN 15</b> mâner plin montaj cu o trecere debit 8 l/min perlator s-pointer Caché Laminar M 24 x 1 limitator de debit 8,0 l/min cartuș ceramic cu limitator de apă fierbinte garnitură de scurgere G 1 1/4 sistem de montare rapidă racorduri flexibile G 3/8 clasă de zgomot I lungime 100 mm	cromat crom/white negru mat/crom	<b>520230575</b> 852,00 <b>520239175</b> 1.018,00 <b>520238775</b> 1.018,00
		 	<b>NOU</b>	
		<b>KLUDI BALANCE</b> <b>Baterie monocomandă lavoar DN 15</b> mâner plin montaj cu o trecere debit 8 l/min perlator s-pointer Caché Laminar M 24 x 1 cartuș ceramic cu limitator de apă fierbinte fără ventil de scurgere sistem de montare rapidă racorduri flexibile G 3/8 clasă de zgomot I limitator de debit 8,0 l/min lungime 100 mm	cromat crom/white negru mat/crom	<b>520260575</b> 820,00 <b>520269175</b> 892,00 <b>520268775</b> 892,00
		 	<b>NOU</b>	
		<b>KLUDI BALANCE E</b> <b>Baterie de lavoar electronică DN 15</b> montaj cu o trecere debit 7,6 l/min perlator PCA Cascade antifurt M 24 x 1 unitate cartuș magnetică mâner de reglare a temperaturii operare optică modul electronic cu afișarea stării alimentare prin rețeaua electrică, 230 V clapetă sens fără ventil de scurgere sistem de montare rapidă racorduri flexibile G 3/8 sită pentru reținerea impurităților clasă de zgomot I protejate împotriva actelor de vandalism lungime 105 mm	cromat crom/white	<b>5220005</b> 2.225,00 <b>5220091</b> 2.862,00
		  		

**KLUDI BALANCE**


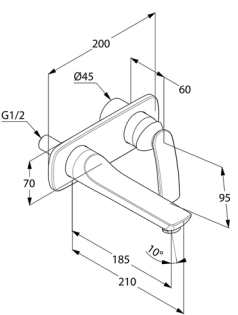

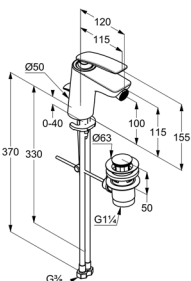

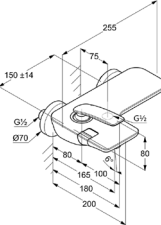

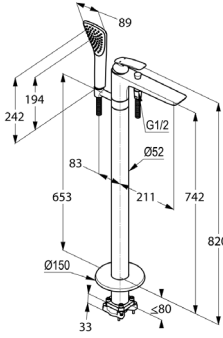
Produs	Descrierea produsului	Suprafață	Art.-Nr.	RON
 	<p><b>KLUDI BALANCE E</b>  <b>Baterie de lavoar electronică DN 15</b>            montaj cu o trecere            debit 7,6 l/min            perlator PCA Cascade antifurt M 24 x 1            unitate cartuș magnetică            mâner de reglare a temperaturii            operare optică            modul electronic cu afișarea stării bateriei            baterie Li 6V CR-P2            clapetă sens            fără ventil de scurgere            sistem de montare rapidă            racorduri flexibile G 3/8 sită pentru reținerea            impurităților            clasă de zgomot I            protejate împotriva actelor de vandalism            lungime 105 mm</p>	cromat crom/white   	<b>5210005</b>	2.115,00
			<b>5210091</b>	2.510,00
 	<p><b>KLUDI BALANCE E</b>  <b>Baterie de lavoar electronică DN 15</b>            montaj cu o trecere            debit 5 l/min la 3 bari            perlator antifurt M 24 x 1            unitate cartuș magnetică            mâner de reglare a temperaturii            operare optică            modul electronic cu afișarea stării            alimentare prin rețeaua electrică, 230 V            fără ventil de scurgere            sistem de montare rapidă            racorduri flexibile G 3/8 sită pentru reținerea            impurităților            clasă de zgomot I            protejate împotriva actelor de vandalism            pentru sisteme de alimentare cu apă fără pre-            siune!            lungime 105 mm</p>	cromat    	<b>5220205</b>	2.368,00



## KLUDI BALANCE

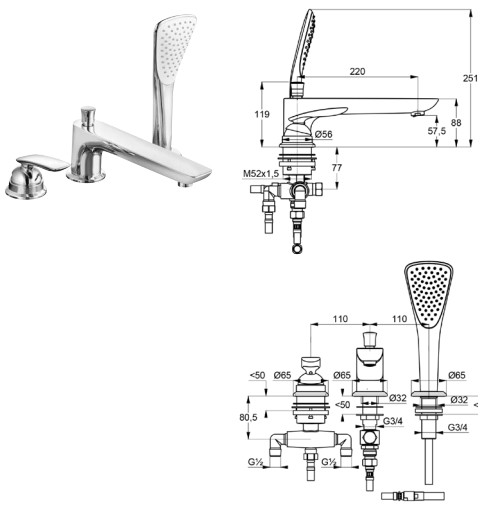
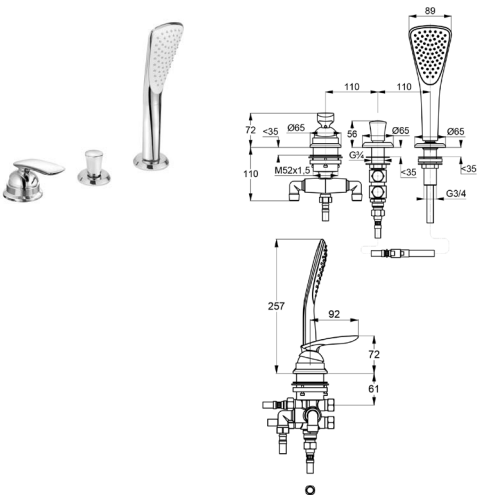
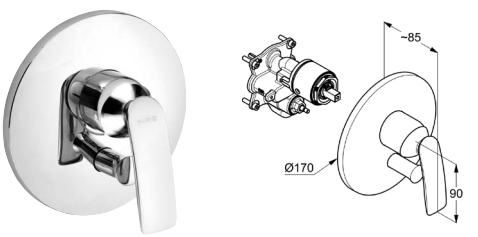
Produs	Descrierea produsului	Suprafață	Art.-Nr.	RON
 	<b>KLUDI BALANCE E</b> <b>Baterie electronică lavoar DN 15</b> montaj cu o trecere debit 7,6 l/min perlator Cascade antifurt M 24 x 1 unitate cartuș magnetică operare optică modul electronic cu afișarea stării bateriei baterie Li 6V CR-P2 clapetă sens fără ventil de scurgere sistem de montare rapidă racorduri flexibile G 3/8 sită pentru reținerea impurităților clasă de zgomot I protejate împotriva actelor de vandalism lungime 105 mm	cromat   	<b>5210505</b>	1995,00
 	<b>KLUDI BALANCE</b> <b>Baterie monocomandă lavoar, pentru lavoar înalt DN 15</b> mâner plin montaj cu o trecere debit 8 l/min perlator s-pointer Caché Laminar M 24 x 1 limitator de debit 8,0 l/min cartuș ceramic cu limitator de apă fierbinte fără ventil de scurgere sistem de montare rapidă racorduri flexibile G 3/8 clasă de zgomot I lungime 272 mm	cromat crom/white negru mat/crom  	<b>522980575</b> <b>522989175</b> <b>522988775</b>	1.165,00 1.363,00 1.363,00
 	<b>KLUDI BALANCE</b> <b>Baterie monocomandă lavoar, pentru lavoar înalt DN 15</b> mâner plin montaj cu o trecere debit 8 l/min perlator s-pointer Caché Laminar M 24 x 1 limitator de debit 8,0 l/min cartuș ceramic cu limitator de apă fierbinte fără ventil de scurgere sistem de montare rapidă racorduri flexibile G 3/8 clasă de zgomot I lungime 212 mm	cromat crom/white negru mat/crom  	<b>522960575</b> <b>522969175</b> <b>522968775</b>	1.070,00 1.166,00 1.166,00
 	<b>KLUDI BALANCE</b> <b>Baterie de perete monocomandă lavoar, pentru montaj mascat, cu 2 treceri</b> set finisare mâner plin debit 6 l/min, la 3 bari s-pointer perlator PCA M 24 x 1 pipă 235 mm  <b>produse complementare necesare:</b> Set preinstalare DN 15 pentru baterie de perete monocomandă lavoar, cu 2 treceri, mascată	cromat negru mat/crom  	<b>522470575</b> <b>522478775</b>	897,00 1.018,00
			<b>38243</b>	398,00

**KLUDI BALANCE**

Produs	Descrierea produsului	Suprafață	Art.-Nr.	RON
	 <p><b>KLUDI BALANCE</b> <b>Baterie de perete monocomandă lavoar,</b> <b>pentru montaj mascat, cu 2 treceri</b> set finisare mâner plin debit 6 l/min, la 3 bari s-pointer perlator PCA M 24 x 1 pipă 185 mm</p> <p><b>produse complementare necesare:</b> Set preinstalare DN 15 pentru baterie de perete monocomandă lavoar, cu 2 treceri, mascată</p>	cromat crom/white negru mat/crom	<b>522460575</b> 859,00	<b>522469175</b> 1.002,00
			<b>522468775</b> 1.002,00	<b>NOU</b>
	 <p><b>KLUDI BALANCE</b> <b>Baterie monocomandă bideu DN 15</b> montaj cu o trecere mâner plin clasă de debit Z fără articulație sferică perlator eco s-pointer M 24 x 1Z cartuș ceramic cu limitator de apă fierbinte garnitură de scurgere G 1 1/4 sistem de montare rapidă racorduri flexibile G 3/8 clasă de zgomet I lungime 100 mm</p>	cromat crom/white negru mat/crom	<b>522160575</b> 948,00	<b>522169175</b> 1.023,00
			<b>522168775</b> 1.023,00	<b>NOU</b>
	 <p><b>KLUDI BALANCE</b> <b>Baterie monocomandă cadă-duș DN 15</b> mâner plin cu montaj pe perete clasă de debit D/B perlator s-pointer M 24 x 1D cartuș ceramic cu limitator de apă fierbinte comutator automat cadă/duș racord duș G 1/2 protecție împotriva fluctuațiilor de presiune a apei excentrice S clasă de zgomet I</p>	cromat crom/white negru mat/crom	<b>524450575</b> 1.559,00	<b>524459175</b> 1.728,00
			<b>524458775</b> 1.728,00	<b>NOU</b>
	 <p><b>KLUDI BALANCE</b> <b>Baterie monocomandă cadă-duș DN 15</b> montaj stativ pentru cadă izolată mâner plin cartuș ceramic cu limitator de apă fierbinte perlator s-pointer Caché Laminar M 24 x 1 clasă de debit B/B comutator automat cadă/duș protecție împotriva fluctuațiilor de presiune a apei KLUDI SUPARAFLEX SILVER/WHITE furtun duș G 1/2 x G 1/2 x 1250 mm cu pară duș KLUDI FIZZ 1S</p> <p><b>produse complementare necesare:</b> KLUDI FLEXX.BOXX Corp încadrat DN 20</p>	cromat crom/white negru mat/crom	<b>525900575</b> 4.774,00	<b>525909175</b> 5.353,00
			<b>525908775</b> 5.353,00	<b>NOU</b>


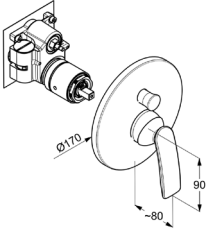

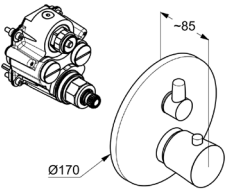


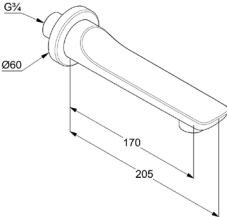



## KLUDI BALANCE

Produs	Descrierea produsului	Suprafață	Art.-Nr.	RON
	<p><b>KLUDI BALANCE</b>  <b>Baterie monocomandă cadă-duș DN 15</b>            montaj stativ            mâner plin            montaj cu 3 treceri pe marginea gresiei            clasă de debit D/B            furtun de racordare de mare presiune            G 1/2 x G 1/2 x 600 mm            perlator s-pointer M 24 x 1            cartuș ceramic cu limitator de apă fierbinte            comutator automat cadă/duș            protecție împotriva fluctuațiilor de presiune a apei            pară de duș scufundabilă            furtun duș 1500 mm            furtun de racordare de mare presiune 500 mm            pipă 220 mm            clasă de zgomot I</p>	cromat crom/white negru mat/crom	<b>524470575</b> <b>524479175</b> <b>524478775</b>	3.160,00 3.395,00 3.395,00
	<p><b>produse complementare necesare:</b>            Placă de montaj            set preinstalare pentru baterii cu 3 treceri</p>		<b>7614946-00</b>	726,00
	<p>KLUDI ROTEXA MULTI            Unitate de montare pe marginea căzii</p>	cromat	<b>7881205-00</b>	2.992,00
	<p><b>KLUDI BALANCE</b>  <b>Baterie monocomandă cadă-duș DN 15</b>            montaj stativ            mâner plin            montaj cu 3 treceri pe marginea gresiei            furtun de racordare de mare presiune            G 1/2 x G 1/2 x 600 mm            cartuș ceramic cu limitator de apă fierbinte            comutator automat cadă/duș            protecție împotriva fluctuațiilor de presiune a apei            pară duș extractibilă            furtun duș 1500 mm            furtun de racordare de mare presiune 500 mm            fără braț de umplere cadă</p>	cromat	<b>524480575</b>	2.308,00
	<p><b>produse complementare necesare:</b>            Placă de montaj            set preinstalare pentru baterii cu 3 treceri</p>		<b>7614946-00</b>	726,00
	<p>KLUDI ROTEXA MULTI            garnitură de umplere, scurgere și preaplin            G 1 1/2</p>	neutru	<b>2131500-00</b>	341,00
	<p>KLUDI ROTEXA MULTI            Garnitură de umplere, scurgere și preaplin</p>	cromat	<b>7182605-00</b>	297,00
	<p>KLUDI ROTEXA MULTI            Unitate de montare pe marginea căzii</p>	cromat	<b>7880205-00</b>	3.377,00
	<p><b>KLUDI BALANCE</b>  <b>Baterie monocomandă cadă-duș, încadrată</b>            set finisare cu unitate funcțională            mâner plin            comutator automat cadă/duș            cartuș ceramic cu limitator de apă fierbinte            clasă de debit D/C</p>	cromat crom/white negru mat/crom	<b>526500575</b> <b>526509175</b> <b>526508775</b>	901,00 1.000,00 1.000,00
	<p><b>produse complementare necesare:</b>            KLUDI FLEXX.BOXX            Corp încadrat DN 20</p>		<b>88011</b>	350,00


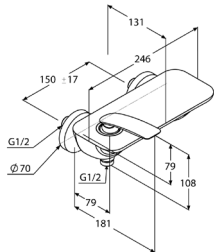

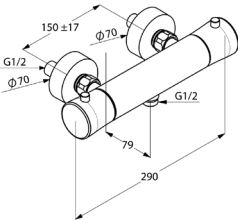


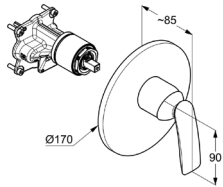

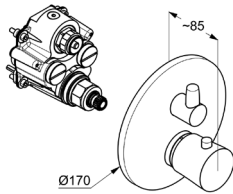


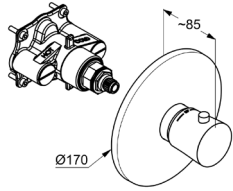



**KLUDI BALANCE**


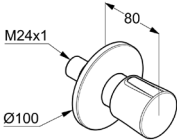

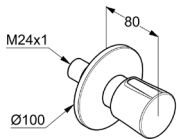

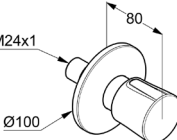

Produs	Descrierea produsului	Suprafață	Art.-Nr.	RON
	 <p><b>KLUDI BALANCE</b> <b>Baterie monocomandă cadă-duș, încastrată</b> set finisare cu unitate funcțională cu montaj pe perete mâner plin cartuș ceramic cu limitator de apă fierbinte clasă de debit C/B comutator automat cadă/duș protecție împotriva fluctuațiilor de presiune a apei</p> <p><b>produse complementare necesare:</b> KLUDI FLEXX.BOXX Corp încastrat DN 20</p>	cromat	<b>526570575</b>	1.261,00
			<b>88011</b>	350,00
	 <p><b>KLUDI BALANCE</b> <b>Baterie încastrată cadă-duș, termostată</b> set finisare cu unitate funcțională cu ventil de închidere ceramic și comutator mâner cilindric, metal protecție la apă fierbinte 38 °C clasă de debit B</p> <p><b>produse complementare necesare:</b> KLUDI FLEXX.BOXX Corp încastrat DN 20</p>	cromat crom/white negru mat/crom	<b>528300575</b> <b>528309175</b> <b>528308775</b>	1.698,00 1.839,00 1.839,00
			<b>NOU</b>	
			<b>88011</b>	350,00
	 <p><b>KLUDI BALANCE</b> <b>Pipă pentru cadă DN 20</b> cu montaj pe perete lungime 170 mm clasă de debit C perlator s-pointer M 24 x 1C stuț de racordare separat G 3/4 pentru preinstalare</p>	cromat crom/white negru mat/crom	<b>5250305</b> <b>5250391</b> <b>5250387</b>	585,00 700,00 700,00
			<b>NOU</b>	



## KLUDI BALANCE


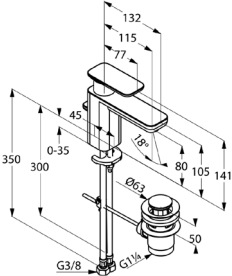



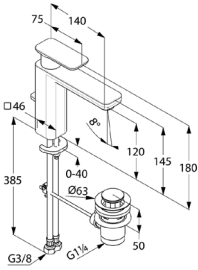



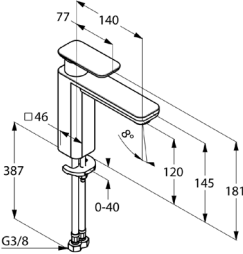



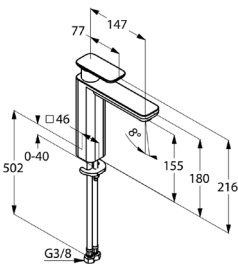



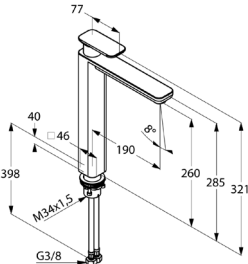


Produs	Descrierea produsului	Suprafață	Art.-Nr.	RON	
<b>Duș</b>  	<b>KLUDI BALANCE</b> <b>Baterie monocomandă duș DN 15</b> mâner plin cu montaj pe perete clasă de debit B cartuș ceramic cu limitator de apă fierbinte racord duș G 1/2 protecție împotriva fluctuațiilor de presiune a apei excentrice S clasă de zgomot I	cromat crom/white negru mat/crom	<b>527100575</b> <b>527109175</b> <b>527108775</b>	1.329,00 1.420,00 1.420,00	
<b>NOU</b>					
 	<b>KLUDI BALANCE</b> <b>Baterie duș cu termostat DN 15</b> cu montaj pe perete clasă de debit B mâner de reglare a temperaturii cu protecție la 38 °C cap ceramic 180° limitator de debit 50% protecție împotriva fluctuațiilor de presiune a apei site pentru reținerea impurităților racord duș G 1/2 excentrice S mânere metalic	cromat 	<b>352500575</b>	1.236,00	
 	<b>KLUDI BALANCE</b> <b>Baterie monocomandă duș, încadrată</b> set finisare cu unitate funcțională mâner plin cartuș ceramic cu limitator de apă fierbinte clasă de debit D/C	cromat crom/white negru mat/crom	<b>526550575</b> <b>526559175</b> <b>526558775</b>	750,00 900,00 900,00	
<b>NOU</b>					
<b>produse complementare necesare:</b> KLUDI FLEXX.BOXX Corp încadrat DN 20					
				<b>88011</b>	350,00
 	<b>KLUDI BALANCE</b> <b>Baterie duș cu termostat încadrată</b> set finisare cu unitate funcțională cu ventil de închidere ceramic mâner cilindric, metal protecție la apă fierbinte 38 °C	cromat negru mat/crom 	<b>528350575</b> <b>528358775</b>	1.726,00 1.872,00	
<b>NOU</b>					
<b>produse complementare necesare:</b> KLUDI FLEXX.BOXX Corp încadrat DN 20					
				<b>88011</b>	350,00
 	<b>KLUDI BALANCE</b> <b>Baterie încadrată termostată DN 20</b> set finisare cu unitate funcțională fără ventil de închidere mâner cilindric, metal protecție la apă fierbinte 38 °C debit 40 l/min la 3 bari	cromat crom/white negru mat/crom 	<b>527290575</b> <b>527299175</b> <b>527298775</b>	1.648,00 1.971,00 1.971,00	
<b>NOU</b>					
<b>produse complementare necesare:</b> KLUDI FLEXX.BOXX Corp încadrat DN 20					
				<b>88011</b>	350,00

**KLUDI BALANCE**

Produs	Descrierea produsului	Suprafață	Art.-Nr.	RON
 	<b>KLUDI BALANCE</b> <b>Comutator cu 3 căi</b> set finisare kit instalare 2 – finisare compus din: mâner, piuliță, rozetă mâner cilindric	cromat crom/white negru mat/crom	<b>528460575</b>	557,00
			<b>528469175</b> <b>528468775</b>	650,00 650,00
			<b>NOU</b>	
	<b>produse complementare necesare:</b> Comutator cu 3 căi DN 15 kit instalare 1 – preinstalare		<b>29757</b>	689,00
 	<b>KLUDI BALANCE</b> <b>Comutator cu 2 căi</b> set finisare kit instalare 2 – finisare compus din: mâner, piuliță, rozetă mâner cilindric	cromat crom/white negru mat/crom	<b>528470575</b>	501,00
			<b>528479175</b> <b>528478775</b>	605,00 605,00
			<b>NOU</b>	
	<b>produse complementare necesare:</b> Comutator cu 2 căi DN 15 kit instalare 1 – preinstalare		<b>29747</b>	513,00
 	<b>KLUDI BALANCE</b> <b>Ventil încadrat</b> set finisare încadrat compus din: mâner, piuliță, rozetă prelungitor reglabil	cromat crom/white negru mat/crom	<b>528150575</b>	385,00
			<b>528159175</b> <b>528158775</b>	468,00 468,00
			<b>NOU</b>	
	<b>produse complementare necesare:</b> Robinet încadrat DN 20 cu racord filetat G 3/4		<b>53811</b>	185,00
<b>Produse adiționale</b>  	<b>KLUDI BALANCE</b> <b>mâner pentru baterie monocomandă</b> 52023, 52026, 52216, 52296, 52298, 52445, 52710	cromat alb negru mat	<b>7498905-00</b>	75,00
			<b>7498943-00</b> <b>7498939-00</b>	104,00 104,00
			<b>NOU</b>	



## KLUDI E2


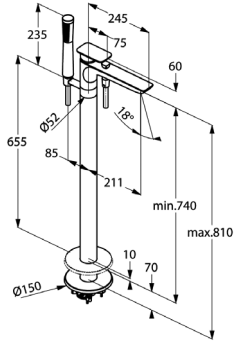


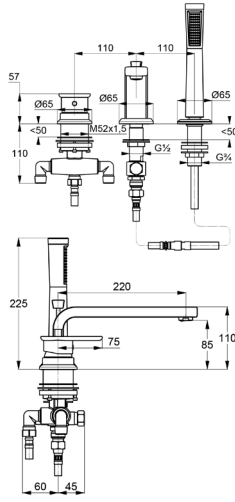

Produs	Descrierea produsului	Suprafață	Art.-Nr.	RON
Lavoar 	 <p><b>KLUDI E2</b> <b>Baterie monocomandă lavoar DN 15</b> mâner plin montaj cu o trecere debit 6 l/min, la 3 bari s-pointer perlator PCA M 24 x 1 cartuș ceramic Ø 28 mm garnitură de scurgere G 1 1/4 racorduri flexibile G 3/8 sistem de montare rapidă lungime 80 mm</p>	cromat  	<b>490230575</b>	783,00
	 <p><b>KLUDI E2</b> <b>Baterie monocomandă lavoar DN 15</b> mâner plin montaj cu o trecere debit 6 l/min, la 3 bari s-pointer perlator PCA M 24 x 1 cartuș ceramic Ø 28 mm garnitură de scurgere G 1 1/4 racorduri flexibile G 3/8 sistem de montare rapidă lungime 120 mm</p>	cromat  	<b>492950575</b>	922,00
	 <p><b>KLUDI E2</b> <b>Baterie monocomandă lavoar DN 15</b> mâner plin montaj cu o trecere debit 6 l/min, la 3 bari s-pointer perlator PCA M 24 x 1 cartuș ceramic Ø 28 mm fără ventil de scurgere racorduri flexibile G 3/8 sistem de montare rapidă lungime 120 mm</p>	cromat  	<b>492970575</b>	835,00
	 <p><b>KLUDI E2</b> <b>Baterie monocomandă lavoar,</b> <b>pentru lavoar înalt DN 15</b> mâner plin montaj cu o trecere debit 6 l/min, la 3 bari s-pointer perlator PCA M 24 x 1 cartuș ceramic Ø 28 mm fără ventil de scurgere racorduri flexibile G 3/8 sistem de montare rapidă lungime 155 mm</p>	cromat  	<b>492960575</b>	1.064,00
	 <p><b>KLUDI E2</b> <b>Baterie monocomandă lavoar,</b> <b>pentru lavoar înalt DN 15</b> mâner plin montaj cu o trecere debit 6 l/min, la 3 bari s-pointer perlator PCA M 24 x 1 cartuș ceramic Ø 28 mm fără ventil de scurgere racorduri flexibile G 3/8 sistem de montare rapidă lungime 260 mm</p>	cromat  	<b>492980575</b>	1.342,00

**KLUDI E2**


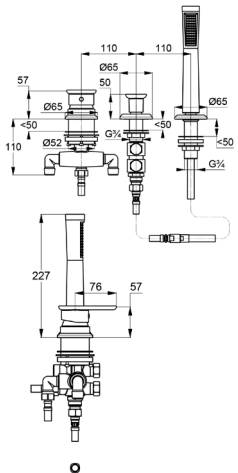

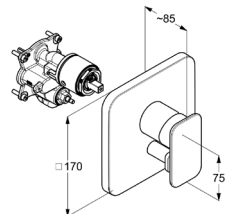

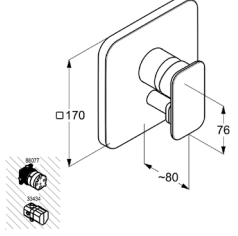
Produs	Descrierea produsului	Suprafață	Art.-Nr.	RON
	<p><b>KLUDI E2</b>  <b>Baterie de perete monocomandă lavoar,</b>  <b>pentru montaj mascat, cu 2 treceri</b>            set finisare            mâner plin            debit 6 l/min, la 3 bari            s-pointer perlator PCA M 24 x 1            pipă 230 mm</p> <p><b>produse complementare necesare:</b>            Set preinstalare DN 15            pentru baterie de perete monocomandă lavoar,            cu 2 treceri, mascată</p>	cromat  	<b>492450575</b>	825,00
	<p><b>KLUDI E2</b>  <b>Baterie de perete monocomandă lavoar,</b>  <b>pentru montaj mascat, cu 2 treceri</b>            set finisare            mâner plin            debit 6 l/min, la 3 bari            s-pointer perlator PCA M 24 x 1            pipă 180 mm</p> <p><b>produse complementare necesare:</b>            Set preinstalare DN 15            pentru baterie de perete monocomandă lavoar,            cu 2 treceri, mascată</p>	cromat  	<b>492440575</b>	786,00
<b>Bideu</b>	<p><b>KLUDI E2</b>  <b>Baterie monocomandă bideu DN 15</b>            mâner plin            montaj cu o trecere            debit 6 l/min, la 3 bari            s-pointer perlator PCA M 24 x 1            cartuș ceramic Ø 28 mm            garnitură de scurgere G 1 1/4            racorduri flexibile G 3/8            sistem de montare rapidă</p>	cromat  	<b>492160575</b>	835,00
<b>Cadă</b>	<p><b>KLUDI E2</b>  <b>Baterie monocomandă cadă-duș DN 15</b>            mâner plin            cu montaj pe perete            clasă de debit C/B            perlator s-pointer M 24 x 1            cartuș ceramic cu limitator de apă fierbinte            fără garnitură duș            comutator automat cadă/duș            protecție împotriva fluctuațiilor de presiune a            apei            excentrice S            racord duș G 1/2</p>	cromat  	<b>494450575</b>	1.212,00



## KLUDI E2


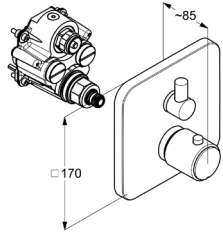
Produs	Descrierea produsului	Suprafață	Art.-Nr.	RON
	 <p><b>KLUDI E2</b> <b>Baterie monocomandă cadă-duș DN 15</b> montaj stativ pentru cadă izolată mâner plin cartuș ceramic cu limitator de apă fierbinte perlator s-pointer Caché Laminar M 24 x 1 clasă de debit D/B comutator automat cadă/duș protecție împotriva fluctuațiilor de presiune a apei KLUDI SUPARAFLEX SILVER-furtun duș G 1/2 x G 1/2 x 1250 mm pară duș KLUDI A-QA 3910005-00</p> <p><b>produse complementare necesare:</b> KLUDI FLEXX.BOXX Corp încadrat DN 20</p>	<p>cromat</p> 	<b>495900575</b>	4.240,00
	 <p><b>KLUDI E2</b> <b>Baterie monocomandă cadă-duș DN 15</b> mâner plin montaj stativ montaj cu 3 treceri pe marginea gresiei furtun de racordare de mare presiune G 1/2 x G 1/2 x 600 mm clasă de debit D/B perlator s-pointer M 24 x 1 cartuș ceramic cu limitator de apă fierbinte comutator automat cadă/duș protecție împotriva fluctuațiilor de presiune a apei pară de duș scufundabilă Furtun duș 1500 mm furtun de racordare de mare presiune 500 mm pipă 220 mm racord duș G 1/2</p> <p><b>produse complementare necesare:</b> Placă de montaj set preinstalare pentru baterii cu 3 treceri</p> <p>KLUDI ROTEXA MULTI Unitate de montare pe marginea căzii</p>	<p>cromat</p> 	<b>494470575</b>	3.191,00
		<p>cromat</p>	<b>7881205-00</b>	2.992,00

**KLUDI E2**

Produs	Descrierea produsului	Suprafață	Art.-Nr.	RON
	 <p><b>KLUDI E2</b>  <b>Baterie monocomandă cadă-duș DN 15</b>  mâner plin  montaj stativ  montaj cu 3 treceri pe marginea gresiei  G 1/2 x G 1/2 x 600 mm  furtun de racordare de mare presiune  clasă de debit D/B  cartuș ceramic cu limitator de apă fierbinte  comutator automat cadă/duș  pară de duș scufundabilă  Furtun duș 1500 mm  furtun de racordare de mare presiune 500 mm  fără braț de umplere cadă  protecție împotriva fluctuațiilor de presiune a apei</p> <p><b>produse complementare necesare:</b>  Placă de montaj  set preinstalare pentru baterii cu 3 treceri</p> <p>KLUDI ROTEXA MULTI  garnitură de umplere, scurgere și preaplin G 1/2</p> <p>KLUDI ROTEXA MULTI  Garnitură de umplere, scurgere și preaplin</p> <p>KLUDI ROTEXA MULTI  Unitate de montare pe marginea căzii</p>	cromat	<b>494260575</b>	2.552,00
			<b>7614946-00</b>	726,00
		neutru	<b>2131500-00</b>	341,00
		cromat	<b>7182605-00</b>	297,00
		cromat	<b>7880205-00</b>	3.377,00
	 <p><b>KLUDI E2</b>  <b>Baterie monocomandă cadă-duș, încastrată</b>  set finisare cu unitate funcțională  mâner plin  comutator automat cadă/duș  cartuș ceramic cu limitator de apă fierbinte  clasă de debit D/C</p> <p><b>produse complementare necesare:</b>  KLUDI FLEXX.BOX  Corp încastrat DN 20</p>	cromat	<b>496500575</b>	857,00
			<b>88011</b>	350,00
	 <p><b>KLUDI E2</b>  <b>Baterie monocomandă cadă-duș, încastrată</b>  set finisare  cu montaj pe perete  mâner plin  comutator automat cadă/duș  fără set de preinstalare încastrat</p> <p><b>produse complementare necesare:</b>  Corp încastrat DN 15  set preinstalare</p>	cromat	<b>495150575</b>	464,00
			<b>33434</b>	495,00



## KLUDI E2

Produs	Descrierea produsului	Suprafață	Art.-Nr.	RON
 	<p><b>KLUDI E2</b> <b>Baterie monocomandă cadă-duș, încastrată</b> set finisare cu unitate funcțională mâner plin cu montaj pe perete comutator automat cadă/duș cartuș ceramic cu limitator de apă fierbinte clasă de debit D/C protecție împotriva fluctuațiilor de presiune a apei conform DIN EN 1717 clasă de zgomot I</p> <p><b>produse complementare necesare:</b> KLUDI FLEXX.BOXX Corp încastrat DN 20</p>	cromat	<b>496570575</b>	1.144,00
 	<p><b>KLUDI E2</b> <b>Baterie încastrată cadă-duș, termostată</b> set finisare cu unitate funcțională cu ventil de închidere ceramic și comutator protecție la apă fierbinte 38 °C clasă de debit B</p> <p><b>produse complementare necesare:</b> KLUDI FLEXX.BOXX Corp încastrat DN 20</p>	cromat 	<b>498300575</b>	1.613,00
 	<p><b>KLUDI E2</b> <b>Pipă pentru cadă DN 20</b> cu montaj pe perete gură de umplere 175 mm clasă de debit D perlator s-pointer M 24 x 1 stuț de racordare separat G 3/4 pentru preinstalare</p>	cromat 	<b>4950305</b>	868,00
 	<p><b>KLUDI E2</b> <b>Baterie monocomandă duș DN 15</b> mâner plin pe perete cu montaj pe perete clasă de debit B cartuș ceramic cu limitator de apă fierbinte racord duș G 1/2 protecție împotriva fluctuațiilor de presiune a apei excentrice S fără garnitură duș</p>	cromat	<b>497140575</b>	994,00




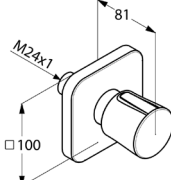

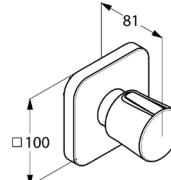


## KLUDI E2

Produs	Descrierea produsului	Suprafață	Art.-Nr.	RON
	 <p><b>KLUDI E2</b> <b>Baterie monocomandă duș, încastrată</b> set finisare cu unitate funcțională mâner plin cartuș ceramic cu limitator de apă fierbinte</p> <p><b>produse complementare necesare:</b> KLUDI FLEXX.BOXX Corp încastrat DN 20</p>	cromat	<b>496550575</b>	700,00
	 <p><b>KLUDI E2</b> <b>Baterie monocomandă duș, încastrată</b> set finisare cu montaj pe perete mâner plin fără set de preinstalare încastrat</p> <p><b>produse complementare necesare:</b> Corp încastrat DN 15 set preinstalare</p>	cromat	<b>497180575</b>	334,00
	 <p><b>KLUDI E2</b> <b>Baterie duș cu termostat încastrată</b> set finisare cu unitate funcțională cu ventil de închidere ceramic protecție la apă fierbinte 38 °C</p> <p><b>produse complementare necesare:</b> KLUDI FLEXX.BOXX Corp încastrat DN 20</p>	cromat	<b>498350575</b>	1.638,00
	 <p><b>KLUDI E2</b> <b>Baterie încastrată termostată DN 20</b> set finisare cu unitate funcțională fără ventil de închidere protecție la apă fierbinte 38 °C debit 40 l/min la 3 bari</p> <p><b>produse complementare necesare:</b> KLUDI FLEXX.BOXX Corp încastrat DN 20</p>	cromat	<b>497290575</b>	1.670,00
	 <p><b>KLUDI E2</b> <b>Comutator cu 3 căi</b> set finisare kit instalare 2 – finisare compus din: mâner, piuliță, rozetă</p> <p><b>produse complementare necesare:</b> Comutator cu 3 căi DN 15 kit instalare 1 – preinstalare</p>	cromat	<b>498460575</b>	557,00
			<b>29757</b>	689,00


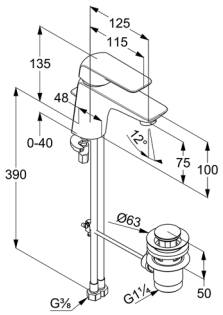



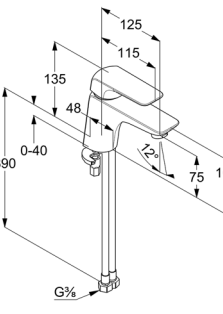



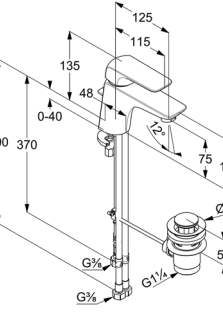



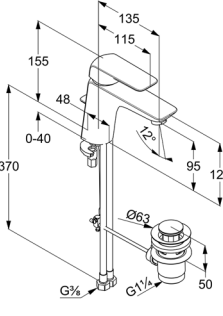



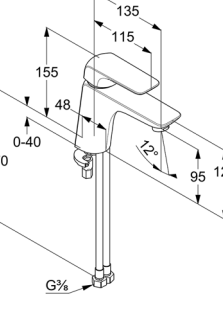




## KLUDI E2

Produs	Descrierea produsului	Suprafață	Art.-Nr.	RON
	 <p><b>KLUDI E2</b> <b>Comutator cu 2 căi</b> set finisare kit instalare 2 – finisare compus din: mâner, piuliță, rozetă</p> <p><b>produse complementare necesare:</b> Comutator cu 2 căi DN 15 kit instalare 1 – preinstalare</p>	cromat	<b>498470575</b>	525,00
	 <p><b>KLUDI E2</b> <b>Ventil încastrat</b> set finisare încastrat compus din: mâner, piuliță, rozetă prelungitor reglabil</p> <p><b>produse complementare necesare:</b> Robinet încastrat DN 20 cu racord filetat G 3/4</p>	cromat	<b>498150575</b>	427,00
			<b>53811</b>	185,00


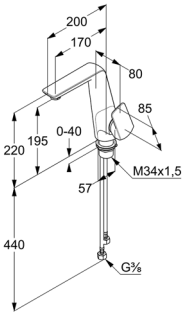



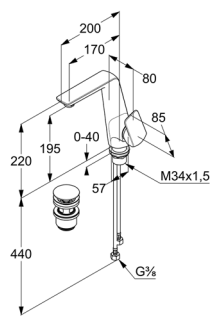



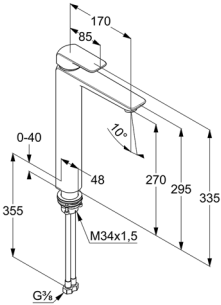



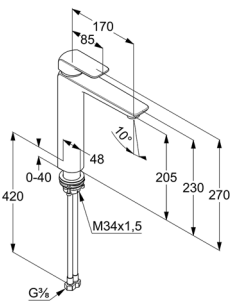




## KLUDI AMEO

Produs	Descrierea produsului	Suprafață	Art.-Nr.	RON
<b>Lavoar</b> 	 <p><b>KLUDI AMEO</b>  <b>Baterie monocomandă lavoar DN 15</b>  mâner plin  montaj cu o trecere  debit 6 l/min, la 3 bari  s-pinter perlator PCA M 24 x 1  cartuș ceramic cu limitator de apă fierbinte  garnitură de scurgere G 1 1/4  sistem de montare rapidă  racorduri flexibile G 3/8  lungime 75 mm</p>	cromat  	<b>410290575</b>	563,00
	 <p><b>KLUDI AMEO</b>  <b>Baterie monocomandă lavoar DN 15</b>  mâner plin  montaj cu o trecere  debit 6 l/min, la 3 bari  s-pinter perlator PCA M 24 x 1  cartuș ceramic cu limitator de apă fierbinte  fără ventil de scurgere  sistem de montare rapidă  racorduri flexibile G 3/8  lungime 75 mm</p>	cromat  	<b>410280575</b>	525,00
	 <p><b>KLUDI AMEO</b>  <b>Baterie monocomandă lavoar DN 15</b>  mâner plin  montaj cu o trecere  debit 5 l/min  perlator M 24 x 1  cartuș ceramic cu limitator de apă fierbinte  garnitură de scurgere G 1 1/4  sistem de montare rapidă  racorduri flexibile G 3/8  pentru sisteme de alimentare cu apă fără presiune!  lungime 75 mm</p>	cromat  	<b>412760575</b>	705,00
	 <p><b>KLUDI AMEO</b>  <b>Baterie monocomandă lavoar XL DN 15</b>  mâner plin  montaj cu o trecere  debit 6 l/min, la 3 bari  s-pinter perlator PCA M 24 x 1  cartuș ceramic cu limitator de apă fierbinte  garnitură de scurgere G 1 1/4  racorduri flexibile G 3/8  sistem de montare rapidă  lungime 95 mm</p>	cromat  	<b>410230575</b>	602,00
	 <p><b>KLUDI AMEO</b>  <b>Baterie monocomandă lavoar XL DN 15</b>  mâner plin  montaj cu o trecere  debit 6 l/min, la 3 bari  s-pinter perlator PCA M 24 x 1  cartuș ceramic cu limitator de apă fierbinte  fără ventil de scurgere  sistem de montare rapidă  racorduri flexibile G 3/8  lungime 95 mm</p>	cromat  	<b>410260575</b>	535,00






## KLUDI AMEO

Produs	Descrierea produsului	Suprafață	Art.-Nr.	RON
	 <p><b>KLUDI AMEO</b> <b>Baterie monocomandă lavoar DN 15</b> mâner plin montaj cu o trecere debit 6 l/min, la 3 bari s-pointer perlator PCA M 24 x 1 cartuș ceramic cu limitator de apă fierbinte fără ventil de scurgere racorduri flexibile G 3/8 sistem de montare rapidă lungime 195 mm</p>	cromat  	<b>410240575</b>	1.272,00
	 <p><b>KLUDI AMEO</b> <b>Baterie monocomandă lavoar DN 15</b> mâner plin montaj cu o trecere debit 6 l/min, la 3 bari s-pointer perlator PCA M 24 x 1 cartuș ceramic cu limitator de apă fierbinte PUSH-OPEN ventil scurgere G 1 1/4 racorduri flexibile G 3/8 sistem de montare rapidă lungime 195 mm</p>	cromat  	<b>410250575</b>	1.314,00
	 <p><b>KLUDI AMEO</b> <b>Baterie monocomandă lavoar, pentru lavoar înalt DN 15</b> mâner plin montaj cu o trecere debit 6 l/min, la 3 bari s-pointer perlator PCA M 24 x 1 cartuș ceramic cu limitator de apă fierbinte fără ventil de scurgere sistem de montare rapidă racorduri flexibile G 3/8 lungime 270 mm</p>	cromat  	<b>412980575</b>	1.082,00
	 <p><b>KLUDI AMEO</b> <b>Baterie monocomandă lavoar, pentru lavoar înalt DN 15</b> mâner plin montaj cu o trecere debit 6 l/min, la 3 bari s-pointer perlator PCA M 24 x 1 cartuș ceramic cu limitator de apă fierbinte fără ventil de scurgere sistem de montare rapidă racorduri flexibile G 3/8 lungime 205 mm</p>	cromat  	<b>412960575</b>	982,00


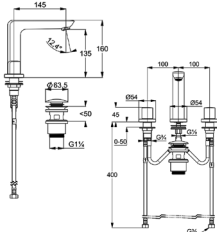



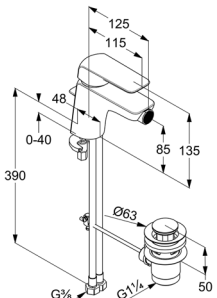



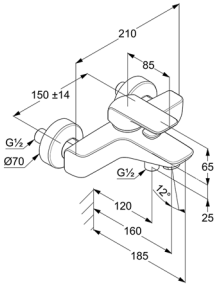


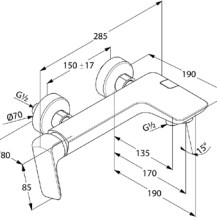



## KLUDI AMEO

Produs	Descrierea produsului	Suprafață	Art.-Nr.	RON	
 	<b>KLUDI AMEO</b> <b>Baterie de perete monocomandă lavoar,</b> <b>pentru montaj mascat, cu 2 treceri</b> set finisare mâner plin debit 6 l/min, la 3 bari s-pointer perlator PCA M 24 x 1 pipă 235 mm	cromat  	<b>412450575</b>	721,00	
	<b>produse complementare necesare:</b> Set preinstalare DN 15 pentru baterie de perete monocomandă lavoar, cu 2 treceri, mascată			<b>38243</b>	398,00
	Set preinstalare DN 15 pentru baterie de perete monocomandă lavoar, cu 2 treceri, mascată			<b>38242</b>	398,00
 	<b>KLUDI AMEO</b> <b>Baterie de perete monocomandă lavoar,</b> <b>pentru montaj mascat, cu 2 treceri</b> set finisare mâner plin debit 6 l/min, la 3 bari s-pointer perlator PCA M 24 x 1 pipă 185 mm	cromat  	<b>412440575</b>	674,00	
	<b>produse complementare necesare:</b> Set preinstalare DN 15 pentru baterie de perete monocomandă lavoar, cu 2 treceri, mascată			<b>38243</b>	398,00
	Set preinstalare DN 15 pentru baterie de perete monocomandă lavoar, cu 2 treceri, mascată			<b>38242</b>	398,00
 	<b>KLUDI AMEO</b> <b>Baterie lavoar cu trei treceri DN 15</b> mâner plin montaj cu 3 treceri debit 6 l/min, la 3 bari s-pointer perlator PCA M 24 x 1 pipă fixă cap ceramic 90° sistem de montare rapidă racorduri flexibile G 3/8 garnitură de scurgere G 1/4 lungime 135 mm	cromat  	<b>413930575</b>	1407,00	


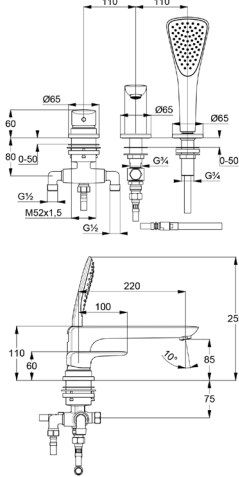


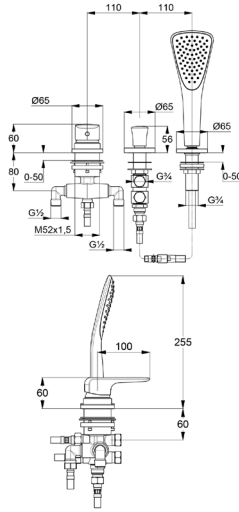


## KLUDI AMEO

Produs	Descrierea produsului	Suprafață	Art.-Nr.	RON
	 <p><b>KLUDI AMEO</b> <b>Baterie lavoar cu trei treceri DN 15</b> mâner plin montaj cu 3 treceri debit 6 l/min, la 3 bari s-pointer perlator PCA M 24 x 1 pipă fixă cap ceramic 90° sistem de montare rapidă racorduri flexibile G 3/8 garnitură de scurgere G 1 1/4 lungime 135 mm</p>	cromat  	<b>413930530</b>	1.407,00
<b>Bideu</b> 	 <p><b>KLUDI AMEO</b> <b>Baterie monocomandă bideu DN 15</b> mâner plin montaj cu o trecere debit 6 l/min, la 3 bari s-pointer perlator PCA M 24 x 1 cartuș ceramic cu limitator de apă fierbinte garnitură de scurgere G 1 1/4 sistem de montare rapidă racorduri flexibile G 3/8 lungime 85 mm</p>	cromat  	<b>412160575</b>	639,00
<b>Cadă</b> 	 <p><b>KLUDI AMEO</b> <b>Baterie monocomandă cadă-duș DN 15</b> mâner plin cu montaj pe perete cartuș ceramic cu limitator de apă fierbinte perlator s-pointer M 24 X 1 debitul la cadă este de 20 l / min la 3 bari debit duș 24 l/min la 3 bari comutator automat cadă/duș protecție împotriva fluctuațiilor de presiune a apei racord duș G 1/2 excentrice S</p>	cromat 	<b>414450575</b>	912,00
	 <p><b>KLUDI AMEO</b> <b>Baterie monocomandă cadă-duș DN 15</b> mâner plin reglabil lateral și înclinabil cu montaj pe perete perlator s-pointer M 24 X 1 debitul este de 20 l / min la 3 bari debit duș 24 l/min la 3 bari cartuș ceramic cu limitator de apă fierbinte protecție împotriva fluctuațiilor de presiune a apei comutator automat cadă/duș racord duș G 1/2 excentrice S</p>	cromat 	<b>416710575</b>	1.302,00


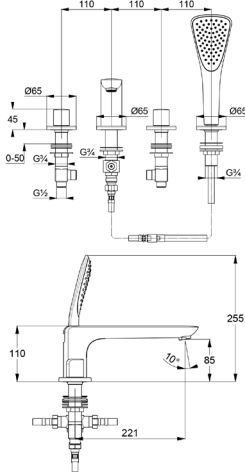


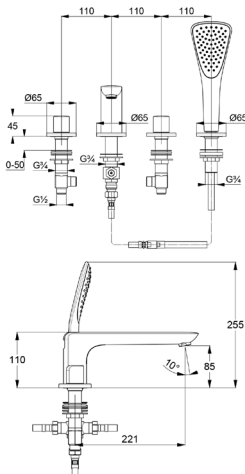


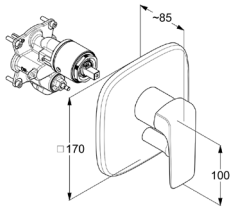


## KLUDI AMEO

Produs	Descrierea produsului	Suprafață	Art.-Nr.	RON
	 <p><b>KLUDI AMEO</b> <b>Baterie monocomandă cadă-duș DN 15</b> montaj stativ mâner plin montaj cu 3 treceri pe marginea gresiei perlator s-pinter M 24 X 1 clasă de debit D/B cartuș ceramic cu limitator de apă fierbinte comutator automat cadă/duș protecție împotriva fluctuațiilor de presiune a apei pară duș extractibilă furtun duș 1500 mm furtun de racordare de mare presiune 500 mm pipă 220 mm</p> <p><b>produse complementare necesare:</b> Placă de montaj set preinstalare pentru baterii cu 3 treceri</p>	cromat 	<b>414470575</b>	2.502,00
	<p>KLUDI ROTEXA MULTI Unitate de montare pe marginea căzii</p>	cromat	<b>7881205-00</b>	2.992,00
	 <p><b>KLUDI AMEO</b> <b>Baterie monocomandă cadă-duș DN 15</b> montaj stativ mâner plin montaj cu 3 treceri pe marginea gresiei clasă de debit D/B cartuș ceramic cu limitator de apă fierbinte comutator automat cadă/duș protecție împotriva fluctuațiilor de presiune a apei pară duș extractibilă furtun duș 1500 mm furtun de racordare de mare presiune G 1/2 x G 1/2 x 600 mm fără braț de umplere cadă</p> <p><b>produse complementare necesare:</b> Placă de montaj set preinstalare pentru baterii cu 3 treceri</p>	cromat	<b>414480575</b>	2.148,00
	<p>KLUDI ROTEXA MULTI garnitură de umplere, scurgere și preaplin G 1 1/2</p>	neutru	<b>2131500-00</b>	341,00
	<p>KLUDI ROTEXA MULTI Garnitură de umplere, scurgere și preaplin</p>	cromat	<b>7182605-00</b>	297,00
	<p>KLUDI ROTEXA MULTI Unitate de montare pe marginea căzii</p>	cromat	<b>7880205-00</b>	3.377,00




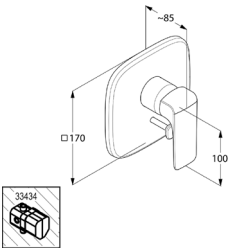

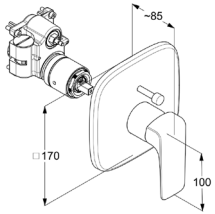

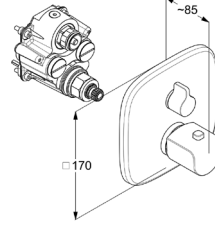

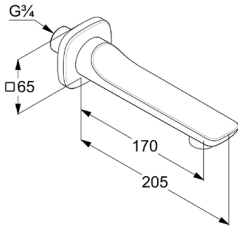
## KLUDI AMEO

Produs	Descrierea produsului	Suprafață	Art.-Nr.	RON
	 <p><b>KLUDI AMEO</b> <b>Baterie cadă-duș DN 15</b> montaj cu 4 treceri pe gresie montaj stativ furtun de racordare de mare presiune G 1/2 x G 1/2 x 400 mm mâner plin cap ceramic 90° perlator s-pointer M 24 X 1 debitul la cadă este de 27 l / min la 3 bari debit duș 13 l/min la 3 bari comutator automat cadă/duș protecție împotriva fluctuațiilor de presiune a apei pară duș extractibilă furtun duș 1500 mm furtun de racordare de mare presiune 500 mm pipă 220 mm</p> <p><b>produse complementare necesare:</b> Placă de montaj set preinstalare pentru baterii cu 4 treceri</p> <p>KLUDI ROTEXA Unitate de montare pe marginea căzii</p>	cromat 	<b>414240575</b>	2.345,00
			<b>7614846-00</b>	729,00
			cromat	<b>7878205-00</b>
	 <p><b>KLUDI AMEO</b> <b>Baterie cadă-duș DN 15</b> montaj cu 4 treceri pe gresie montaj stativ furtun de racordare de mare presiune G 1/2 x G 1/2 x 400 mm mâner plin cap ceramic 90° perlator s-pointer M 24 X 1 debitul la cadă este de 27 l / min la 3 bari debit duș 13 l/min la 3 bari comutator automat cadă/duș protecție împotriva fluctuațiilor de presiune a apei pară duș extractibilă furtun duș 1500 mm furtun de racordare de mare presiune 500 mm pipă 220 mm</p> <p><b>produse complementare necesare:</b> Placă de montaj set preinstalare pentru baterii cu 4 treceri</p> <p>KLUDI ROTEXA Unitate de montare pe marginea căzii</p>	cromat 	<b>414240530</b>	2.345,00
			<b>7614846-00</b>	729,00
			cromat	<b>7878205-00</b>
	 <p><b>KLUDI AMEO</b> <b>Baterie monocomandă cadă-duș, încadrată</b> set finisare cu unitate funcțională mâner plin cu montaj pe perete cartuș ceramic cu limitator de apă fierbinte clasă de debit D/C comutator automat cadă/duș</p> <p><b>produse complementare necesare:</b> KLUDI FLEXX.BOX Corp încadrat DN 20</p>	cromat	<b>416500575</b>	795,00
			<b>88011</b>	350,00




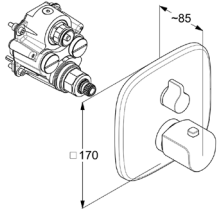


## KLUDI AMEO


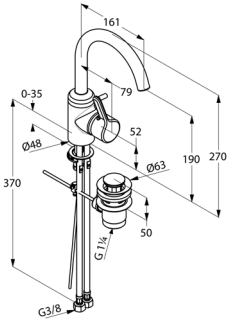


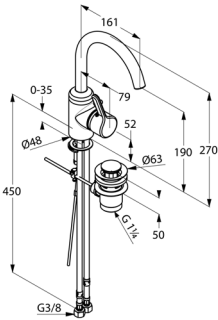

Produs	Descrierea produsului	Suprafață	Art.-Nr.	RON
 	<p><b>KLUDI AMEO</b>  <b>Baterie monocomandă cadă-duș, încastrată</b>            set finisare încastrat            mâner plin            comutator automat cadă/duș</p> <p><b>produse complementare necesare:</b>            Corp încastrat DN 15            set preinstalare</p>	cromat	<b>415150575</b>	387,00
 	<p><b>KLUDI AMEO</b>  <b>Baterie monocomandă cadă-duș, încastrată</b>            set finisare cu unitate funcțională            mâner plin            cu montaj pe perete            cartuș ceramic cu limitator de apă fierbinte            clasă de debit D/C            comutator automat cadă/duș            protecție împotriva fluctuațiilor de presiune a apei            conform DIN EN 1717</p> <p><b>produse complementare necesare:</b>            KLUDI FLEXX.BOXX            Corp încastrat DN 20</p>	cromat	<b>416570575</b>	1.030,00
 	<p><b>KLUDI AMEO</b>  <b>Baterie încastrată cadă-duș, termostată</b>            set finisare cu unitate funcțională            cu ventil de închidere ceramic            și comutator            protecție la apă fierbinte 38 °C</p> <p><b>produse complementare necesare:</b>            KLUDI FLEXX.BOXX            Corp încastrat DN 20</p>	cromat	<b>418300575</b>	1.530,00
 	<p><b>KLUDI AMEO</b>  <b>Pipă pentru cadă DN 20</b>            cu montaj pe perete            lungime 170 mm            clasă de debit C            perlator s-pointer M 24 x 1C            stuț de racordare separat G 3/4            pentru preinstalare</p>	cromat	<b>4150505</b>	420,00



## KLUDI AMEO


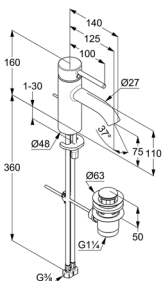



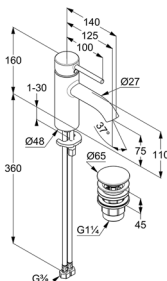




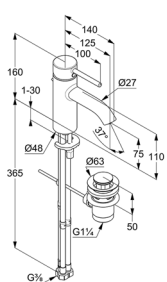



Produs	Descrierea produsului	Suprafață	Art.-Nr.	RON
<b>Duș</b>  	<b>KLUDI AMEO</b> <b>Baterie monocomandă duș DN 15</b> mâner plin clasă de debit B cartuș ceramic cu limitator de apă fierbinte racord duș G 1/2 protecție împotriva fluctuațiilor de presiune a apei excentrice S	cromat	<b>417100575</b>	620,00
 	<b>KLUDI AMEO</b> <b>Baterie monocomandă duș DN 15</b> mâner plin reglabil lateral și înclinabil clasă de debit B cartuș ceramic cu limitator de apă fierbinte racord duș G 1/2 protecție împotriva fluctuațiilor de presiune a apei excentrice S	cromat	<b>416750575</b>	801,00
 	<b>KLUDI AMEO</b> <b>Baterie monocomandă duș, încastrată</b> set finisare cu unitate funcțională mâner plin cu montaj pe perete cartuș ceramic cu limitator de apă fierbinte clasă de debit D/C  <b>produse complementare necesare:</b> KLUDI FLEXX.BOXX Corp încastrat DN 20	cromat	<b>416550575</b>	650,00
 	<b>KLUDI AMEO</b> <b>Baterie monocomandă duș, încastrată</b> set finisare încastrat mâner plin  <b>produse complementare necesare:</b> Corp încastrat DN 15 set preinstalare	cromat	<b>417180575</b>	270,00
 	<b>KLUDI AMEO</b> <b>Baterie duș cu termostat încastrată</b> set finisare cu unitate funcțională cu ventil de închidere ceramic protecție la apă fierbinte 38 °C  <b>produse complementare necesare:</b> KLUDI FLEXX.BOXX Corp încastrat DN 20	cromat	<b>418350575</b>	1479,00

**KLUDI BINGO STAR**

Produs	Descrierea produsului	Suprafață	Art.-Nr.	RON
<b>Lavoar</b> 	 <p><b>KLUDI BINGO STAR</b>  <b>Baterie monocomandă lavoar DN 15</b>  mâner plin  montaj cu o trecere  debit 7,5 l/min, la 3 bari  perlator PCA Cache M 16,5 x 1  cartuș ceramic cu limitator de apă fierbinte  gură de umplere mobilă (360°)  garnitură de scurgere G 1 1/4  racorduri flexibile G 3/8  sistem de montare rapidă</p>	cromat 	<b>420230578</b>	639,00
	 <p><b>KLUDI BINGO STAR</b>  <b>Baterie monocomandă lavoar DN 15</b>  mâner plin  montaj cu o trecere  debit 7,5 l/min, la 3 bari  perlator PCA Cache M 16,5 x 1  cartuș ceramic cu limitator de apă fierbinte  gură de umplere mobilă cu rotire 30°/30°  garnitură de scurgere G 1 1/4  racorduri flexibile G 3/8  sistem de montare rapidă</p>	cromat 	<b>420300578</b>	692,00


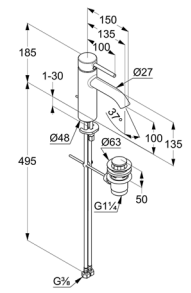



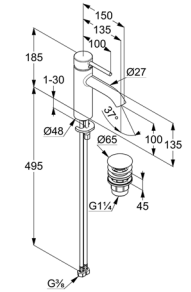



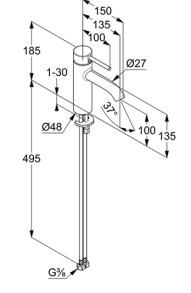



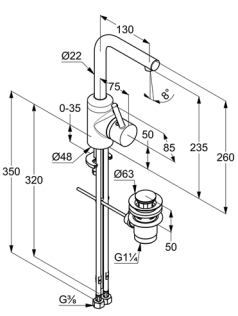


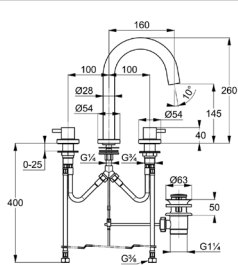


## KLUDI BOZZ

Produs	Descrierea produsului	Suprafață	Art.-Nr.	RON	
Lavoar	 	KLUDI BOZZ <b>Baterie monocomandă lavoar 75 DN 15</b> mâner plin montaj cu o trecere debit 5 l/min la 3 bari s-pointer perlator Caché M 18,5 x 1 cartuș ceramic cu limitator de apă fierbinte garnitură de scurgere G 1 1/4 din metal racorduri flexibile G 3/8 sistem de montare rapidă lungime 75 mm	cromat  	<b>382700576</b> <b>NOU</b>	433,00
 	<b>KLUDI BOZZ</b> <b>Baterie monocomandă lavoar 75 DN 15</b> mâner plin montaj cu o trecere debit 5 l/min la 3 bari s-pointer perlator Caché M 18,5 x 1 cartuș ceramic cu limitator de apă fierbinte racorduri flexibile G 3/8 sistem de montare rapidă PUSH-OPEN ventil scurgere G 1 1/4 lungime 75 mm	cromat negru mat  	<b>382660576</b> <b>382663976</b> <b>NOU</b>	469,00 560,00	
 	<b>KLUDI BOZZ</b> <b>Baterie monocomandă lavoar 75 DN 15</b> mâner plin montaj cu o trecere debit 5 l/min la 3 bari s-pointer perlator Caché M 18,5 x 1 cartuș ceramic cu limitator de apă fierbinte racorduri flexibile G 3/8 sistem de montare rapidă fără ventil de scurgere lungime 75 mm	cromat negru mat  	<b>382720576</b> <b>382723976</b> <b>NOU</b>	390,00 490,00	
 	<b>KLUDI BOZZ</b> <b>Baterie monocomandă lavoar 75 DN 15</b> mâner plin montaj cu o trecere debit 5 l/min la 3 bari s-pointer perlator Caché M 18,5 x 1 cartuș ceramic cu limitator de apă fierbinte racorduri flexibile G 3/8 sistem de montare rapidă garnitură de scurgere G 1 1/4 din metal pentru sisteme de alimentare cu apă fără presiune! lungime 75 mm	cromat   	<b>382770576</b> <b>NOU</b>	590,00	
 	<b>KLUDI BOZZ</b> <b>Baterie monocomandă lavoar 75 DN 15</b> mâner plin montaj cu o trecere debit 5 l/min la 3 bari s-pointer perlator Caché M 18,5 x 1 cartuș ceramic cu limitator de apă fierbinte apă rece în poziția de mijloc racorduri flexibile G 3/8 sistem de montare rapidă garnitură de scurgere G 1 1/4 din metal lungime 75 mm	cromat   	<b>382630576</b> <b>NOU</b>	462,00	


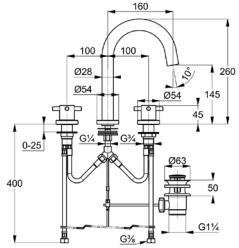

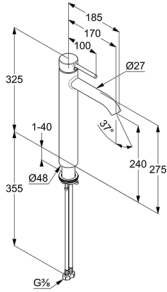

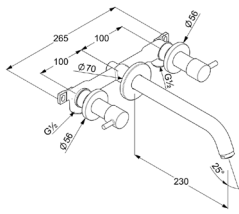

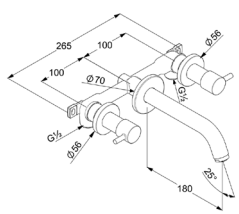

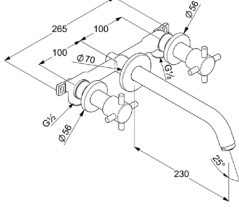


# KLUDI BOZZ

Produs	Descrierea produsului	Suprafață	Art.-Nr.	RON
	 <p><b>KLUDI BOZZ</b> <b>Baterie monocomandă lavoar 100 DN 15</b> mâner plin montaj cu o trecere debit 5 l/min la 3 bari s-pointer perlator Caché M 18,5 x 1 cartuș ceramic cu limitator de apă fierbinte racorduri flexibile G 3/8 sistem de montare rapidă garnitură de scurgere G 1 1/4 din metal lungime 100 mm</p>	cromat  	<b>382800576</b> <b>NOU</b>	489,00
	 <p><b>KLUDI BOZZ</b> <b>Baterie monocomandă lavoar 100 DN 15</b> mâner plin montaj cu o trecere debit 5 l/min la 3 bari s-pointer perlator Caché M 18,5 x 1 cartuș ceramic cu limitator de apă fierbinte racorduri flexibile G 3/8 sistem de montare rapidă PUSH-OPEN ventil scurgere G 1 1/4 lungime 100 mm</p>	cromat negru mat  	<b>382880576</b> <b>382883976</b> <b>NOU</b>	540,00 620,00
	 <p><b>KLUDI BOZZ</b> <b>Baterie monocomandă lavoar 100 DN 15</b> mâner plin montaj cu o trecere debit 5 l/min la 3 bari s-pointer perlator Caché M 18,5 x 1 cartuș ceramic cu limitator de apă fierbinte racorduri flexibile G 3/8 sistem de montare rapidă fără ventil de scurgere lungime 100 mm</p>	cromat negru mat  	<b>382820576</b> <b>382823976</b> <b>NOU</b>	439,00 565,00
	 <p><b>KLUDI BOZZ</b> <b>Baterie monocomandă lavoar DN 15</b> mâner plin montaj cu o trecere debit 7 l/min, la 3 bari perlator PCA Cache M 16,5 x 1 cartuș ceramic cu limitator de apă fierbinte pipă pivotantă sistem de montare rapidă garnitură de scurgere G 1 1/4 racorduri flexibile G 3/8 clasă de zgomet I lungime 235 mm</p>	cromat 	<b>382940576</b>	649,00
	 <p><b>KLUDI BOZZ</b> <b>Baterie lavoar DN 15</b> mânere plin montaj cu 3 treceri garnitură de scurgere G 1 1/4 debit 12 l/min, la 3 bari perlator Caché M 21,5 x 1 pipă fixă cap ceramic 90° sistem de montare rapidă racorduri flexibile G 3/8 clasă de zgomet I</p>	cromat	<b>383930576</b>	1.234,00



## KLUDI BOZZ


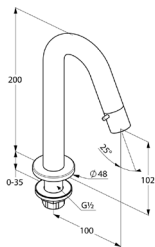

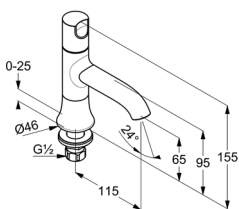



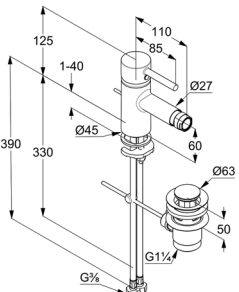


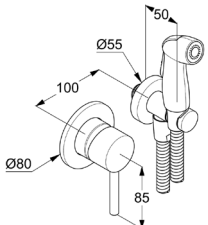

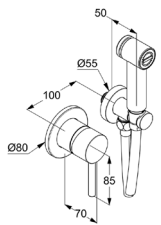
Produs	Descrierea produsului	Suprafață	Art.-Nr.	RON
 	<p><b>KLUDI BOZZ</b> <b>Baterie lavoar DN 15</b> mânere cruce montaj cu 3 treceri garnitură de scurgere G 1 1/4 debit 12 l/min, la 3 bari perlator Caché M 21,5 x 1 pipă fixă cap ceramic 90° sistem de montare rapidă racorduri flexibile G 3/8 clasă de zgomot I</p>	cromat	<b>383930520</b>	1.236,00
 	<p><b>KLUDI BOZZ</b> <b>Baterie monocomandă lavoar, pentru lavoar înalt DN 15</b> mâner plin montaj cu o trecere debit 5 l/min la 3 bari s-pinter perlator Caché M 18,5 x 1 cartuș ceramic cu limitator de apă fierbinte racorduri flexibile G 3/8 sistem de montare rapidă lungime 240 mm</p>	cromat negru mat	<b>382860576</b> <b>382863976</b>	1.000,00 1.300,00
 	<p><b>KLUDI BOZZ</b> <b>Baterie lavoar, montare pe perete DN 15</b> pentru montaj încastrat mâner plin debit 6 l/min, la 3 bari s-pinter perlator PCA M 24 x 1 cap ceramic 90° set complet pentru preinstalare și finisare pipă 230 mm</p>	cromat	<b>381460576</b>	1.259,00
 	<p><b>KLUDI BOZZ</b> <b>Baterie lavoar, montare pe perete DN 15</b> pentru montaj încastrat mâner plin debit 6 l/min, la 3 bari s-pinter perlator PCA M 24 x 1 cap ceramic 90° set complet pentru preinstalare și finisare pipă 180 mm</p>	cromat	<b>381450576</b>	1.186,00
 	<p><b>KLUDI BOZZ</b> <b>Baterie lavoar, montare pe perete DN 15</b> pentru montaj încastrat mânere cruce debit 6 l/min, la 3 bari s-pinter perlator PCA M 24 x 1 cap ceramic 90° set complet pentru preinstalare și finisare pipă 230 mm</p>	cromat	<b>381460520</b>	1.271,00

**KLUDI BOZZ**

Produs	Descrierea produsului	Suprafață	Art.-Nr.	RON
	 <p><b>KLUDI BOZZ</b> <b>Baterie lavoar, montare pe perete DN 15</b> pentru montaj încastrat mânere cruce debit 6 l/min, la 3 bari s-pointer perlator PCA M 24 x 1 cap ceramic 90° set complet pentru preinstalare și finisare pipă 180 mm</p>	cromat  	<b>381450520</b>	1209,00
	 <p><b>KLUDI BOZZ</b> <b>Baterie de perete monocomandă lavoar, pentru montaj mascat, cu 2 treceri</b> set finisare mâner plin debit 5 l/min la 3 bari s-pointer perlator Caché M 24 x 1 decorațiuni individuale 70 mm pipă 230 mm</p> <p><b>produse complementare necesare:</b> Set preinstalare DN 15 pentru baterie de perete monocomandă lavoar, cu 2 treceri, mascată</p>	cromat negru mat    	<b>382450576</b> <b>382453976</b> <b>NOU</b>	499,00 534,00
	 <p><b>KLUDI BOZZ</b> <b>Baterie de perete monocomandă lavoar, pentru montaj mascat, cu 2 treceri</b> set finisare mâner plin debit 5 l/min la 3 bari s-pointer perlator Caché M 24 x 1 decorațiuni individuale 70 mm pipă 180 mm</p> <p><b>produse complementare necesare:</b> Set preinstalare DN 15 pentru baterie de perete monocomandă lavoar, cu 2 treceri, mascată</p>	cromat negru mat    	<b>382440576</b> <b>382443976</b> <b>NOU</b>	446,00 494,00
	 <p><b>KLUDI BOZZ</b> <b>Ventil cu acționare de pe pipă DN15, montare pe perete</b> cu montaj pe perete acționare de pe pipă cu buton cap ceramic special cu evacuare perlator M 21,5 x 1 debit 4,3 l/min la 3 bari cu rozetă racord G 1/2 lungime pipă 185 mm</p>	cromat	<b>380180530</b>	490,00
	 <p><b>KLUDI BOZZ</b> <b>Ventil cu acționare de pe pipă DN15, montare pe perete</b> cu montaj pe perete acționare de pe pipă cu buton cap ceramic special cu evacuare perlator M 21,5 x 1 debit 4,3 l/min la 3 bari cu rozetă racord G 1/2 lungime pipă 110 mm</p>	cromat	<b>380170530</b>	446,00







## KLUDI BOZZ

Produs	Descrierea produsului	Suprafață	Art.-Nr.	RON	
	 <p><b>KLUDI BOZZ</b> <b>Ventil stativ cu acționare de pe pipă DN 15</b> montaj cu o trecere acționare de pe pipă cu buton cap ceramic special cu evacuare perlator M 21,5 x 1 debit 4,3 l/min la 3 bari prindere flanșă G 1/2</p>	cromat	<b>380160530</b>	630,00	
	 <p><b>KLUDI</b> <b>Ventil stativ DN 15</b> mâner cilindric montaj cu o trecere debit 8 l/min eco s-pointer perlator Caché M 18,5 x 1 cap ceramic 90° fără ventil de scurgere</p>	cromat  	<b>381160530</b>	346,00	
<b>Bideu</b>		 <p><b>KLUDI BOZZ</b> <b>Baterie monocomandă bideu DN 15</b> mâner plin montaj cu o trecere debit 6 l/min, la 3 bari articulație cu bilă - perlator M 24 x 1 cartuș ceramic cu limitator de apă fierbinte garnitură de scurgere G 1 1/4 din metal racorduri flexibile G 3/8 sistem de montare rapidă</p>	cromat negru mat 	<b>385330576</b> <b>385333976</b> <b>NOU</b>	430,00 540,00
	 <p><b>KLUDI BOZZ</b> <b>set igienic</b> pentru montaj încastrat compus din: set finisare pentru baterie monocomandă duș corp încastrat furtun duș G 1/2 x G 1/2 x 1250 mm pară duș igienică comutator automat: duș/jet cot racord cu suport duș</p>	cromat	<b>389990576</b>	489,00	
	 <p><b>KLUDI BOZZ</b> <b>set igienic</b> pentru montaj încastrat compus din: set finisare pentru baterie monocomandă duș corp încastrat furtun duș G 1/2 x G 1/2 x 1250 mm pară duș igienică comutator automat: duș/jet cot racord cu suport duș</p>	cromat	<b>389980576</b> <b>NOU</b>	510,00	



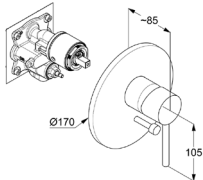
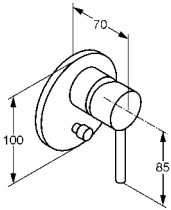



## KLUDI BOZZ

Produs	Descrierea produsului	Suprafață	Art.-Nr.	RON
<b>Cadă</b> 	<b>KLUDI BOZZ</b> <b>Baterie monocomandă cadă-duș DN 15</b> mâner plin cu montaj pe perete perlator M 24 x 1 debit 22 l/min la 3 bari cartuș ceramic cu limitator de apă fierbinte comutator automat cadă/duș protecție împotriva fluctuațiilor de presiune a apei racord duș G 1/2 excentrice S G 1/2 x G 3/4	cromat negru mat	<b>386910576</b>	554,00
			<b>386913976</b>	770,00
<b>NOU</b>				
	<b>KLUDI BOZZ</b> <b>Baterie cadă-duș DN 15</b> montaj cu 4 treceri pe gresie montaj stativ mâner plin clasă de debit C/B perlator Cascade M 24 x 1 cap ceramic 90° comutator automat cadă/duș pară de duș scufundabilă protecție împotriva fluctuațiilor de presiune a apei furtun de racordare de mare presiune G 1/2 x G 1/2 x 400 mm pipă 220 mm clasă de zgomot I	cromat	<b>384240576</b>	2.102,00
			<b>7614846-00</b>	729,00
<b>produse complementare necesare:</b> Placă de montaj set preinstalare pentru baterii cu 4 treceri				
	<b>KLUDI ROTEXA</b> Unitate de montare pe marginea căzii	cromat	<b>7878205-00</b>	2.824,00
			<b>KLUDI BOZZ</b> <b>Baterie cadă-duș DN 15</b> montaj cu 4 treceri pe gresie montaj stativ mânere plin clasă de debit C/B perlator Cascade M 24 x 1 cap ceramic 90° comutator automat cadă/duș pară de duș scufundabilă protecție împotriva fluctuațiilor de presiune a apei furtun de racordare de mare presiune G 1/2 x G 1/2 x 400 mm pipă 220 mm clasă de zgomot I	
<b>produse complementare necesare:</b> Placă de montaj set preinstalare pentru baterii cu 4 treceri				
	<b>KLUDI ROTEXA</b> Unitate de montare pe marginea căzii	cromat	<b>7878205-00</b>	2.824,00


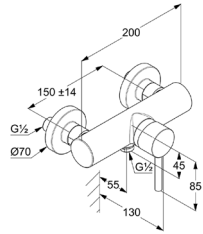

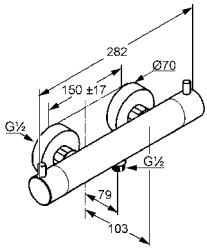


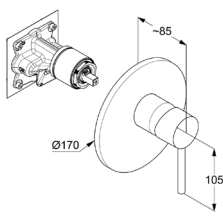

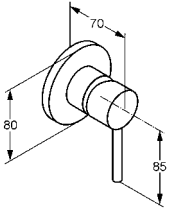


## KLUDI BOZZ

Produs	Descrierea produsului	Suprafață	Art.-Nr.	RON
	 <p><b>KLUDI BOZZ</b> <b>Baterie monocomandă cadă-duș, încastrată</b> set finisare cu unitate funcțională mâner plin comutator automat cadă/duș cartuș ceramic cu limitator de apă fierbinte debit 31 l/min, la 3 bari</p> <p><b>produse complementare necesare:</b> KLUDI FLEXX.BOXX Corp încastrat DN 20</p>	cromat negru mat	<b>386500576</b> <b>386503976</b> <b>NOU</b>	728,00 910,00
	 <p><b>KLUDI BOZZ</b> <b>Baterie monocomandă cadă-duș, încastrată</b> set finisare încastrat mâner plin comutator automat cadă/duș pentru baterie încastrată de cadă-duș</p> <p><b>produse complementare necesare:</b> Corp mascat pentru baterie mascată cadă-duș DN 15 set preinstalare</p>	cromat	<b>387160576</b> <b>38636Z</b>	300,00 300,00
	 <p><b>KLUDI BOZZ</b> <b>Baterie monocomandă cadă-duș, încastrată</b> set finisare cu unitate funcțională mâner plin comutator automat cadă/duș cartuș ceramic cu limitator de apă fierbinte debit 23 l/min la 3 bari protecție împotriva fluctuațiilor de presiune a apei conform DIN EN 1717</p> <p><b>produse complementare necesare:</b> KLUDI FLEXX.BOXX Corp încastrat DN 20</p>	cromat negru mat	<b>386570576</b> <b>386573976</b> <b>NOU</b>	1190,00 1489,00
	 <p><b>KLUDI BOZZ</b> <b>Pipă pentru cadă DN 20</b> cu montaj pe perete lungime 160 mm perlator s-pointer M 24 x 1 cu rozetă</p>	cromat negru mat	<b>3850505</b> <b>3850539</b> <b>NOU</b>	325,00 400,00


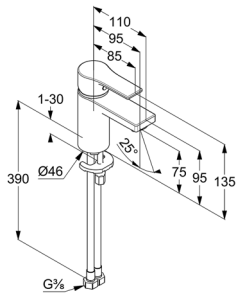


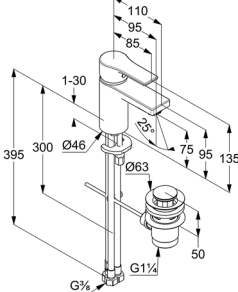



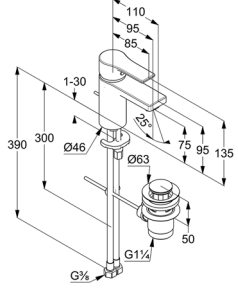


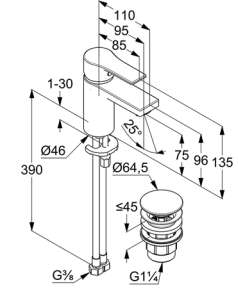


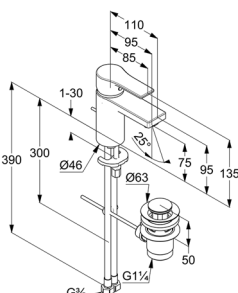




## KLUDI BOZZ


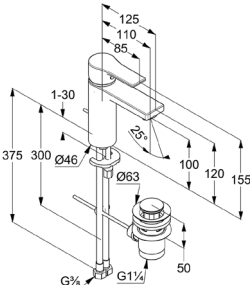


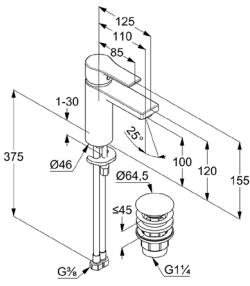


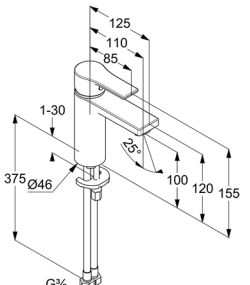


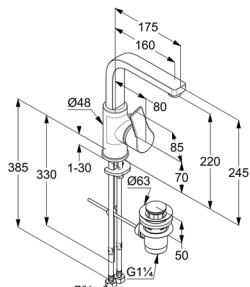


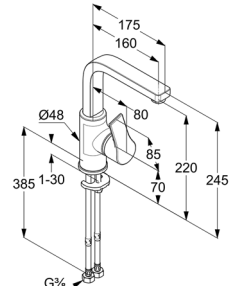

Produs	Descrierea produsului	Suprafață	Art.-Nr.	RON
<b>Duș</b> 	 <p><b>KLUDI BOZZ</b> <b>Baterie monocomandă duș DN 15</b> mâner plin cu montaj pe perete debit 28 l/min, la 3 bari cartuș ceramic cu limitator de apă fierbinte protecție împotriva fluctuațiilor de presiune a apei racord duș G 1/2 excentrice S G 1/2 x G 3/4</p>	cromat negru mat	<b>388310576</b> <b>388313976</b> <b>NOU</b>	428,00 590,00
	 <p><b>KLUDI BOZZ</b> <b>Baterie duș cu termostat DN 15</b> cu montaj pe perete clasă de debit B mâner de reglare a temperaturii cu protecție la 38 °C cu ventil de închidere excentrice S protecție împotriva fluctuațiilor de presiune a apei site pentru reținerea impurităților racord duș G 1/2 P-IX 8049/IB</p>	cromat 	<b>352030538</b> <b>NOU</b>	940,00
	 <p><b>KLUDI BOZZ</b> <b>Baterie monocomandă duș, încadrată</b> set finisare cu unitate funcțională mâner plin cartuș ceramic cu limitator de apă fierbinte</p> <p><b>produse complementare necesare:</b> KLUDI FLEXX.BOXX Corp încadrat DN 20</p>	cromat negru mat	<b>386550576</b> <b>386553976</b> <b>NOU</b>	637,00 796,00
	 <p><b>KLUDI BOZZ</b> <b>Baterie monocomandă duș, încadrată</b> set finisare încadrat mâner plin pentru corp încadrat de duș 38828Z</p> <p><b>produse complementare necesare:</b> Corp încadrat duș DN 15 set preinstalare încadrat</p>	cromat	<b>389250576</b> <b>38828Z</b>	209,00 286,00



## KLUDI ZENTA SL


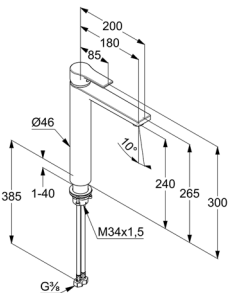

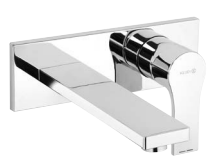
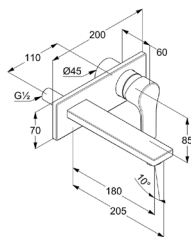

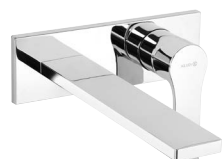
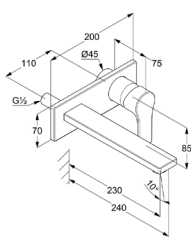

Produs	Descrierea produsului	Suprafață	Art.-Nr.	RON
Lavoar				
	 <p><b>KLUDI ZENTA SL</b> <b>Baterie monocomandă lavoar 75 DN 15</b> mâner plin montaj cu o trecere cartuș ceramic cu limitator de apă fierbinte perlator M 24 x 1 debit 7 l/min, la 3 bari fără ventil de scurgere racorduri flexibile G 3/8 sistem de montare rapidă lungime 75 mm</p>	cromat 	<b>482620565</b>	416,00
	 <p><b>KLUDI ZENTA SL</b> <b>Baterie monocomandă lavoar 75 DN 15</b> mâner plin montaj cu o trecere cartuș ceramic cu limitator de apă fierbinte perlator M 24 x 1 debit 5 l/min la 3 bari garnitură de scurgere G 1 1/4 racorduri flexibile G 3/8 pentru sisteme de alimentare cu apă fără presiune! lungime 75 mm</p>	cromat  	<b>482770565</b>	599,00
	 <p><b>KLUDI ZENTA SL</b> <b>Baterie monocomandă lavoar 75 DN 15</b> mâner plin montaj cu o trecere cartuș ceramic cu limitator de apă fierbinte perlator M 24 x 1 debit 7 l/min, la 3 bari garnitură de scurgere G 1 1/4 racorduri flexibile G 3/8 sistem de montare rapidă lungime 75 mm</p>	cromat 	<b>482600565</b>	422,00
	 <p><b>KLUDI ZENTA SL</b> <b>Baterie monocomandă lavoar 75 DN 15</b> mâner plin montaj cu o trecere cartuș ceramic cu limitator de apă fierbinte perlator M 24 x 1 debit 7 l/min, la 3 bari PUSH-OPEN ventil scurgere G 1 1/4 racorduri flexibile G 3/8 sistem de montare rapidă lungime 75 mm</p>	cromat 	<b>482660565</b>	490,00
	 <p><b>KLUDI ZENTA SL</b> <b>Baterie monocomandă lavoar 75 DN 15</b> mâner plin montaj cu o trecere debit 7 l/min, la 3 bari perlator M 24 x 1 cartuș ceramic cu limitator de apă fierbinte apă rece în poziția de mijloc garnitură de scurgere G 1 1/4 sistem de montare rapidă racorduri flexibile G 3/8 lungime 75 mm</p>	cromat  	<b>482630565</b>	480,00

**KLUDI ZENTA SL**

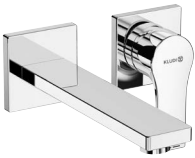
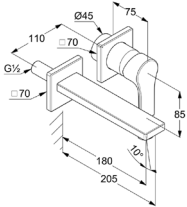

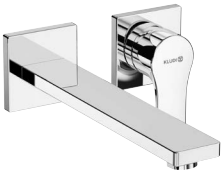
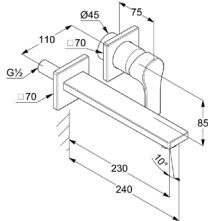

Produs	Descrierea produsului	Suprafață	Art.-Nr.	RON
	 <p><b>KLUDI ZENTA SL</b>  <b>Baterie monocomandă lavoar 100 DN 15</b>  mâner plin  montaj cu o trecere  cartuș ceramic cu limitator de apă fierbinte  perlator M 24 x 1  debit 7 l/min, la 3 bari  garnitură de scurgere G 1 1/4  racorduri flexibile G 3/8  sistem de montare rapidă  lungime 100 mm</p>	cromat 	<b>482900565</b>	530,00
	 <p><b>KLUDI ZENTA SL</b>  <b>Baterie monocomandă lavoar 100 DN 15</b>  mâner plin  montaj cu o trecere  cartuș ceramic cu limitator de apă fierbinte  perlator M 24 x 1  debit 7 l/min, la 3 bari  PUSH-OPEN ventil scurgere G 1 1/4  racorduri flexibile G 3/8  sistem de montare rapidă  lungime 100 mm</p>	cromat 	<b>482980565</b>	560,00
	 <p><b>KLUDI ZENTA SL</b>  <b>Baterie monocomandă lavoar 100 DN 15</b>  mâner plin  montaj cu o trecere  cartuș ceramic cu limitator de apă fierbinte  perlator M 24 x 1  debit 7 l/min, la 3 bari  fără ventil de scurgere  racorduri flexibile G 3/8  sistem de montare rapidă  lungime 100 mm</p>	cromat 	<b>482920565</b>	504,00
	 <p><b>KLUDI ZENTA SL</b>  <b>Baterie monocomandă lavoar DN 15</b>  mâner plin  montaj cu o trecere  cartuș ceramic cu limitator de apă fierbinte  perlator M 24 x 1  debit 7 l/min, la 3 bari  gură de umplere mobilă (360°)  garnitură de scurgere G 1 1/4  racorduri flexibile G 3/8  sistem de montare rapidă  lungime 220 mm</p>	cromat 	<b>480270565</b>	820,00
	 <p><b>KLUDI ZENTA SL</b>  <b>Baterie monocomandă lavoar DN 15</b>  mâner plin  montaj cu o trecere  cartuș ceramic cu limitator de apă fierbinte  perlator M 24 x 1  debit 7 l/min, la 3 bari  gură de umplere mobilă (360°)  fără ventil de scurgere  racorduri flexibile G 3/8  sistem de montare rapidă  lungime 220 mm</p>	cromat 	<b>480280565</b>	800,00



## KLUDI ZENTA SL


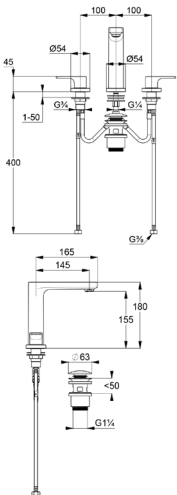



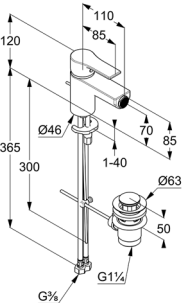


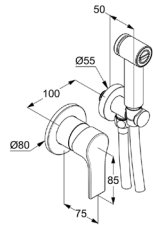

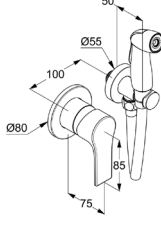
Produs	Descrierea produsului	Suprafață	Art.-Nr.	RON
 	<b>KLUDI ZENTA SL</b> <b>Baterie monocomandă lavoar,</b> <b>pentru lavoar înalt DN 15</b> mâner plin montaj cu o trecere cartuș ceramic cu limitator de apă fierbinte perlator M 24 x 1 debit 7 l/min, la 3 bari fără ventil de scurgere racorduri flexibile G 3/8 sistem de montare rapidă lungime 240 mm	cromat 	<b>482560565</b>	1.008,00
 	<b>KLUDI ZENTA SL</b> <b>Baterie de perete monocomandă lavoar,</b> <b>pentru montaj mascat, cu 2 treceri</b> set finisare placă decorativă mâner plin perlator M 24 x 1 debit 7 l/min, la 3 bari pipă 180 mm  <b>produse complementare necesare:</b> Set preinstalare DN 15 pentru baterie de perete monocomandă lavoar, cu 2 treceri, mascată  Set preinstalare DN 15 pentru baterie de perete monocomandă lavoar, cu 2 treceri, mascată	cromat 	<b>482470565</b>  <b>38243</b>  <b>38242</b>	516,00  398,00  398,00
 	<b>KLUDI ZENTA SL</b> <b>Baterie de perete monocomandă lavoar,</b> <b>pentru montaj mascat, cu 2 treceri</b> set finisare placă decorativă mâner plin perlator M 24 x 1 debit 7 l/min, la 3 bari pipă 230 mm  <b>produse complementare necesare:</b> Set preinstalare DN 15 pentru baterie de perete monocomandă lavoar, cu 2 treceri, mascată  Set preinstalare DN 15 pentru baterie de perete monocomandă lavoar, cu 2 treceri, mascată	cromat 	<b>482480565</b> <b>NOU</b>  <b>38243</b>  <b>38242</b>	560,00   398,00  398,00

**KLUDI ZENTA SL**

Produs	Descrierea produsului	Suprafață	Art.-Nr.	RON	
 	<b>KLUDI ZENTA SL</b> <b>Baterie de perete monocomandă lavoar, pentru montaj mascat, cu 2 treceri</b> set finisare decorațiuni individuale mâner plin perlator M 24 x 1 debit 7 l/min, la 3 bari pipă 180 mm	cromat 	<b>482440565</b> <b>NOU</b>	516,00	
	<b>produse complementare necesare:</b> Set preinstalare DN 15 pentru baterie de perete monocomandă lavoar, cu 2 treceri, mascată			<b>38243</b>	398,00
	Set preinstalare DN 15 pentru baterie de perete monocomandă lavoar, cu 2 treceri, mascată			<b>38242</b>	398,00
 	<b>KLUDI ZENTA SL</b> <b>Baterie de perete monocomandă lavoar, pentru montaj mascat, cu 2 treceri</b> set finisare decorațiuni individuale mâner plin perlator M 24 x 1 debit 7 l/min, la 3 bari pipă 230 mm	cromat 	<b>482450565</b> <b>NOU</b>	560,00	
	<b>produse complementare necesare:</b> Set preinstalare DN 15 pentru baterie de perete monocomandă lavoar, cu 2 treceri, mascată			<b>38243</b>	398,00
	Set preinstalare DN 15 pentru baterie de perete monocomandă lavoar, cu 2 treceri, mascată			<b>38242</b>	398,00




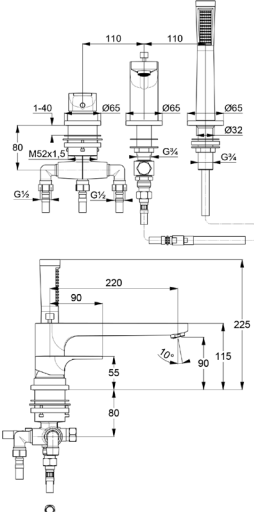


## KLUDI ZENTA SL

Produs	Descrierea produsului	Suprafață	Art.-Nr.	RON
	 <p><b>KLUDI ZENTA SL</b> <b>Baterie lavoar DN 15</b> mâner plin montaj cu 3 treceri debit 6 l/min, la 3 bari s-pointer perlator PCA M 24 x 1 pipă fixă cap ceramic 90° sistem de montare rapidă racorduri flexibile G 1/2 lungime 155 mm</p>	cromat  	<b>483930565</b>	1450,00
			<b>NOU</b>	
<b>Bideu</b>				
	 <p><b>KLUDI ZENTA SL</b> <b>Baterie monocomandă bideu DN 15</b> mâner plin montaj cu o trecere debit 6 l/min, la 3 bari perlator eco s-pointer M 24 x 1 cartuș ceramic cu limitator de apă fierbinte garnitură de scurgere G 1 1/4 din metal sistem de montare rapidă racorduri flexibile G 3/8 lungime 70 mm</p>	cromat 	<b>485300565</b>	475,00
			<b>NOU</b>	
	 <p><b>KLUDI ZENTA SL</b> <b>set igienic</b> pentru montaj încastrat compus din: set finisare pentru baterie monocomandă duș corp încastrat furtun duș G 1/2 x G 1/2 x 1250 mm pară duș igienică comutator automat: duș/jet cot racord cu suport duș</p>	cromat	<b>489980565</b>	567,00
	 <p><b>KLUDI ZENTA SL</b> <b>set igienic</b> pentru montaj încastrat compus din: set finisare pentru baterie monocomandă duș corp încastrat furtun duș G 1/2 x G 1/2 x 1250 mm pară duș igienică comutator automat: duș/jet cot racord cu suport duș</p>	cromat	<b>489990565</b>	550,00

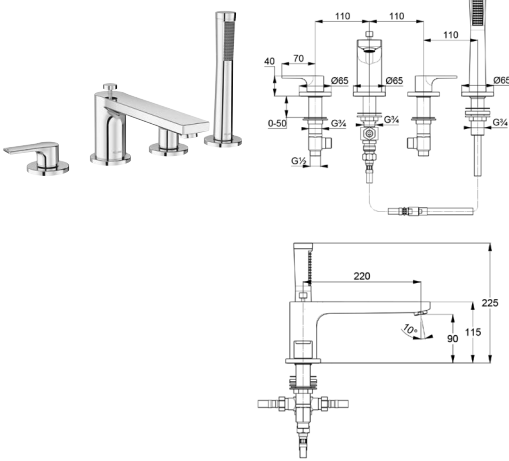

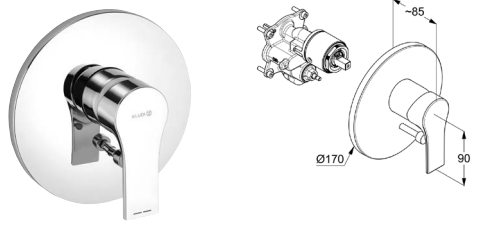
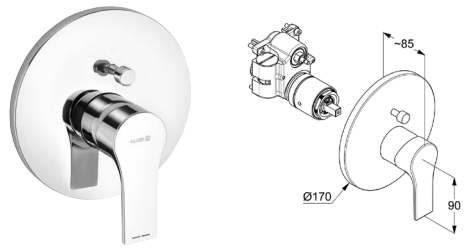
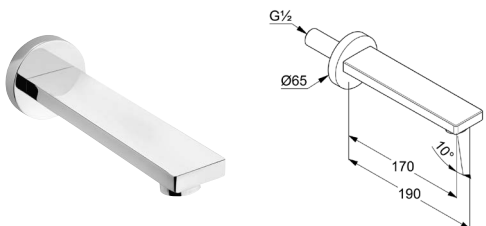


**KLUDI ZENTA SL**


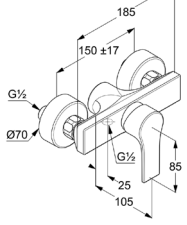

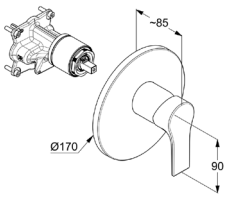
Produs	Descrierea produsului	Suprafață	Art.-Nr.	RON
<b>Cadă</b> 	<b>KLUDI ZENTA SL</b> <b>Baterie monocomandă cadă-duș DN 15</b> mâner plin cu montaj pe perete perlator M 24 x 1 debit 21 l/min, la 3 bari cartuș ceramic cu limitator de apă fierbinte protecție împotriva fluctuațiilor de presiune a apei comutator automat cadă/duș excentrice S G 1/2 x G 3/4	cromat	<b>486700565</b>	627,00
	<b>KLUDI ZENTA SL</b> <b>Baterie cadă-duș DN 15</b> montaj stativ pentru cadă izolată mâner plin cartuș ceramic cu limitator de apă fierbinte perlator s-pointer M 24 X 1 debit 22 l/min, la 3 bari comutator automat cadă/duș protecție împotriva fluctuațiilor de presiune a apei KLUDI SUPARAFLEX SILVER-furtun duș G 1/2 x G 1/2 x 1250 mm pară duș KLUDI A-QA 3910005-00  <b>produse complementare necesare:</b> KLUDI FLEXX.BOXX Corp încastrat DN 20	cromat	<b>485900565</b> <b>NOU</b>	3.900,00
	<b>KLUDI ZENTA SL</b> <b>Baterie monocomandă cadă-duș DN 15</b> montaj stativ montaj cu 3 treceri pe marginea gresiei mâner plin debit 24 l/min, la 3 bari perlator s-pointer M 24 x 1 cartuș ceramic cu limitator de apă fierbinte comutator automat cadă/duș pară de duș scufundabilă furtun de racordare de mare presiune G 1/2 x G 1/2 x 600 mm protecție împotriva fluctuațiilor de presiune a apei pipă 220 mm  <b>produse complementare necesare:</b> Placă de montaj set preinstalare pentru baterii cu 3 treceri	cromat	<b>484480565</b> <b>NOU</b>	2.450,00
	<b>KLUDI ROTEXA MULTI</b> Unitate de montare pe marginea căzii	cromat	<b>7881205-00</b>	2.992,00



## KLUDI ZENTA SL


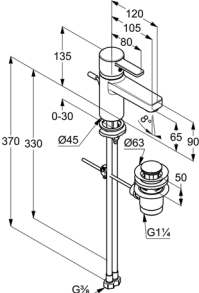



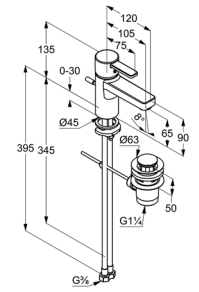




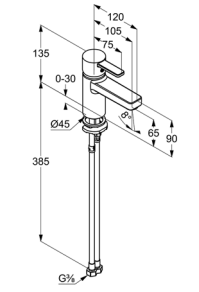



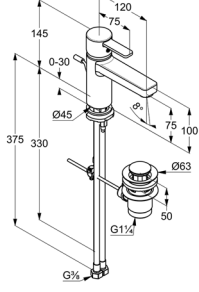



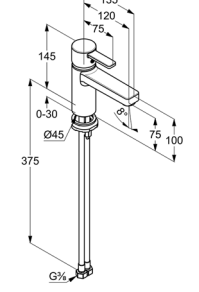


Produs	Descrierea produsului	Suprafață	Art.-Nr.	RON
	<p><b>KLUDI ZENTA SL Baterie cadă-duș DN 15</b> montaj cu 4 treceri pe gresie montaj stativ mâner plin debit 27 l/min, la 3 bari perlator s-pointer M 24 x 1 cap ceramic 90° comutator automat: duș/jet pară de duș scufundabilă protecție împotriva fluctuațiilor de presiune a apei furtun de racordare de mare presiune G 1/2 x G 1/2 x 400 mm pipă 220 mm</p> <p><b>produse complementare necesare:</b> Placă de montaj set preinstalare pentru baterii cu 4 treceri</p> <p>KLUDI ROTEXA Unitate de montare pe marginea căzii</p>	cromat 	<b>484240565</b> <b>NOU</b>	2.506,00
	<p><b>KLUDI ZENTA SL Baterie monocomandă cadă-duș, încadrată</b> set finisare cu unitate funcțională mâner plin comutator automat cadă/duș cartuș ceramic cu limitator de apă fierbinte debit 31 l/min, la 3 bari</p> <p><b>produse complementare necesare:</b> KLUDI FLEXX.BOXX Corp încadrat DN 20</p>	cromat	<b>486500565</b>	778,00
	<p><b>KLUDI ZENTA SL Baterie monocomandă cadă-duș, încadrată</b> set finisare cu unitate funcțională mâner plin comutator automat cadă/duș cartuș ceramic cu limitator de apă fierbinte debit 21 l/min, la 3 bari protecție împotriva fluctuațiilor de presiune a apei conform DIN EN 1717</p> <p><b>produse complementare necesare:</b> KLUDI FLEXX.BOXX Corp încadrat DN 20</p>	cromat	<b>486570565</b>	1.190,00
	<p><b>KLUDI ZENTA SL Pipă pentru cadă DN 15</b> lungime 170 mm cu montaj pe perete perlator M 24 x 1 debit 28 l/min, la 3 bari pipă fixă cu racord filetat G 1/2 cu rozetă</p>	cromat	<b>4860005</b>	370,00

**KLUDI ZENTA SL**

<b>Produs</b>	<b>Descrierea produsului</b>	<b>Suprafață</b>	<b>Art.-Nr.</b>	<b>RON</b>
<b>Duș</b> 	 <p><b>KLUDI ZENTA SL</b> <b>Baterie monocomandă duș DN 15</b> mâner plin cu montaj pe perete debit 28 l/min, la 3 bari cartuș ceramic cu limitator de apă fierbinte protecție împotriva fluctuațiilor de presiune a apei racord duș G 1/2 excentrice S G 1/2 x G 3/4</p>	cromat	<b>488700565</b>	488,00
	 <p><b>KLUDI ZENTA SL</b> <b>Baterie monocomandă duș, încastrată</b> set finisare cu unitate funcțională mâner plin cartuș ceramic cu limitator de apă fierbinte</p> <p><b>produse complementare necesare:</b> KLUDI FLEXX.BOXX Corp încastrat DN 20</p>	cromat	<b>486550565</b>	655,00
			<b>88011</b>	350,00


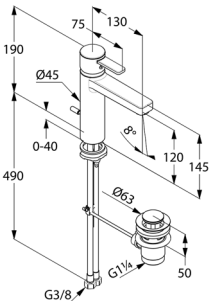



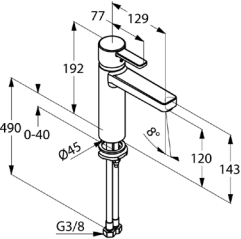



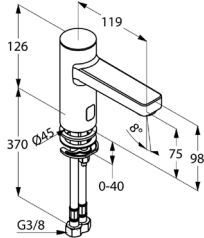




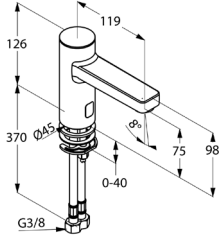




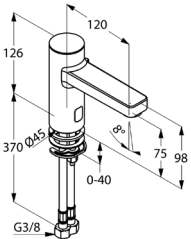





## KLUDI ZENTA

Produs	Descrierea produsului	Suprafață	Art.-Nr.	RON
<b>Lavoar</b> 	 <p><b>KLUDI ZENTA</b>  <b>Baterie monocomandă lavoar DN 15</b>  mâner plin  montaj cu o trecere  debit 6 l/min, la 3 bari  s-pointer perlator PCA M 24 x 1  cartuș ceramic cu limitator de apă fierbinte  garnitură de scurgere G 1 1/4  sistem de montare rapidă  racorduri flexibile G 3/8  lungime 65 mm</p>	cromat crom/black crom/white  	<b>382500575</b> <b>382508675</b> <b>382509175</b>	361,00 489,00 489,00
	 <p><b>KLUDI ZENTA</b>  <b>Baterie monocomandă lavoar DN 15</b>  mâner plin  montaj cu o trecere  debit 6 l/min, la 3 bari  s-pointer perlator PCA M 24 x 1  cartuș ceramic cu limitator de apă fierbinte  apă rece în poziția de mijloc  garnitură de scurgere G 1 1/4  sistem de montare rapidă  racorduri flexibile G 3/8  lungime 65 mm</p>	cromat   	<b>382530575</b>	441,00
	 <p><b>KLUDI ZENTA</b>  <b>Baterie monocomandă lavoar DN 15</b>  mâner plin  montaj cu o trecere  debit 6 l/min, la 3 bari  s-pointer perlator PCA M 24 x 1  cartuș ceramic cu limitator de apă fierbinte  fără ventil de scurgere  sistem de montare rapidă  racorduri flexibile G 3/8  lungime 65 mm</p>	cromat crom/black crom/white  	<b>382510575</b> <b>382518675</b> <b>382519175</b>	318,00 444,00 444,00
	 <p><b>KLUDI ZENTA</b>  <b>Baterie monocomandă lavoar XL DN 15</b>  mâner plin  montaj cu o trecere  debit 6 l/min, la 3 bari  s-pointer perlator PCA M 24 x 1  cartuș ceramic cu limitator de apă fierbinte  garnitură de scurgere G 1 1/4  sistem de montare rapidă  racorduri flexibile G 3/8  lungime 75 mm</p>	cromat crom/black crom/white  	<b>382600575</b> <b>382608675</b> <b>382609175</b>	395,00 520,00 520,00
	 <p><b>KLUDI ZENTA XL</b>  <b>Baterie monocomandă lavoar DN 15</b>  mâner plin  montaj cu o trecere  debit 6 l/min, la 3 bari  s-pointer perlator PCA M 24 x 1  cartuș ceramic cu limitator de apă fierbinte  fără ventil de scurgere  sistem de montare rapidă  racorduri flexibile G 3/8  lungime 75 mm</p>	cromat  	<b>382620575</b>	357,00


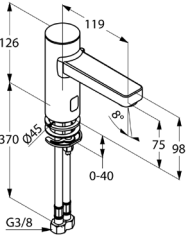




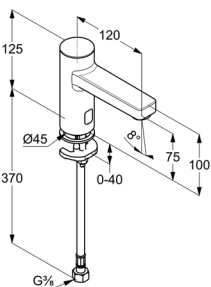




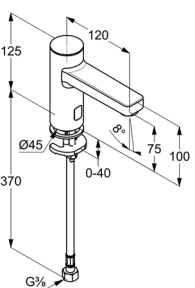




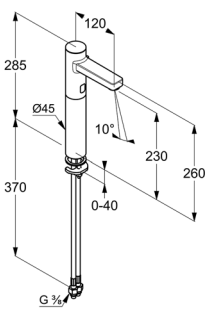




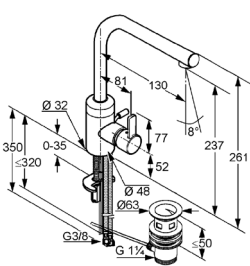



## KLUDI ZENTA

Produs	Descrierea produsului	Suprafață	Art.-Nr.	RON
	 <p><b>KLUDI ZENTA</b> <b>Baterie monocomandă lavoar XXL DN 15</b> mâner plin montaj cu o trecere debit 6 l/min, la 3 bari s-pointer perlator PCA M 24 x 1 cartuș ceramic cu limitator de apă fierbinte garnitură de scurgere G 1 1/4 sistem de montare rapidă racorduri flexibile G 3/8 lungime 120 mm</p>	cromat  	<b>382640575</b>	545,00
	 <p><b>KLUDI ZENTA</b> <b>Baterie monocomandă lavoar XXL DN 15</b> mâner plin montaj cu o trecere debit 6 l/min, la 3 bari s-pointer perlator PCA M 24 x 1 cartuș ceramic cu limitator de apă fierbinte fără ventil de scurgere sistem de montare rapidă racorduri flexibile G 3/8 lungime 120 mm</p>	cromat  	<b>382650575</b>	487,00
	 <p><b>KLUDI ZENTA E</b> <b>Baterie de lavoar electronică DN 15</b> montaj cu o trecere debit 6 l/min, la 3 bari PCA perlator Cascade M 24 x 1 unitate cartuș magnetică cu comutator operare optică modul electronic alimentare prin rețeaua electrică, 230 V clapetă sens sistem de montare rapidă racorduri flexibile G 3/8 sită pentru reținerea impurităților lungime 75 mm</p>	cromat   	<b>3820205</b>	1.290,00
	 <p><b>KLUDI ZENTA E</b> <b>Baterie de lavoar electronică DN 15</b> montaj cu o trecere debit 4,8 l/min PCA perlator Cascade M 24 x 1 unitate cartuș magnetică cu comutator operare optică modul electronic baterie alcalină 9V clapetă sens sistem de montare rapidă racorduri flexibile G 3/8 sită pentru reținerea impurităților lungime 75 mm</p>	cromat   	<b>3810205</b>	1.230,00
	 <p><b>KLUDI ZENTA E</b> <b>Baterie de lavoar electronică DN 15</b> montaj cu o trecere debit 4,8 l/min PCA perlator Cascade M 24 x 1 unitate cartuș magnetică mâner de reglare a temperaturii operare optică modul electronic alimentare prin rețeaua electrică, 230 V clapetă sens sistem de montare rapidă racorduri flexibile G 3/8 sită pentru reținerea impurităților lungime 75 mm</p>	cromat   	<b>3820005</b>	1.300,00


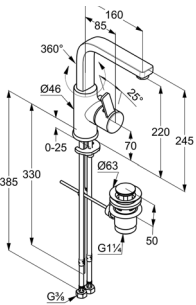



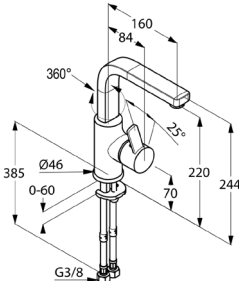



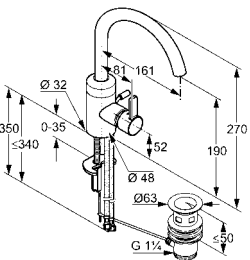


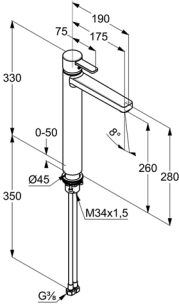



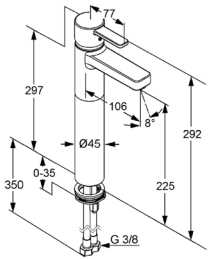




## KLUDI ZENTA

Produs	Descrierea produsului	Suprafață	Art.-Nr.	RON
	 <p><b>KLUDI ZENTA E</b> <b>Baterie de lavoar electronică DN 15</b> montaj cu o trecere debit 4,8 l/min PCA perlator Cascade M 24 x 1 unitate cartuş magnetică mâner de reglare a temperaturii operare optică modul electronic baterie alcalină 9V clapetă sens sistem de montare rapidă racorduri flexibile G 3/8 sită pentru reținerea impurităților lungime 75 mm</p>	cromat   	<b>3810005</b>	1.240,00
	 <p><b>KLUDI ZENTA E</b> <b>Baterie electronică lavoar DN 15</b> montaj cu o trecere debit 4,8 l/min PCA perlator Cascade M 24 x 1 unitate cartuş magnetică operare optică modul electronic alimentare prin rețeaua electrică, 230 V clapetă sens sistem de montare rapidă racorduri flexibile G 3/8 sită pentru reținerea impurităților lungime 75 mm</p>	cromat   	<b>3820505</b>	1.250,00
	 <p><b>KLUDI ZENTA E</b> <b>Baterie electronică lavoar DN 15</b> montaj cu o trecere debit 4,8 l/min PCA perlator Cascade M 24 x 1 unitate cartuş magnetică operare optică modul electronic baterie alcalină 9V clapetă sens sistem de montare rapidă racorduri flexibile G 3/8 sită pentru reținerea impurităților lungime 75 mm</p>	cromat   	<b>3810505</b>	1.220,00
	 <p><b>KLUDI ZENTA E</b> <b>Baterie electronică de lavoar DN 15</b> montaj cu o trecere debit 4,8 l/min PCA perlator Cascade M 24 x 1 unitate cartuş magnetică mâner de reglare a temperaturii operare optică modul electronic baterie alcalină 9V clapetă sens sistem de montare rapidă racorduri flexibile G 3/8 sită pentru reținerea impurităților lungime 230 mm</p>	cromat   	<b>3810605</b>	1.470,00
	 <p><b>KLUDI ZENTA</b> <b>Baterie monocomandă lavoar DN 15</b> mâner plin montaj cu o trecere debit 7 l/min, la 3 bari perlator PCA Cache M 16,5 x 1 cartuş ceramic cu limitator de apă fierbinte pipă pivotantă sistem de montare rapidă garnitură de scurgere G 1 1/4 racorduri flexibile G 3/8 clasă de zgomot I lungime 235 mm</p>	cromat 	<b>382940575</b>	649,00


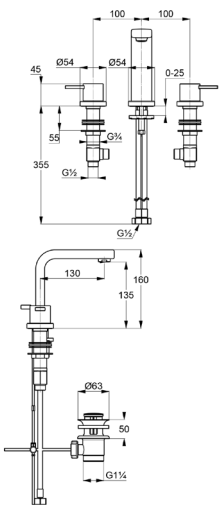



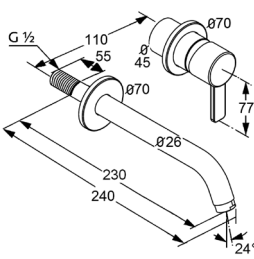



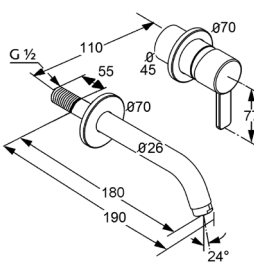




## KLUDI ZENTA

Produs	Descrierea produsului	Suprafață	Art.-Nr.	RON
	 <p><b>KLUDI ZENTA</b> <b>Baterie monocomandă lavoar DN 15</b> mâner plin montaj cu o trecere debit 6 l/min, la 3 bari s-pointer perlator PCA M 24 x 1 cartuș ceramic cu limitator de apă fierbinte pipă pivotantă garnitură de scurgere G 1 1/4 sistem de montare rapidă racorduri flexibile G 3/8 lungime 220 mm</p>	cromat  	<b>420250575</b>	800,00
	 <p><b>KLUDI ZENTA</b> <b>Baterie monocomandă lavoar DN 15</b> mâner plin montaj cu o trecere debit 6 l/min, la 3 bari s-pointer perlator PCA M 24 x 1 cartuș ceramic cu limitator de apă fierbinte pipă pivotantă sistem de montare rapidă racorduri flexibile G 3/8 lungime 220 mm</p>	cromat  	<b>420260575</b>	739,00
	 <p><b>KLUDI ZENTA</b> <b>Baterie monocomandă lavoar DN 15</b> mâner plin montaj cu o trecere debit 7 l/min, la 3 bari perlator PCA Cache M 16,5 x 1 cartuș ceramic cu limitator de apă fierbinte pipă pivotantă garnitură de scurgere G 1 1/4 sistem de montare rapidă racorduri flexibile G 3/8 lungime 190 mm</p>	cromat 	<b>382550575</b>	570,00
	 <p><b>KLUDI ZENTA</b> <b>Baterie monocomandă lavoar, pentru lavoar înalt DN 15</b> mâner plin montaj cu o trecere debit 6 l/min, la 3 bari s-pointer perlator PCA M 24 x 1 cartuș ceramic cu limitator de apă fierbinte fără ventil de scurgere sistem de montare rapidă racorduri flexibile G 3/8 lungime 260 mm</p>	cromat  	<b>382570575</b>	1.027,00
	 <p><b>KLUDI ZENTA</b> <b>Baterie monocomandă lavoar, pentru lavoar înalt DN 15</b> mâner plin montaj cu o trecere debit 6 l/min, la 3 bari s-pointer perlator PCA M 24 x 1 cartuș ceramic cu limitator de apă fierbinte fără ventil de scurgere sistem de montare rapidă racorduri flexibile G 3/8 clasă de zgomot I lungime 225 mm</p>	cromat  	<b>382560575</b>	481,00




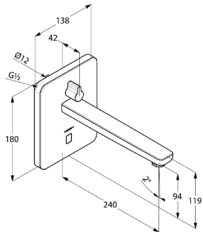





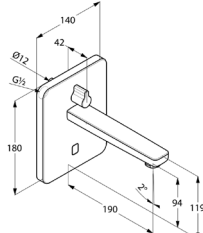




## KLUDI ZENTA

Produs	Descrierea produsului	Suprafață	Art.-Nr.	RON
	 <p><b>KLUDI ZENTA</b> <b>Baterie lavoar DN 15</b> mâner plin montaj cu 3 treceri debit 6 l/min, la 3 bari s-pointer perlator PCA M 24 x 1 pipă fixă cap ceramic 90° sistem de montare rapidă racorduri flexibile G 3/8 clasă de zgomot I lungime 135 mm</p>	cromat  	<b>383930575</b>	1.200,00
	 <p><b>KLUDI ZENTA</b> <b>Baterie de perete monocomandă lavoar,</b> <b>pentru montaj mascat, cu 2 treceri</b> set finisare mâner plin debit 6 l/min, la 3 bari s-pointer perlator PCA M 24 x 1 decorațiuni individuale 70 mm pipă 230 mm</p> <p><b>produse complementare necesare:</b> Set preinstalare DN 15 pentru baterie de perete monocomandă lavoar, cu 2 treceri, mascată</p>	cromat  	<b>382450575</b>	499,00
	 <p><b>KLUDI ZENTA</b> <b>Baterie de perete monocomandă lavoar,</b> <b>pentru montaj mascat, cu 2 treceri</b> set finisare mâner plin debit 6 l/min, la 3 bari s-pointer perlator PCA M 24 x 1 decorațiuni individuale 70 mm pipă 180 mm</p> <p><b>produse complementare necesare:</b> Set preinstalare DN 15 pentru baterie de perete monocomandă lavoar, cu 2 treceri, mascată</p>	cromat  	<b>382440575</b>	446,00




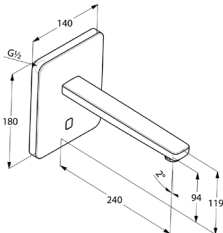





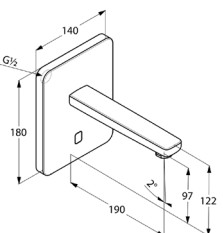






## KLUDI ZENTA

Produs	Descrierea produsului	Suprafață	Art.-Nr.	RON
 	<b>KLUDI ZENTA E</b> <b>Baterie de lavoar electronică DN 15</b> set finisare placă finisare soft-edge alimentare prin rețeaua electrică, 230 V sau baterie Li 6V CR-P2 cu montaj pe perete mâner reglare temperatură perlator M 24 x 1 debit 5 l/min la 3 bari operare optică gură de umplere 240 mm	cromat    	<b>3840005</b>	1.124,00
	<b>produse complementare necesare:</b> Corp încastrat electronic DN 15 set preinstalare	<b>38001</b>	1.461,00	
	Corp încastrat electronic DN 15 set preinstalare	<b>38002</b>	1.271,00	
 	<b>KLUDI ZENTA E</b> <b>Baterie de lavoar electronică DN 15</b> set finisare placă finisare soft-edge alimentare prin rețeaua electrică, 230 V sau baterie Li 6V CR-P2 cu montaj pe perete mâner reglare temperatură perlator M 24 x 1 debit 5 l/min la 3 bari operare optică lungime 190 mm	cromat    	<b>3850005</b>	1.040,00
	<b>produse complementare necesare:</b> Corp încastrat electronic DN 15 set preinstalare	<b>38001</b>	1.461,00	
	Corp încastrat electronic DN 15 set preinstalare	<b>38002</b>	1.271,00	


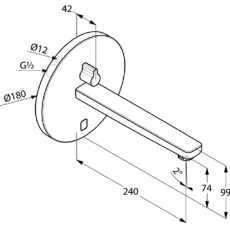





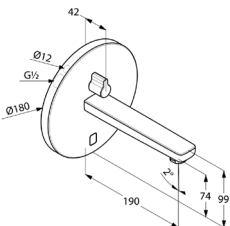






## KLUDI ZENTA

Produs	Descrierea produsului	Suprafață	Art.-Nr.	RON
		<b>KLUDI ZENTA E</b> <b>Baterie de lavoar electronică DN 15</b> set finisare placă finisare soft-edge alimentare prin rețeaua electrică, 230 V sau baterie Li 6V CR-P2 cu montaj pe perete perlator M 24 x 1 debit 5 l/min la 3 bari operare optică gură de umplere 240 mm	cromat    	<b>3840205</b> 1.008,00
	<b>produse complementare necesare:</b> Corp încastrat electronic DN 15 set preinstalare pentru racordare la apă rece sau preamestecată		<b>38003</b>	1.461,00
	Corp încastrat electronic DN 15 set preinstalare pentru racordare la apă rece sau preamestecată		<b>38004</b>	1.265,00
		<b>KLUDI ZENTA E</b> <b>Baterie de lavoar electronică DN 15</b> set finisare placă finisare soft-edge alimentare prin rețeaua electrică, 230 V sau baterie Li 6V CR-P2 cu montaj pe perete perlator M 24 x 1 debit 5 l/min la 3 bari operare optică lungime 190 mm	cromat    	<b>3850205</b> 929,00
	<b>produse complementare necesare:</b> Corp încastrat electronic DN 15 set preinstalare pentru racordare la apă rece sau preamestecată		<b>38003</b>	1.461,00
	Corp încastrat electronic DN 15 set preinstalare pentru racordare la apă rece sau preamestecată		<b>38004</b>	1.265,00


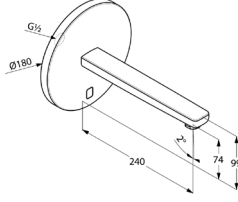





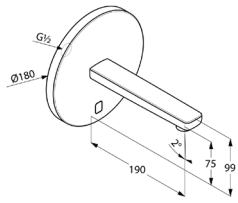





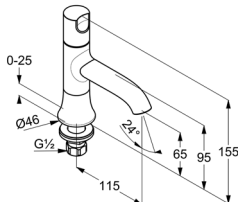




## KLUDI ZENTA








Produs	Descrierea produsului	Suprafață	Art.-Nr.	RON
 	<b>KLUDI ZENTA E</b> <b>Baterie de lavoar electronică DN 15</b> set finisare placă finisare rotundă alimentare prin rețeaua electrică, 230 V sau baterie Li 6V CR-P2 cu montaj pe perete mâner reglare temperatură perlator M 24 x 1 debit 5 l/min la 3 bari operare optică gură de umplere 240 mm	cromat    	<b>3840105</b>	1.124,00
	<b>produse complementare necesare:</b> Corp încastrat electronic DN 15 set preinstalare	<b>38001</b>	1.461,00	
	Corp încastrat electronic DN 15 set preinstalare	<b>38002</b>	1.271,00	
 	<b>KLUDI ZENTA E</b> <b>Baterie de lavoar electronică DN 15</b> set finisare placă finisare rotundă alimentare prin rețeaua electrică, 230 V sau baterie Li 6V CR-P2 cu montaj pe perete mâner reglare temperatură perlator M 24 x 1 debit 5 l/min la 3 bari operare optică lungime 190 mm	cromat    	<b>3850105</b>	1.040,00
	<b>produse complementare necesare:</b> Corp încastrat electronic DN 15 set preinstalare	<b>38001</b>	1.461,00	
	Corp încastrat electronic DN 15 set preinstalare	<b>38002</b>	1.271,00	



## KLUDI ZENTA


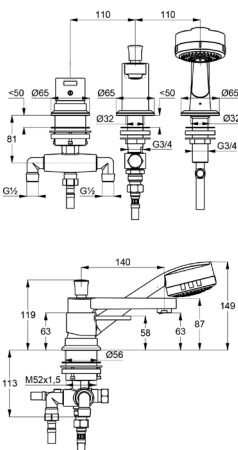

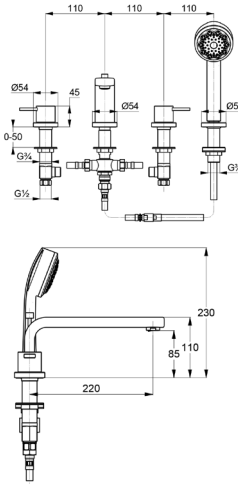

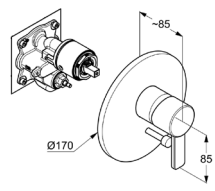
Produs	Descrierea produsului	Suprafață	Art.-Nr.	RON
	 <p><b>KLUDI ZENTA E</b> <b>Baterie de lavoar electronică DN 15</b> set finisare placă finisare rotundă alimentare prin rețeaua electrică, 230 V sau baterie Li 6V CR-P2 cu montaj pe perete perlator M 24 x 1 debit 5 l/min la 3 bari operare optică gură de umplere 240 mm</p> <p><b>produse complementare necesare:</b> Corp încastrat electronic DN 15 set preinstalare pentru racordare la apă rece sau preamestecată</p> <p>Corp încastrat electronic DN 15 set preinstalare pentru racordare la apă rece sau preamestecată</p>	cromat    	<b>3840305</b>	1.008,00
	 <p><b>KLUDI ZENTA E</b> <b>Baterie de lavoar electronică DN 15</b> set finisare placă finisare rotundă alimentare prin rețeaua electrică, 230 V sau baterie Li 6V CR-P2 cu montaj pe perete perlator M 24 x 1 debit 5 l/min la 3 bari operare optică lungime 190 mm</p> <p><b>produse complementare necesare:</b> Corp încastrat electronic DN 15 set preinstalare pentru racordare la apă rece sau preamestecată</p> <p>Corp încastrat electronic DN 15 set preinstalare pentru racordare la apă rece sau preamestecată</p>	cromat    	<b>3850305</b>	929,00
	 <p><b>KLUDI</b> <b>Ventil stativ DN 15</b> mâner cilindric montaj cu o trecere debit 8 l/min eco s-pointer perlator Caché M 18,5 x 1 cap ceramic 90° fără ventil de scurgere</p>	cromat  	<b>381160530</b>	346,00

**KLUDI ZENTA**





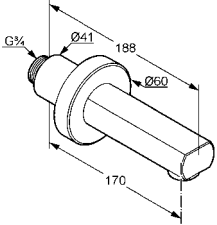

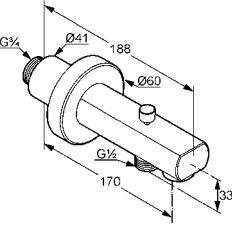
Produs	Descrierea produsului	Suprafață	Art.-Nr.	RON
<b>Bideu</b> 	<b>KLUDI ZENTA</b> <b>Baterie monocomandă bideu DN 15</b> mâner plin montaj cu o trecere debit 7,4 l/min, la 3 bari articulație cu bilă - perlator Cascade M 24 x 1 cartuș ceramic cu limitator de apă fierbinte garnitură de scurgere G 1 1/4 sistem de montare rapidă racorduri flexibile G 3/8  lungime 70 mm	cromat crom/white 	<b>385300575</b>	425,00
			<b>385309175</b>	549,00
<b>Cadă</b> 	<b>KLUDI ZENTA</b> <b>Baterie monocomandă cadă-duș DN 15</b> mâner plin cu montaj pe perete clasă de debit C/B perlator M 24 x 1 cartuș ceramic cu limitator de apă fierbinte protecție împotriva fluctuațiilor de presiune a apei comutator automat cadă/duș excentrice S	cromat crom/black crom/white	<b>386700575</b>	587,00
			<b>386708675</b>	682,00
	<b>386709175</b>	682,00		
	<b>KLUDI ZENTA</b> <b>Baterie cadă-duș termostată DN 15</b> cu montaj pe perete clasă de debit B perlator M 24 x 1/B mâner de reglare a temperaturii cu protecție la 38 °C cap ceramic 90° protecție împotriva fluctuațiilor de presiune a apei comutator automat cadă/duș racord duș G 1/2 excentrice S site pentru reținerea impurităților	cromat crom/black crom/white 	<b>351010538</b>	858,00
			<b>351018638</b>	1.110,00
	<b>351019138</b>	1.110,00		
	<b>KLUDI ZENTA</b> <b>Baterie monocomandă cadă-duș DN 15</b> montaj stativ montaj cu 3 treceri pe marginea gresiei mâner plin clasă de debit D/B perlator s-pointer M 24 x 1 cartuș ceramic cu limitator de apă fierbinte comutator automat cadă/duș pară de duș scufundabilă furtun de racordare de mare presiune G 1/2 x G 1/2 x 600 mm protecție împotriva fluctuațiilor de presiune a apei pipă 220 mm pentru unitate de montare pe marginea căzii 7481200-00 sau 7614946-00	cromat 	<b>384470575</b>	2.385,00
	<b>produse complementare necesare:</b> Placă de montaj set preinstalare pentru baterii cu 3 treceri		<b>7614946-00</b>	726,00
	<b>KLUDI ROTEXA MULTI</b> Unitate de montare pe marginea căzii	cromat	<b>7881205-00</b>	2.992,00



## KLUDI ZENTA


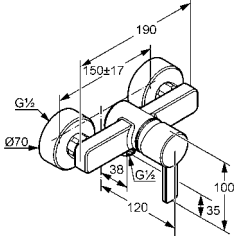

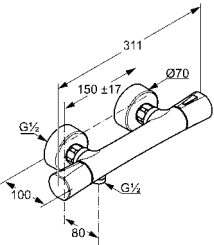

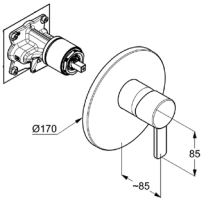

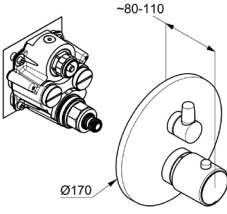

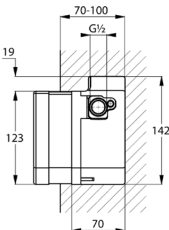

Produs	Descrierea produsului	Suprafață	Art.-Nr.	RON
	 <p><b>KLUDI ZENTA</b> <b>Batere monocomandă cadă-duș DN 15</b> montaj stativ montaj cu 3 treceri pe marginea căzii mâner plin clasă de debit D/B perlator s-pointer M 24 x 1 cartuș ceramic cu limitator de apă fierbinte comutator automat cadă/duș pară de duș scufundabilă furtun de racordare de mare presiune G 1/2 x G 1/2 x 600 mm protecție împotriva fluctuațiilor de presiune a apei lungime 140 mm pentru unitate de montare pe marginea căzii 7481200-00 sau 7614946-00</p> <p><b>produse complementare necesare:</b> Placă de montaj set preinstalare pentru baterii cu 3 treceri</p>	cromat	<b>384460575</b>	2.231,00
	<p>KLUDI ROTEXA MULTI Unitate de montare pe marginea căzii</p>	cromat	<b>7881205-00</b>	2.992,00
	<p><b>produse complementare necesare:</b> Placă de montaj set preinstalare pentru baterii cu 3 treceri</p>		<b>7614946-00</b>	726,00
	 <p><b>KLUDI ZENTA</b> <b>Batere cadă-duș DN 15</b> montaj cu 4 treceri pe gresie montaj stativ mâner plin clasă de debit C/B perlator s-pointer M 24 x 1 cap ceramic 90° comutator automat: duș/jet pară de duș scufundabilă protecție împotriva fluctuațiilor de presiune a apei furtun de racordare de mare presiune G 1/2 x G 1/2 x 400 mm pipă 220 mm clasă de zgomot I</p> <p><b>produse complementare necesare:</b> Placă de montaj set preinstalare pentru baterii cu 3 treceri</p>	cromat	<b>384240575</b>	2.182,00
	<p>KLUDI ROTEXA Unitate de montare pe marginea căzii</p>	cromat	<b>7878205-00</b>	2.824,00
	<p><b>produse complementare necesare:</b> Placă de montaj set preinstalare pentru baterii cu 3 treceri</p>		<b>7614946-00</b>	726,00
	 <p><b>KLUDI ZENTA</b> <b>Batere monocomandă cadă-duș, încadrată</b> set finisare cu unitate funcțională mâner plin comutator automat cadă/duș cartuș ceramic cu limitator de apă fierbinte clasă de debit D/C</p> <p><b>produse complementare necesare:</b> KLUDI FLEXX.BOX Corp încadrat DN 20</p>	cromat crom/black crom/white	<b>386500575</b> <b>386508675</b> <b>386509175</b>	742,00 857,00 857,00
	<p><b>produse complementare necesare:</b> KLUDI FLEXX.BOX Corp încadrat DN 20</p>		<b>88011</b>	350,00

**KLUDI ZENTA**

Produs	Descrierea produsului	Suprafață	Art.-Nr.	RON
	<p><b>KLUDI ZENTA</b>  <b>Baterie monocomandă cadă-duș, încastrată</b>            set finisare cu unitate funcțională            mâner plin            comutator automat cadă/duș            cartuș ceramic cu limitator de apă fierbinte            clasă de debit D/C            protecție împotriva fluctuațiilor de presiune a apei            conform DIN EN 1717</p>	cromat	<b>386570575</b>	1.156,00
	<p><b>produse complementare necesare:</b>            KLUDI FLEXX.BOXX            Corp încastrat DN 20</p>		<b>88011</b>	350,00
	<p><b>KLUDI ZENTA</b>  <b>Baterie încastrată cadă-duș, termostată</b>            set finisare cu unitate funcțională            cu ventil de închidere ceramic            și comutator            protecție la apă fierbinte 38 °C            clasă de debit B</p>	cromat	<b>388300545</b>	1.428,00
	<p><b>produse complementare necesare:</b>            KLUDI FLEXX.BOXX            Corp încastrat DN 20</p>		<b>88011</b>	350,00
	<p><b>KLUDI</b>  <b>Pipă pentru cadă DN 20</b>            cu montaj pe perete            clasă de debit B            perlator M 28 x 1            cu rozetă            lungime 170 mm</p>	cromat	<b>1350005</b>	280,00
				
	<p><b>KLUDI</b>  <b>Braț umplere cadă cu comutator DN 20</b>            cu montaj pe perete            clasă de debit B            perlator M 28 x 1            comutator automat cadă/duș            protecție împotriva fluctuațiilor de presiune a apei            cu rozetă            lungime 170 mm</p>	cromat	<b>1350105</b>	334,00
				




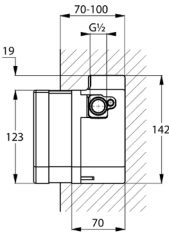


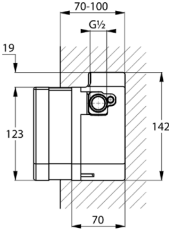


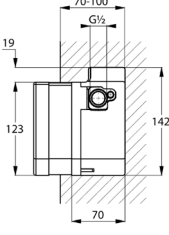



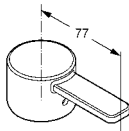
## KLUDI ZENTA

Produs	Descrierea produsului	Suprafață	Art.-Nr.	RON
<b>Duș</b> 	 <p><b>KLUDI ZENTA</b> <b>Baterie monocomandă duș DN 15</b> mâner plin cu montaj pe perete debit 9 l/min, la 3 bari excentrice S cartuș ceramic cu limitator de apă fierbinte protecție împotriva fluctuațiilor de presiune a apei racord duș G 1/2</p>	cromat crom/black crom/white	<b>388700575</b> <b>388708675</b> <b>388709175</b>	410,00 585,00 585,00
	 <p><b>KLUDI ZENTA</b> <b>Baterie duș cu termostat DN 15</b> cu montaj pe perete clasă de debit B mâner de reglare a temperaturii cu protecție la 38 °C cu ventil de închidere protecție împotriva fluctuațiilor de presiune a apei racord duș G 1/2 excentrice S site pentru reținerea impurităților</p>	cromat crom/black crom/white	<b>351000538</b> <b>351008638</b> <b>351009138</b>	645,00 866,00 866,00
	 <p><b>KLUDI ZENTA</b> <b>Baterie monocomandă duș, încastrată</b> set finisare cu unitate funcțională mâner plin cartuș ceramic cu limitator de apă fierbinte clasă de debit B</p> <p><b>produse complementare necesare:</b> KLUDI FLEXX.BOXX Corp încastrat DN 20</p>	cromat	<b>386550575</b>  <b>88011</b>	650,00  350,00
	 <p><b>KLUDI ZENTA</b> <b>Baterie duș cu termostat încastrată</b> set finisare cu unitate funcțională cu ventil de închidere ceramic protecție la apă fierbinte 38 °C</p> <p><b>produse complementare necesare:</b> KLUDI FLEXX.BOXX Corp încastrat DN 20</p>	cromat	<b>388350545</b>  <b>88011</b>	1.406,00  350,00
<b>Produse complementare</b> 	 <p><b>Corp încastrat electronic DN 15</b> <b>set preinstalare</b> fără componente de finisare montare în perete cartuș ceramic alimentare prin rețeaua electrică, 230 V site pentru reținerea impurităților clapetă sens</p>		<b>38001</b>	1.461,00





## KLUDI ZENTA

Produs	Descrierea produsului	Suprafață	Art.-Nr.	RON
	 <p><b>Corp încastrat electronic DN 15 set preinstalare</b> fără componente de finisare montare în perete cartuș ceramic alimentare prin baterie 6 V site pentru reținerea impurităților clapetă sens</p>		<b>38002</b>	1.271,00
	 <p><b>Corp încastrat electronic DN 15 set preinstalare</b> fără componente de finisare montare în perete pentru racordare la apă rece sau preamestecată alimentare prin rețeaua electrică, 230 V</p>		<b>38003</b>	1.461,00
	 <p><b>Corp încastrat electronic DN 15 set preinstalare</b> fără componente de finisare montare în perete pentru racordare la apă rece sau preamestecată alimentare prin baterie 6 V</p>		<b>38004</b>	1.265,00
	<p><b>KLUDI ZENTA</b> <b>Rozetă de compensare pentru KLUDI ZENTA</b> pentru 38250, 38251, 38253, 38256, 38260, 38262, 38530, 38100, 38102, 38105, 38200, 38202, 38205</p>	cromat	<b>7607105-00</b>	105,00
<b>Produse adiționale</b>   	<p><b>KLUDI ZENTA</b> <b>mâner pentru baterie monocomandă</b> pentru 38244, 38245, 38250, 38251, 38256, 38260, 38262, 38530, 38670, 38870</p>	cromat crom/black crom/white	<b>7466905-00</b> <b>7466986-00</b> <b>7466991-00</b>	90,00 151,00 151,00


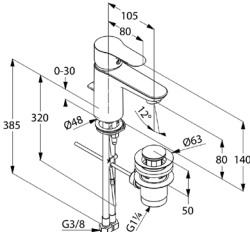



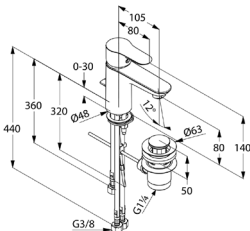



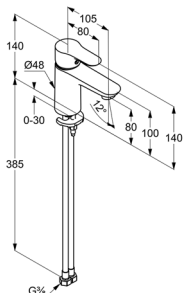



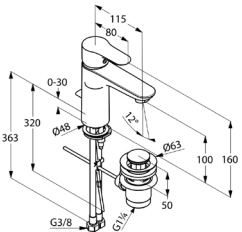



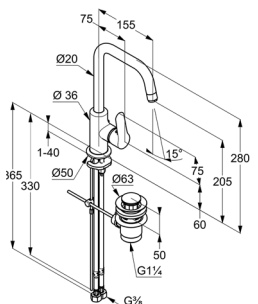



## KLUDI ZENTA

Produs	Descrierea produsului	Suprafață	Art.-Nr.	RON
	<b>KLUDI ZENTA</b>	cromat	<b>7470005-00</b>	107,00
	<b>mâner pentru baterie monocomandă</b>	crom/black	<b>7470086-00</b>	110,00
	pentru 38446, 38447, 38650, 38655, 38657, 38660, 38667, 38860	crom/white	<b>7470091-00</b>	110,00


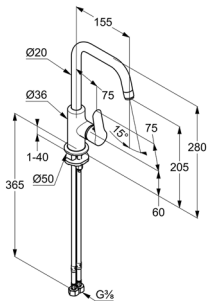


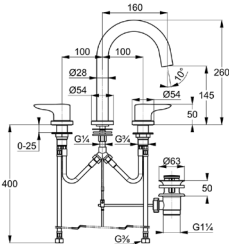

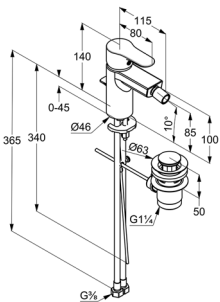


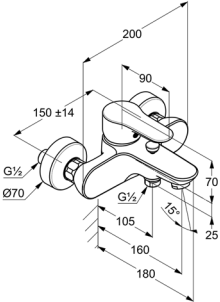



## KLUDI OBJEKTA

Produs	Descrierea produsului	Suprafață	Art.-Nr.	RON
<b>Lavoar</b> 	 <p><b>KLUDI OBJEKTA</b>  <b>Baterie monocomandă lavoar DN 15</b>  mâner plin  montaj cu o trecere  cartuș ceramic cu limitator de apă fierbinte  s-pointer perlator PCA M 24 x 1  debit 6 l/min, la 3 bari  garnitură de scurgere G 1 1/4  sistem de montare rapidă  racorduri flexibile G 3/8  lungime 80 mm</p>	cromat  	<b>322330575</b>	473,00
	 <p><b>KLUDI OBJEKTA</b>  <b>Baterie monocomandă lavoar DN 15</b>  mâner plin  montaj cu o trecere  cartuș ceramic cu limitator de apă fierbinte  perlator M 24 x 1  debit 5 l/min la 3 bari  garnitură de scurgere G 1 1/4  sistem de montare rapidă  racorduri flexibile G 3/8  pentru sisteme de alimentare cu apă fără presiune  lungime 80 mm</p>	cromat  	<b>322340575</b>	665,00
	 <p><b>KLUDI OBJEKTA</b>  <b>Baterie monocomandă lavoar DN 15</b>  mâner plin  montaj cu o trecere  cartuș ceramic cu limitator de apă fierbinte  s-pointer perlator PCA M 24 x 1  debit 6 l/min, la 3 bari  fără ventil de scurgere  sistem de montare rapidă  racorduri flexibile G 3/8  lungime 80 mm</p>	cromat  	<b>321260575</b>	444,00
	 <p><b>KLUDI OBJEKTA</b>  <b>Baterie monocomandă lavoar XL DN 15</b>  mâner plin  montaj cu o trecere  cartuș ceramic cu limitator de apă fierbinte  s-pointer perlator PCA M 24 x 1  debit 6 l/min, la 3 bari  racorduri flexibile G 3/8  sistem de montare rapidă  garnitură de scurgere G 1 1/4  lungime 100 mm</p>	cromat  	<b>322600575</b>	542,00
	 <p><b>KLUDI OBJEKTA</b>  <b>Baterie monocomandă lavoar DN 15</b>  mâner plin  montaj cu o trecere  debit 4,3 l/min, la 3 bari  perlator M 18 x 1  cartuș ceramic  pipă pivotantă  garnitură de scurgere G 1 1/4  sistem de montare rapidă  racorduri flexibile G 3/8  clasă de zgomot I  lungime 205 mm</p>	cromat 	<b>320230575</b>	564,00


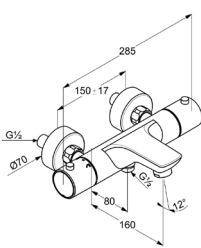


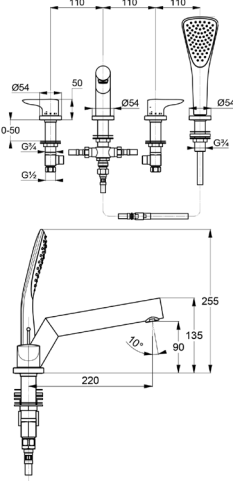

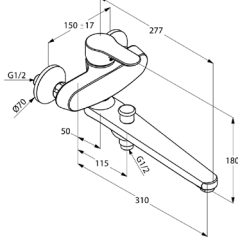


## KLUDI OBJEKTA

Produs	Descrierea produsului	Suprafață	Art.-Nr.	RON
 	<b>KLUDI OBJEKTA</b> <b>Baterie monocomandă lavoar DN 15</b> mâner plin montaj cu o trecere debit 4,3 l/min, la 3 bari perlator M 18 x 1 cartuș ceramic cu limitator de apă fierbinte pipă pivotantă sistem de montare rapidă racorduri flexibile G 3/8 clasă de zgomot I lungime 205 mm	cromat 	<b>320240575</b>	537,00
 	<b>KLUDI OBJEKTA</b> <b>Baterie lavoar DN 15</b> mâner plin montaj cu 3 treceri debit 12 l/min, la 3 bari perlator Caché M 21,5 x 1 pipă fixă cap ceramic 90° sistem de montare rapidă racorduri flexibile G 3/8 clasă de zgomot I lungime 145 mm	cromat	<b>323930575</b>	1.225,00
<b>Bideu</b>  	<b>KLUDI OBJEKTA</b> <b>Baterie monocomandă bideu DN 15</b> mâner plin montaj cu o trecere cartuș ceramic cu limitator de apă fierbinte articulație cu bilă-perlator Caché M 18,5 x 1! debit 7,4 l/min, la 3 bari sistem de montare rapidă racorduri flexibile G 3/8 garnitură de scurgere G 1 1/4	cromat 	<b>324160575</b>	528,00
<b>Cadă</b>  	<b>KLUDI OBJEKTA</b> <b>Baterie monocomandă cadă-duș DN 15</b> mâner plin cu montaj pe perete cartuș ceramic cu limitator de apă fierbinte perlator s-pointer M 24 x 1 clasă de debit C/B comutator automat cadă/duș racord duș G 1/2 protecție împotriva fluctuațiilor de presiune a apei excentrice S G 1/2 x G 3/4	cromat 	<b>326530575</b>	670,00


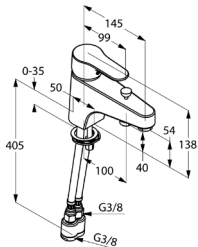

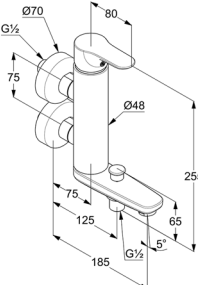

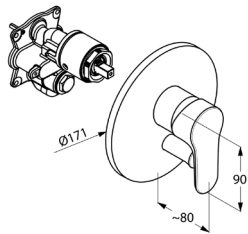

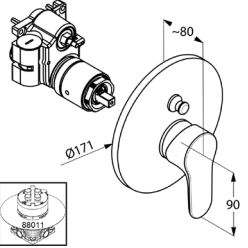


## KLUDI OBJEKTA

Produs	Descrierea produsului	Suprafață	Art.-Nr.	RON
	 <p><b>KLUDI OBJEKTA</b> <b>Baterie cadă-duș termostată DN 15</b> cu montaj pe perete mâner de reglare a temperaturii cu protecție la 38 °C comutator cu mâner de închidere 90°/90° racord duș G 1/2 cadă: roțiți mânerul în spate duș: roțiți mânerul înainte perlator M 28 x 1 debit la cadă 23,8 l / min la 3 bari debit duș 18,7 l / min la 3 bari protecție împotriva fluctuațiilor de presiune a apei site pentru reținerea impurităților excentrice S</p>	cromat 	<b>352010538</b>	1.205,00
	 <p><b>KLUDI OBJEKTA</b> <b>Baterie cadă-duș DN 15</b> montaj cu 4 treceri pe gresie montaj stativ mâner plin clasă de debit C/B perlator Cascade M 24 x 1 cap ceramic 90° comutator automat cadă/duș pară de duș scufundabilă protecție împotriva fluctuațiilor de presiune a apei furtun de racordare de mare presiune G 1/2 x G 1/2 x 400 mm pipă 220 mm clasă de zgomot I</p> <p><b>produse complementare necesare:</b> Placă de montaj set preinstalare pentru baterii cu 4 treceri</p>	cromat	<b>324250575</b>	2.160,00
	<p>KLUDI ROTEXA Unitate de montare pe marginea căzii</p>	cromat	<b>7878205-00</b>	2.824,00
	 <p><b>KLUDI SPEZIAL OBJEKTA</b> <b>Baterie monocomandă cadă-duș DN 15</b> mâner plin cu montaj pe perete cartuș ceramic cu limitator de apă fierbinte perlator M 24 x 1 clasă de debit B/B comutator automat cadă/duș racord duș G 1/2 protecție împotriva fluctuațiilor de presiune a apei excentrice S G 1/2 x G 3/4 pipă pivotantă</p>	cromat	<b>324910575</b>	938,00



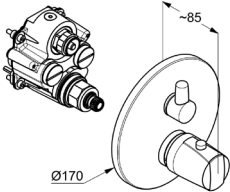

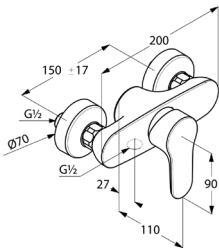


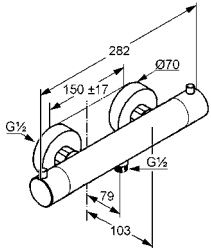

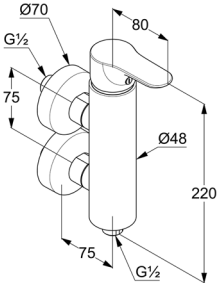

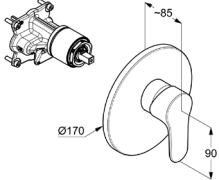


## KLUDI OBJEKTA

Produs	Descrierea produsului	Suprafață	Art.-Nr.	RON
	 <p><b>KLUDI OBJEKTA</b> <b>Baterie monocomandă cadă-duș DN 15</b> mâner plin montaj cu o trecere cartuș ceramic cu limitator de apă fierbinte perlator M 24 x 1 clasă de debit D/C comutator automat cadă/duș racord duș G 1/2 protecție împotriva fluctuațiilor de presiune a apei racorduri flexibile G 3/8 sistem de montare rapidă</p>	cromat	<b>326850575</b>	747,00
	 <p><b>KLUDI OBJEKTA</b> <b>Baterie monocomandă cadă-duș DN 15</b> armătură bloc verticală mâner plin cu montaj pe perete cartuș ceramic cu limitator de apă fierbinte perlator M 28 x 1 clasă de debit B/B comutator automat cadă/duș racord duș G 1/2 protecție împotriva fluctuațiilor de presiune a apei excentrice S G 1/2 x G 3/4 dimensiune 75 mm</p>	cromat	<b>364890575</b>	893,07
	 <p><b>KLUDI OBJEKTA</b> <b>Baterie monocomandă cadă-duș, încadrată</b> set finisare cu unitate funcțională mâner plin cu montaj pe perete cartuș ceramic cu limitator de apă fierbinte clasă de debit D/C comutator automat cadă/duș</p> <p><b>produse complementare necesare:</b> KLUDI FLEXX.BOX Corp încadrat DN 20</p>	cromat	<b>326500575</b>	750,00
	 <p><b>KLUDI OBJEKTA</b> <b>Baterie monocomandă cadă-duș, încadrată</b> set finisare cu unitate funcțională mâner plin cu montaj pe perete cartuș ceramic cu limitator de apă fierbinte clasă de debit C/B comutator automat cadă/duș protecție împotriva fluctuațiilor de presiune a apei clasă de zgomot I</p> <p><b>produse complementare necesare:</b> KLUDI FLEXX.BOX Corp încadrat DN 20</p>	cromat	<b>326570575</b>	1.061,00


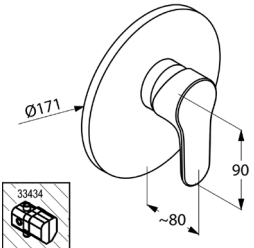


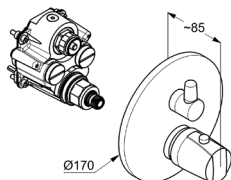




## KLUDI OBJEKTA

Produs	Descrierea produsului	Suprafață	Art.-Nr.	RON
	<p><b>KLUDI OBJEKTA</b>  <b>Baterie încastată cadă-duș, termostată</b>            set finisare cu unitate funcțională            cu ventil de închidere ceramic            și comutator            protecție la apă fierbinte 38 °C            clasă de debit B</p> <p><b>produse complementare necesare:</b>            KLUDI FLEXX.BOX            Corp încastat DN 20</p>	cromat 	<b>358300538</b>	1.440,00
			<b>88011</b>	350,00
<b>Duș</b>				
	<p><b>KLUDI OBJEKTA</b>  <b>Baterie monocomandă duș DN 15</b>            mâner plin            cu montaj pe perete            cartuș ceramic cu limitator de apă fierbinte            clasă de debit C            racord duș G 1/2            protecție împotriva fluctuațiilor de presiune a apei            excentrice S G 1/2 x G 3/4</p>	cromat	<b>327640575</b>	526,00
				
	<p><b>KLUDI OBJEKTA</b>  <b>Baterie duș cu termostat DN 15</b>            cu montaj pe perete            clasă de debit B            mâner de reglare a temperaturii cu protecție la            38 °C            cu ventil de închidere            limitator de debit 50%            protecție împotriva fluctuațiilor de presiune a apei            racord duș G 1/2            excentrice S G 1/2 x G 3/4            site pentru reținerea impurităților            P-IX 8049/1B            DIN-DVGW-BM-0037</p>	cromat 	<b>352000538</b>	927,00
				
	<p><b>KLUDI OBJEKTA</b>  <b>Baterie monocomandă duș DN 15</b>            armătură bloc verticală            mâner plin            cu montaj pe perete            cartuș ceramic cu limitator de apă fierbinte            clasă de debit B            racord duș G 1/2            protecție împotriva fluctuațiilor de presiune a apei            excentrice S G 1/2 x G 3/4            dimensiune 75 mm</p>	cromat	<b>366510575</b>	753,64
				
	<p><b>KLUDI OBJEKTA</b>  <b>Baterie monocomandă duș, încastată</b>            set finisare cu unitate funcțională            mâner plin            cu montaj pe perete            cartuș ceramic cu limitator de apă fierbinte            clasă de debit C</p> <p><b>produse complementare necesare:</b>            KLUDI FLEXX.BOX            Corp încastat DN 20</p>	cromat	<b>326550575</b>	650,00
			<b>88011</b>	350,00













## KLUDI OBJEKTA

Produs	Descrierea produsului	Suprafață	Art.-Nr.	RON
	<b>KLUDI OBJEKTA</b> <b>Baterie monocomandă duș, încastrată</b> set finisare încastrat mâner plin  <b>produse complementare necesare:</b> Corp încastrat DN 15 set preinstalare	cromat	<b>328180575</b>	269,00
			<b>33434</b>	495,00
	<b>KLUDI OBJEKTA</b> <b>Baterie duș cu termostat încastrată</b> set finisare cu unitate funcțională cu ventil de închidere ceramic protecție la apă fierbinte 38 °C  <b>produse complementare necesare:</b> KLUDI FLEXX.BOX Corp încastrat DN 20	cromat 	<b>358350538</b>	1431,00
			<b>88011</b>	350,00
<b>Produse adiționale</b>	<b>KLUDI OBJEKTA</b> <b>mâner</b> pentru 32233, 32234, 32126, 32260, 32416, 32235	cromat	<b>7504705-00</b>	66,00
				
	<b>KLUDI OBJEKTA</b> <b>mâner</b> pentru 32489, 32491, 32615, 32650, 32651, 32653, 32655, 32657, 32685, 32764, 32818	cromat	<b>7504805-00</b>	73,00




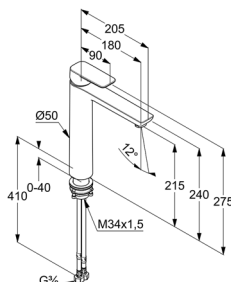


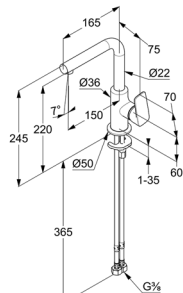


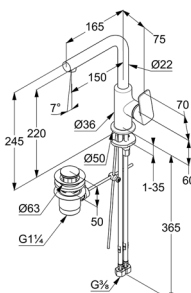


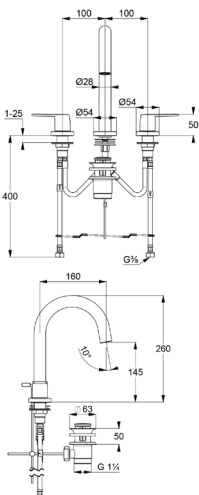



## KLUDI PURE&amp;STYLE

Produs	Descrierea produsului	Suprafață	Art.-Nr.	RON
<b>Lavoar</b> 	<b>KLUDI PURE&amp;STYLE</b> <b>Baterie monocomandă lavoar 60 DN 15</b> montaj cu o trecere mâner plin cartuș ceramic cu limitator de apă fierbinte perlator M 24 x 1 debit 7 l/min, la 3 bari garnitură de scurgere G 1 1/4 din metal racorduri flexibile G 3/8 sistem de montare rapidă lungime 60 mm	cromat 	<b>403850575</b>	371,00
	<b>KLUDI PURE&amp;STYLE</b> <b>Baterie monocomandă lavoar 75 DN 15</b> montaj cu o trecere mâner plin cartuș ceramic cu limitator de apă fierbinte perlator M 24 x 1 debit 7 l/min, la 3 bari garnitură de scurgere G 1 1/4 din metal racorduri flexibile G 3/8 sistem de montare rapidă lungime 75 mm	cromat 	<b>403820575</b>	406,00
	<b>KLUDI PURE&amp;STYLE</b> <b>Baterie monocomandă lavoar 75 DN 15</b> montaj cu o trecere mâner plin cartuș ceramic cu limitator de apă fierbinte perlator M 24 x 1 debit 7 l/min, la 3 bari fără ventil de scurgere racorduri flexibile G 3/8 sistem de montare rapidă lungime 75 mm	cromat 	<b>400280575</b>	389,00
	<b>KLUDI PURE&amp;STYLE</b> <b>Baterie monocomandă lavoar 100 DN 15</b> montaj cu o trecere mâner plin cartuș ceramic cu limitator de apă fierbinte perlator M 24 x 1 debit 7 l/min, la 3 bari garnitură de scurgere G 1 1/4 din metal racorduri flexibile G 3/8 sistem de montare rapidă lungime 100 mm	cromat 	<b>402900575</b>	444,00
	<b>KLUDI PURE&amp;STYLE</b> <b>Baterie monocomandă lavoar 100 DN 15</b> montaj cu o trecere mâner plin cartuș ceramic cu limitator de apă fierbinte perlator M 24 x 1 debit 7 l/min, la 3 bari fără ventil de scurgere racorduri flexibile G 3/8 sistem de montare rapidă lungime 100 mm	cromat 	<b>402920575</b>	432,00


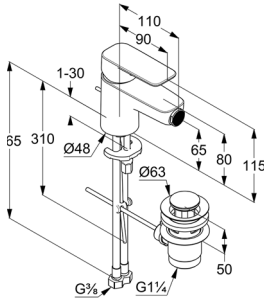



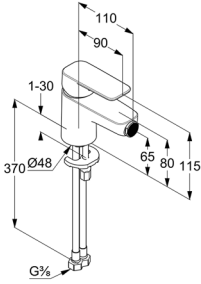



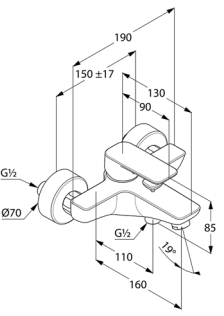

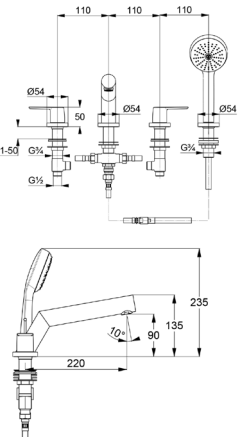


## KLUDI PURE&STYLE

Produs	Descrierea produsului	Suprafață	Art.-Nr.	RON
 	<p><b>KLUDI PURE&amp;STYLE</b>  <b>Baterie monocomandă lavoar, pentru lavoar înalt DN 15</b>  montaj cu o trecere  mâner plin  cartuș ceramic cu limitator de apă fierbinte  perlator M 24 x 1  debit 7 l/min, la 3 bari  fără ventil de scurgere  racorduri flexibile G 3/8  sistem de montare rapidă  lungime 215 mm</p>	cromat 	<b>402960575</b>	979,00
 	<p><b>KLUDI PURE&amp;STYLE</b>  <b>Baterie monocomandă lavoar DN 15</b>  montaj cu o trecere  mâner plin  cartuș ceramic cu limitator de apă fierbinte  perlator M 18 x 1  debit 5 l/min la 3 bari  pipă pivotantă  fără ventil de scurgere  racorduri flexibile G 3/8  sistem de montare rapidă  lungime 220 mm</p>	cromat 	<b>400240575</b>	635,00
 	<p><b>KLUDI PURE&amp;STYLE</b>  <b>Baterie monocomandă lavoar DN 15</b>  montaj cu o trecere  mâner plin  cartuș ceramic cu limitator de apă fierbinte  perlator M 18 x 1  debit 5 l/min la 3 bari  pipă pivotantă  garnitură de scurgere G 1 1/4 din metal  racorduri flexibile G 3/8  sistem de montare rapidă  lungime 220 mm</p>	cromat 	<b>400250575</b>	648,00
 	<p><b>KLUDI PURE&amp;STYLE</b>  <b>Baterie lavoar DN 15</b>  mânere acționare  montaj cu 3 treceri  debit 12 l/min, la 3 bari  perlator Caché M 21,5 x 1  pipă fixă  cap ceramic 90°  garnitură de scurgere G 1 1/4 din metal  racorduri flexibile G 3/8  sistem de montare rapidă  lungime 145 mm</p>	cromat 	<b>403930575</b>	1.178,00


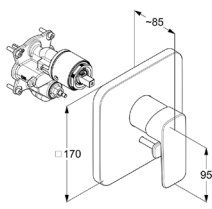

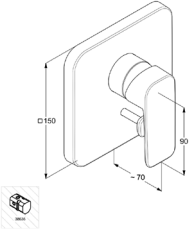

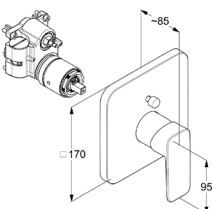


## KLUDI PURE&amp;STYLE

Produs	Descrierea produsului	Suprafață	Art.-Nr.	RON
<b>Bideu</b> 	 <p><b>KLUDI PURE&amp;STYLE</b>  <b>Baterie monocomandă bideu DN 15</b>  montaj cu o trecere  mâner plin  cartuș ceramic cu limitator de apă fierbinte  s-pointer perlator PCA M 24 x 1  debit 6 l/min, la 3 bari  garnitură de scurgere G 1 1/4 din metal  racorduri flexibile G 3/8  sistem de montare rapidă  lungime 65 mm</p>	cromat  	<b>402160575</b>	434,00
	 <p><b>KLUDI PURE&amp;STYLE</b>  <b>Baterie monocomandă bideu DN 15</b>  montaj cu o trecere  mâner plin  cartuș ceramic cu limitator de apă fierbinte  s-pointer perlator PCA M 24 x 1  debit 6 l/min, la 3 bari  fără ventil de scurgere  racorduri flexibile G 3/8  sistem de montare rapidă  lungime 65 mm</p>	cromat  	<b>402170575</b>	412,00
<b>Cadă</b> 	 <p><b>KLUDI PURE&amp;STYLE</b>  <b>Baterie monocomandă cadă-duș DN 15</b>  cu montaj pe perete  mâner plin  clasă de debit C/B  perlator M 24 x 1  cartuș ceramic cu limitator de apă fierbinte  comutator automat cadă/duș  racord duș G 1/2  protecție împotriva fluctuațiilor de presiune a apei  excentrice S</p>	cromat	<b>406810575</b>	621,00
	 <p><b>KLUDI PURE&amp;STYLE</b>  <b>Baterie cadă-duș DN 15</b>  montaj stativ  montaj cu 4 treceri pe gresie  Mânere închise  Debit de Cadă 22,5 l / min la 3 bar  Debit duș 13,5 l / min la 3 bar  perlator Cascade M 24 x 1  cap ceramic 90°  comutator automat cadă/duș  protecție împotriva fluctuațiilor de presiune a apei  pară de duș scufundabilă  furtun de racordare de mare presiune  G 1/2 x G 1/2 x 400 mm  pipă 220 mm</p> <p><b>produse complementare necesare:</b>  Placă de montaj  set preinstalare pentru baterii cu 4 treceri</p>	cromat	<b>404250575</b>	2.042,00
	<p><b>KLUDI ROTEXA</b>  Unitate de montare pe marginea căzii</p>	cromat	<b>7878205-00</b>	2.824,00


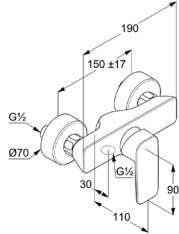

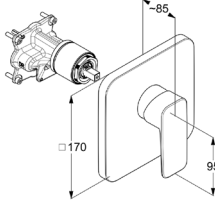

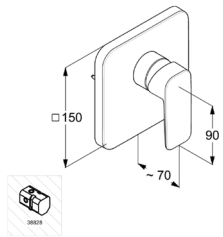


## KLUDI PURE&STYLE

Produs	Descrierea produsului	Suprafață	Art.-Nr.	RON
 	<p><b>KLUDI PURE&amp;STYLE</b> <b>Baterie monocomandă cadă-duș, încastrată</b> set finisare cu unitate funcțională mâner plin cu montaj pe perete cartuș ceramic cu limitator de apă fierbinte clasă de debit D/C comutator automat cadă/duș</p> <p><b>produse complementare necesare:</b> KLUDI FLEXX.BOXX Corp încastrat DN 20</p>	cromat	<b>406500575</b>	765,00
 	<p><b>KLUDI PURE&amp;STYLE</b> <b>Baterie monocomandă cadă-duș, încastrată</b> set finisare încastrat mâner plin comutator automat cadă/duș pentru corp încastrat 38636</p> <p><b>produse complementare necesare:</b> Corp mascat pentru baterie mascată cadă-duș DN 15 set preinstalare</p>	cromat	<b>404190575</b>	302,00
 	<p><b>KLUDI PURE&amp;STYLE</b> <b>Baterie monocomandă cadă-duș, încastrată</b> set finisare cu unitate funcțională mâner plin cu montaj pe perete cartuș ceramic cu limitator de apă fierbinte clasă de debit D/C comutator automat cadă/duș protecție împotriva fluctuațiilor de presiune a apei conform DIN EN 1717</p> <p><b>produse complementare necesare:</b> KLUDI FLEXX.BOXX Corp încastrat DN 20</p>	cromat	<b>406570575</b>	1.061,00


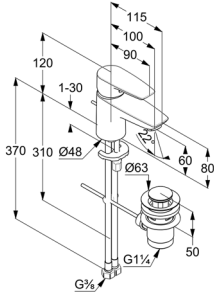


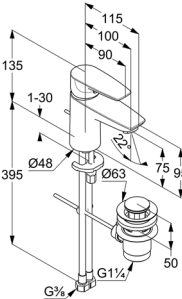


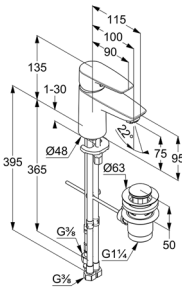



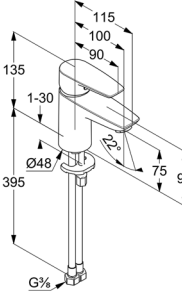


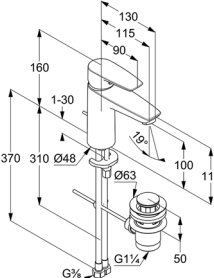



## KLUDI PURE&amp;STYLE

Produs	Descrierea produsului	Suprafață	Art.-Nr.	RON
<b>Duș</b> 	 <p><b>KLUDI PURE&amp;STYLE</b> <b>Baterie monocomandă duș DN 15</b> cu montaj pe perete mâner plin cartuș ceramic cu limitator de apă fierbinte clasă de debit B racord duș G 1/2 protecție împotriva fluctuațiilor de presiune a apei excentrice S</p>	cromat	<b>408410575</b>	492,00
	 <p><b>KLUDI PURE&amp;STYLE</b> <b>Baterie monocomandă duș, încastrată</b> set finisare cu unitate funcțională mâner plin cu montaj pe perete cartuș ceramic cu limitator de apă fierbinte clasă de debit D/C</p> <p><b>produse complementare necesare:</b> KLUDI FLEXX.BOXX Corp încastrat DN 20</p>	cromat	<b>406550575</b>	670,00
	 <p><b>KLUDI PURE&amp;STYLE</b> <b>Baterie monocomandă duș, încastrată</b> set finisare încastrat mâner plin pentru corp încastrat 38828</p> <p><b>produse complementare necesare:</b> Corp încastrat duș DN 15 set preinstalare încastrat</p>	cromat	<b>404200575</b>	263,00
			<b>88011</b>	350,00
			<b>38828</b>	309,00


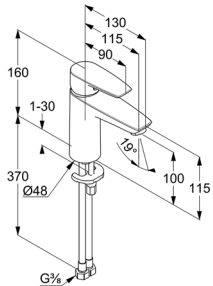


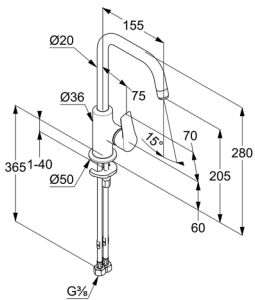


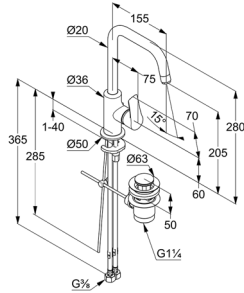


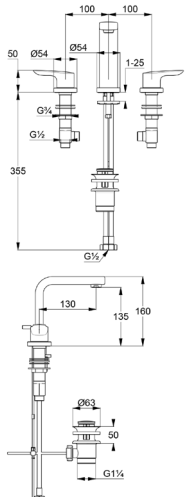



## KLUDI PURE&SOLID

Produs	Descrierea produsului	Suprafață	Art.-Nr.	RON
Lavoar 	 <p><b>KLUDI PURE&amp;SOLID</b> <b>Baterie monocomandă lavoar 60 DN 15</b> montaj cu o trecere mâner plin cartuș ceramic cu limitator de apă fierbinte perlator M 24 x 1 debit 7 l/min, la 3 bari garnitură de scurgere G 1 1/4 din metal racorduri flexibile G 3/8 sistem de montare rapidă lungime 60 mm</p>	cromat 	<b>343850575</b>	309,00
	 <p><b>KLUDI PURE&amp;SOLID</b> <b>Baterie monocomandă lavoar 75 DN 15</b> montaj cu o trecere mâner plin cartuș ceramic cu limitator de apă fierbinte perlator M 24 x 1 debit 7 l/min, la 3 bari garnitură de scurgere G 1 1/4 din metal racorduri flexibile G 3/8 sistem de montare rapidă lungime 75 mm</p>	cromat 	<b>343820575</b>	338,00
	 <p><b>KLUDI PURE&amp;SOLID</b> <b>Baterie monocomandă lavoar 75 DN 15</b> montaj cu o trecere mâner plin cartuș ceramic cu limitator de apă fierbinte perlator M 24 x 1 debit 5 l/min la 3 bari garnitură de scurgere G 1 1/4 din metal racorduri flexibile G 3/8 sistem de montare rapidă pentru sisteme de alimentare cu apă fără presiune! lungime 75 mm</p>	cromat  	<b>342760575</b>	484,00
	 <p><b>KLUDI PURE&amp;SOLID</b> <b>Baterie monocomandă lavoar 75 DN 15</b> montaj cu o trecere mâner plin cartuș ceramic cu limitator de apă fierbinte perlator M 24 x 1 debit 7 l/min, la 3 bari fără ventil de scurgere racorduri flexibile G 3/8 sistem de montare rapidă lungime 75 mm</p>	cromat 	<b>340280575</b>	302,00
	 <p><b>KLUDI PURE&amp;SOLID</b> <b>Baterie monocomandă lavoar 100 DN 15</b> montaj cu o trecere mâner plin cartuș ceramic cu limitator de apă fierbinte perlator M 24 x 1 debit 7 l/min, la 3 bari garnitură de scurgere G 1 1/4 din metal racorduri flexibile G 3/8 sistem de montare rapidă lungime 100 mm</p>	cromat 	<b>342900575</b>	394,00


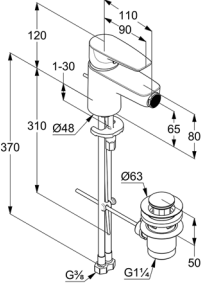



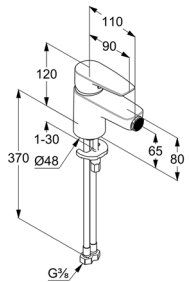



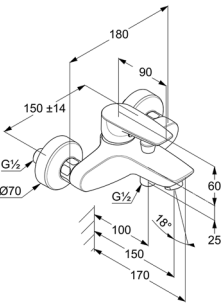

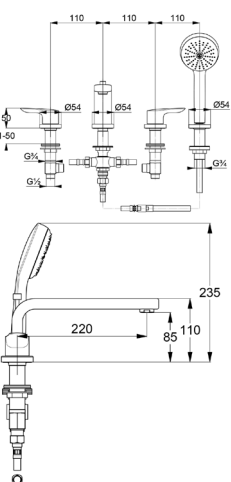


## KLUDI PURE&amp;SOLID

Produs	Descrierea produsului	Suprafață	Art.-Nr.	RON
	 <p><b>KLUDI PURE&amp;SOLID</b> <b>Baterie monocomandă lavoar 100 DN 15</b> montaj cu o trecere mâner plin cartuș ceramic cu limitator de apă fierbinte perlator M 24 x 1 debit 7 l/min, la 3 bari fără ventil de scurgere racorduri flexibile G 3/8 sistem de montare rapidă lungime 100 mm</p>	cromat 	<b>342920575</b>	367,00
	 <p><b>KLUDI PURE&amp;SOLID</b> <b>Baterie monocomandă lavoar DN 15</b> montaj cu o trecere mâner plin cartuș ceramic cu limitator de apă fierbinte perlator M 18 x 1 debit 5 l/min la 3 bari pipă pivotantă fără ventil de scurgere racorduri flexibile G 3/8 sistem de montare rapidă lungime 205 mm</p>	cromat 	<b>340240575</b>	495,00
	 <p><b>KLUDI PURE&amp;SOLID</b> <b>Baterie monocomandă lavoar DN 15</b> montaj cu o trecere mâner plin cartuș ceramic cu limitator de apă fierbinte perlator M 18 x 1 debit 5 l/min la 3 bari pipă pivotantă garnitură de scurgere G 1 1/4 din metal racorduri flexibile G 3/8 sistem de montare rapidă lungime 205 mm</p>	cromat 	<b>340250575</b>	505,00
	 <p><b>KLUDI PURE&amp;SOLID</b> <b>Baterie lavoar DN 15</b> mânere acționare montaj cu 3 treceri debit 14,5 l/min, la 3 bari perlator Caché M 21,5 x 1 pipă fixă cap ceramic 90° garnitură de scurgere G 1 1/4 din metal racorduri flexibile G 3/8 sistem de montare rapidă lungime 135 mm</p>	cromat 	<b>343940575</b>	1.201,00



## KLUDI PURE&SOLID

Produs	Descrierea produsului	Suprafață	Art.-Nr.	RON
<b>Bideu</b> 	 <p><b>KLUDI PURE&amp;SOLID</b> <b>Bateria monocomandă bideu DN 15</b> montaj cu o trecere mâner plin cartuș ceramic cu limitator de apă fierbinte s-pointer perlator PCA M 24 x 1 debit 6 l/min, la 3 bari garnitură de scurgere G 1 1/4 din metal racorduri flexibile G 3/8 sistem de montare rapidă</p>	cromat  	<b>342160575</b>	383,00
	 <p><b>KLUDI PURE&amp;SOLID</b> <b>Bateria monocomandă bideu DN 15</b> montaj cu o trecere mâner plin cartuș ceramic cu limitator de apă fierbinte s-pointer perlator PCA M 24 x 1 debit 6 l/min, la 3 bari fără ventil de scurgere racorduri flexibile G 3/8 sistem de montare rapidă</p>	cromat  	<b>342170575</b>	370,00
<b>Cadă</b> 	 <p><b>KLUDI PURE&amp;SOLID</b> <b>Bateria monocomandă cadă-duș DN 15</b> cu montaj pe perete mâner plin clasă de debit C/B perlator M 24 x 1 cartuș ceramic cu limitator de apă fierbinte comutator automat cadă/duș racord duș G 1/2 protecție împotriva fluctuațiilor de presiune a apei excentrice S</p>	cromat	<b>346810575</b>	447,00
	 <p><b>KLUDI PURE&amp;SOLID</b> <b>Bateria cadă-duș DN 15</b> montaj stativ montaj cu 4 treceri pe gresie mânere închise debit la cadă 27 l / min la 3 bari debit duș 13,5 l / min la 3 bari perlator Cascade M 24 x 1 cap ceramic 90° comutator automat cadă/duș protecție împotriva fluctuațiilor de presiune a apei pară de duș scufundabilă furtun de racordare de mare presiune G 1/2 x G 1/2 x 400 mm pipă 220 mm</p> <p><b>produse complementare necesare:</b> Placă de montaj set preinstalare pentru baterii cu 4 treceri</p>	cromat	<b>344230575</b>	2.003,00
	<p>KLUDI ROTEXA Unitate de montare pe marginea căzii</p>	cromat	<b>7878205-00</b>	2.824,00




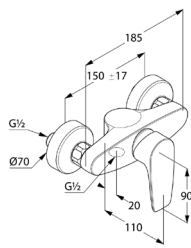

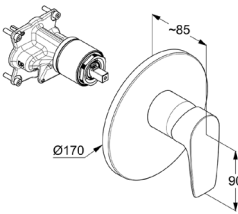

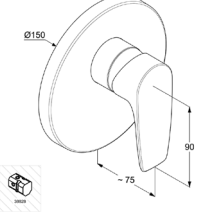


## KLUDI PURE&amp;SOLID

Produs	Descrierea produsului	Suprafață	Art.-Nr.	RON
	 <p><b>KLUDI PURE&amp;SOLID</b> <b>Baterie monocomandă cadă-duș, încastrată</b> set finisare cu unitate funcțională mâner plin cu montaj pe perete cartuș ceramic cu limitator de apă fierbinte clasă de debit D/C comutator automat cadă/duș</p> <p><b>produse complementare necesare:</b> KLUDI FLEXX.BOXX Corp încastrat DN 20</p>	cromat	<b>346500575</b>	727,00
	 <p><b>KLUDI PURE&amp;SOLID</b> <b>Baterie monocomandă cadă-duș, încastrată</b> set finisare încastrat mâner plin comutator automat cadă/duș pentru corp încastrat 38636</p> <p><b>produse complementare necesare:</b> Corp mascat pentru baterie mascată cadă-duș DN 15 set preinstalare</p>	cromat	<b>344190575</b>	279,00
	 <p><b>KLUDI PURE&amp;SOLID</b> <b>Baterie monocomandă cadă-duș, încastrată</b> set finisare cu unitate funcțională mâner plin cu montaj pe perete cartuș ceramic cu limitator de apă fierbinte clasă de debit D/C comutator automat cadă/duș protecție împotriva fluctuațiilor de presiune a apei conform DIN EN 1717</p> <p><b>produse complementare necesare:</b> KLUDI FLEXX.BOXX Corp încastrat DN 20</p>	cromat	<b>346570575</b>	1.030,00


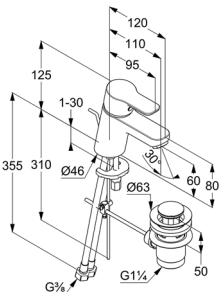


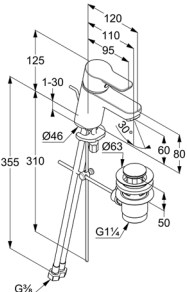


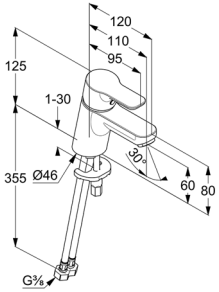


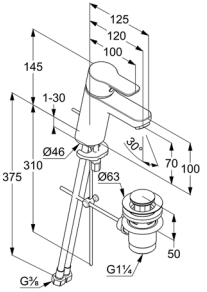


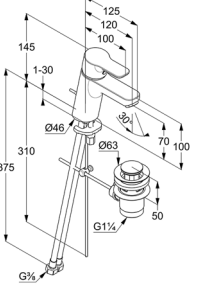



## KLUDI PURE&SOLID

Produs	Descrierea produsului	Suprafață	Art.-Nr.	RON
<b>Duș</b> 	 <p><b>KLUDI PURE&amp;SOLID</b> <b>Baterie monocomandă duș DN 15</b> cu montaj pe perete mâner plin cartuș ceramic cu limitator de apă fierbinte clasă de debit B racord duș G 1/2 protecție împotriva fluctuațiilor de presiune a apei excentrice S</p>	cromat	<b>348410575</b>	359,00
	 <p><b>KLUDI PURE&amp;SOLID</b> <b>Baterie monocomandă duș, încastrată</b> set finisare cu unitate funcțională mâner plin cu montaj pe perete cartuș ceramic cu limitator de apă fierbinte clasă de debit D/C</p> <p><b>produse complementare necesare:</b> KLUDI FLEXX.BOXX Corp încastrat DN 20</p>	cromat	<b>346550575</b>	582,00
	 <p><b>KLUDI PURE&amp;SOLID</b> <b>Baterie monocomandă duș, încastrată</b> set finisare încastrat mâner plin pentru corp încastrat 38828</p> <p><b>produse complementare necesare:</b> Corp încastrat duș DN 15 set preinstalare încastrat</p>	cromat	<b>344200575</b>	227,00
			<b>38828</b>	309,00


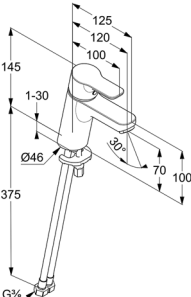


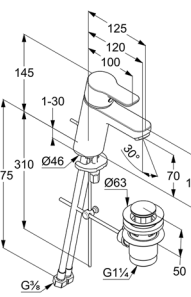


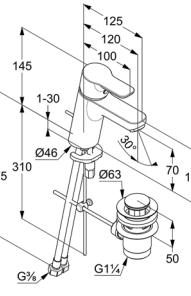



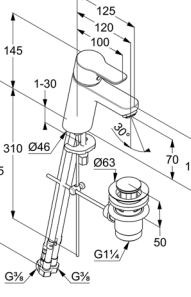



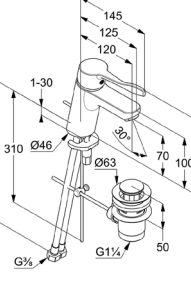



## KLUDI PURE&amp;EASY

Produs	Descrierea produsului	Suprafață	Art.-Nr.	RON
Lavoar				
		KLUDI PURE&EASY <b>Baterie monocomandă lavoar 60 DN 15</b> montaj cu o trecere mâner plin cartuș ceramic cu limitator de apă fierbinte perlator M 24 x 1 debit 7 l/min, la 3 bari garnitură de scurgere G 1 1/4 din plastic racorduri flexibile G 3/8 sistem de montare rapidă lungime 60 mm	cromat 	<b>372850565</b> 258,00
		KLUDI PURE&EASY <b>Baterie monocomandă lavoar 60 DN 15</b> montaj cu o trecere mâner plin cartuș ceramic cu limitator de apă fierbinte perlator M 24 x 1 debit 7 l/min, la 3 bari garnitură de scurgere G 1 1/4 din metal racorduri flexibile G 3/8 sistem de montare rapidă lungime 60 mm	cromat 	<b>373850565</b> 286,00
		KLUDI PURE&EASY <b>Baterie monocomandă lavoar 60 DN 15</b> montaj cu o trecere mâner plin cartuș ceramic cu limitator de apă fierbinte perlator M 24 x 1 debit 7 l/min, la 3 bari fără ventil de scurgere racorduri flexibile G 3/8 sistem de montare rapidă lungime 60 mm	cromat 	<b>373870565</b> 243,00
		KLUDI PURE&EASY <b>Baterie monocomandă lavoar 70 DN 15</b> montaj cu o trecere mâner plin cartuș ceramic cu limitator de apă fierbinte perlator M 24 x 1 debit 7 l/min, la 3 bari garnitură de scurgere G 1 1/4 din plastic racorduri flexibile G 3/8 sistem de montare rapidă lungime 70 mm	cromat 	<b>372820565</b> 284,00
		KLUDI PURE&EASY <b>Baterie monocomandă lavoar 70 DN 15</b> montaj cu o trecere mâner plin cartuș ceramic cu limitator de apă fierbinte perlator M 24 x 1 debit 7 l/min, la 3 bari garnitură de scurgere G 1 1/4 din metal racorduri flexibile G 3/8 sistem de montare rapidă lungime 70 mm	cromat crom/white 	<b>373820565</b> 302,00 <b>373829165</b> 429,00


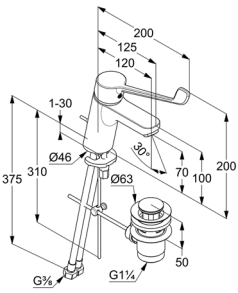


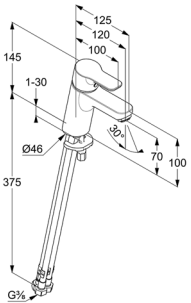



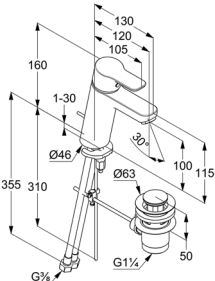


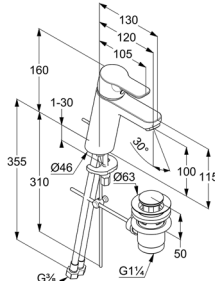


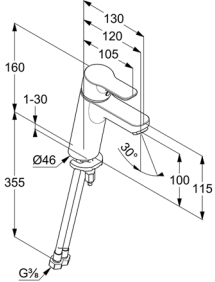



## KLUDI PURE&EASY

Produs	Descrierea produsului	Suprafață	Art.-Nr.	RON
	 <p><b>KLUDI PURE&amp;EASY</b> <b>Baterie monocomandă lavoar 70 DN 15</b> montaj cu o trecere mâner plin cartuș ceramic cu limitator de apă fierbinte perlator M 24 x 1 debit 7 l/min, la 3 bari fără ventil de scurgere racorduri flexibile G 3/8 sistem de montare rapidă lungime 70 mm</p>	cromat crom/white 	<b>370280565</b> <b>370289165</b>	277,00 389,00
	 <p><b>KLUDI PURE&amp;EASY</b> <b>Baterie monocomandă lavoar 70 DN 15</b> montaj cu o trecere mâner plin cartuș ceramic cu limitator de apă fierbinte perlator M 24 x 1 debit 2 l/m, la 3 bari garnitură de scurgere G 1 1/4 din metal racorduri flexibile G 3/8 sistem de montare rapidă lungime 70 mm</p>	cromat 	<b>372860565</b>	346,00
	 <p><b>KLUDI PURE&amp;EASY</b> <b>Baterie monocomandă lavoar 70 DN 15</b> montaj cu o trecere mâner plin apă rece în poziția de mijloc debit 7 l/min, la 3 bari perlator M 24 x 1 garnitură de scurgere G 1 1/4 din metal sistem de montare rapidă racorduri flexibile G 3/8 lungime 70 mm</p>	cromat  	<b>372890565</b>	364,00
	 <p><b>KLUDI PURE&amp;EASY</b> <b>Baterie monocomandă lavoar 70 DN 15</b> montaj cu o trecere mâner plin cartuș ceramic cu limitator de apă fierbinte debit 5 l/min la 3 bari perlator M 24 x 1 garnitură de scurgere G 1 1/4 din metal sistem de montare rapidă racorduri flexibile G 3/8 pentru sisteme de alimentare cu apă fără presiune! lungime 70 mm</p>	cromat  	<b>372760565</b>	445,00
	 <p><b>KLUDI PURE&amp;EASY CARE</b> <b>Baterie monocomandă lavoar 70 DN 15</b> montaj cu o trecere mâner Public 120 mm cartuș ceramic cu limitator de apă fierbinte debit 7 l/min, la 3 bari perlator M 24 x 1 garnitură de scurgere G 1 1/4 din metal sistem de montare rapidă racorduri flexibile G 3/8 lungime 70 mm</p>	cromat 	<b>372840565</b>	361,00


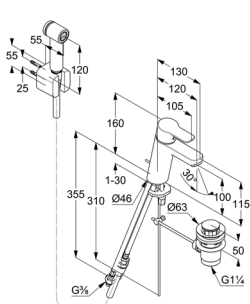


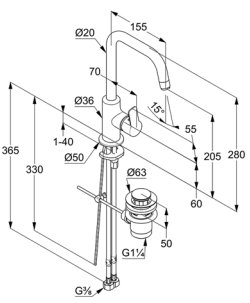


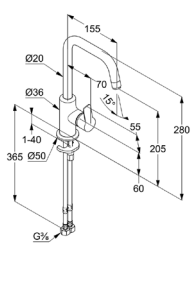


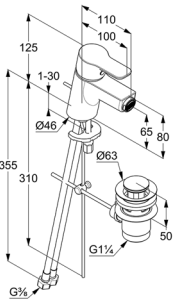



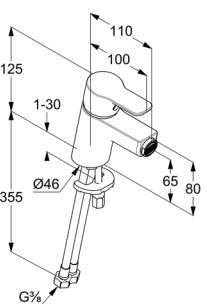




## KLUDI PURE&amp;EASY

Produs	Descrierea produsului	Suprafață	Art.-Nr.	RON
	 <p><b>KLUDI PURE&amp;EASY CARE</b> <b>Baterie monocomandă lavoar 70 DN 15</b> montaj cu o trecere mâner-braț Klinik 180 mm cartuș ceramic cu limitator de apă fierbinte debit 7 l/min, la 3 bari perlator M 24 x 1 garnitură de scurgere G 1 1/4 din metal sistem de montare rapidă racorduri flexibile G 3/8 lungime 70 mm</p>	cromat 	<b>372870565</b>	434,00
	 <p><b>KLUDI PURE&amp;EASY</b> <b>Baterie monocomandă lavoar 70 DN 15</b> montaj cu o trecere mâner plin cartuș ceramic cu limitator de apă fierbinte debit 5 l/min la 3 bari perlator M 24 x 1 fără ventil de scurgere sistem de montare rapidă racorduri flexibile G 3/8 pentru sisteme de alimentare cu apă fără presiune! lungime 70 mm</p>	cromat  	<b>372750565</b>	407,00
	 <p><b>KLUDI PURE&amp;EASY</b> <b>Baterie monocomandă lavoar 100 DN 15</b> montaj cu o trecere mâner plin cartuș ceramic cu limitator de apă fierbinte perlator M 24 x 1 debit 7 l/min, la 3 bari garnitură de scurgere G 1 1/4 din plastic racorduri flexibile G 3/8 sistem de montare rapidă lungime 100 mm</p>	cromat 	<b>371900565</b>	310,00
	 <p><b>KLUDI PURE&amp;EASY</b> <b>Baterie monocomandă lavoar 100 DN 15</b> montaj cu o trecere mâner plin cartuș ceramic cu limitator de apă fierbinte perlator M 24 x 1 debit 7 l/min, la 3 bari garnitură de scurgere G 1 1/4 din metal racorduri flexibile G 3/8 sistem de montare rapidă lungime 100 mm</p>	cromat crom/white 	<b>372900565</b> <b>372909165</b>	330,00 453,00
	 <p><b>KLUDI PURE&amp;EASY</b> <b>Baterie monocomandă lavoar 100 DN 15</b> montaj cu o trecere mâner plin cartuș ceramic cu limitator de apă fierbinte perlator M 24 x 1 debit 7 l/min, la 3 bari fără ventil de scurgere racorduri flexibile G 3/8 sistem de montare rapidă lungime 100 mm</p>	cromat crom/white 	<b>372920565</b> <b>372929165</b>	299,00 400,00







## KLUDI PURE&EASY

Produs	Descrierea produsului	Suprafață	Art.-Nr.	RON
	 <p><b>KLUDI PURE&amp;EASY</b> <b>Baterie monocomandă lavoar DN 15</b> cu duș de mână suplimentar, suport pentru duș montaj cu o trecere mâner plin cartuș ceramic cu limitator de apă fierbinte perlator M 24 x 1 debit 7 l/min, la 3 bari protecție împotriva fluctuațiilor de presiune a apei garnitură de scurgere G 1 1/4 din metal racorduri flexibile G 3/8 sistem de montare rapidă lungime 100 mm</p>	cromat 	<b>372590565</b>	775,00
	 <p><b>KLUDI PURE&amp;EASY</b> <b>Baterie monocomandă lavoar DN 15</b> montaj cu o trecere mâner plin cartuș ceramic cu limitator de apă fierbinte perlator M 18 x 1 debit 5 l/min la 3 bari pipă pivotantă garnitură de scurgere G 1 1/4 din metal racorduri flexibile G 3/8 sistem de montare rapidă lungime 205 mm</p>	cromat 	<b>370230565</b>	455,00
	 <p><b>KLUDI PURE&amp;EASY</b> <b>Baterie monocomandă lavoar DN 15</b> montaj cu o trecere mâner plin cartuș ceramic cu limitator de apă fierbinte perlator M 18 x 1 debit 5 l/min la 3 bari pipă pivotantă fără ventil de scurgere racorduri flexibile G 3/8 sistem de montare rapidă lungime 205 mm</p>	cromat 	<b>370240565</b>	422,00
<b>Bideu</b>				
	 <p><b>KLUDI PURE&amp;EASY</b> <b>Baterie monocomandă bideu DN 15</b> montaj cu o trecere mâner plin cartuș ceramic cu limitator de apă fierbinte s-pinter perlator PCA M 24 x 1 debit 6 l/min, la 3 bari garnitură de scurgere G 1 1/4 din metal racorduri flexibile G 3/8 sistem de montare rapidă lungime 65 mm</p>	cromat crom/white  	<b>375330565</b> <b>375339165</b>	328,00 431,00
	 <p><b>KLUDI PURE&amp;EASY</b> <b>Baterie monocomandă bideu DN 15</b> montaj cu o trecere mâner plin cartuș ceramic cu limitator de apă fierbinte s-pinter perlator PCA M 24 x 1 debit 6 l/min, la 3 bari fără ventil de scurgere racorduri flexibile G 3/8 sistem de montare rapidă lungime 65 mm</p>	cromat  	<b>375340565</b>	318,00


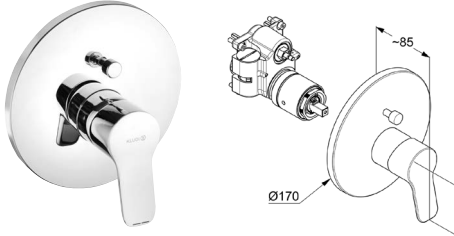
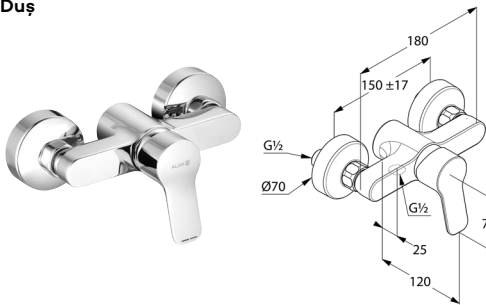
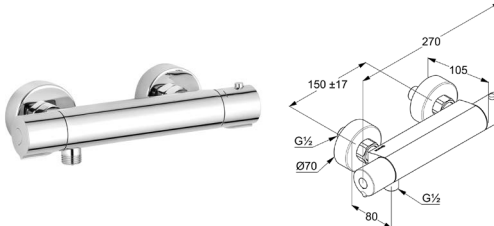



## KLUDI PURE&amp;EASY

Produs	Descrierea produsului	Suprafață	Art.-Nr.	RON
<b>Cadă</b> 	<b>KLUDI PURE&amp;EASY</b> <b>Baterie monocomandă cadă-duș DN 15</b> cu montaj pe perete mâner plin cartuș ceramic cu limitator de apă fierbinte perlator M 24 x 1 clasă de debit C/B comutator automat cadă/duș racord duș G 1/2 protecție împotriva fluctuațiilor de presiune a apei excentrice S	cromat crom/white	<b>376810565</b>	382,00
			<b>376819165</b>	558,00
	<b>KLUDI PURE&amp;EASY</b> <b>Baterie monocomandă cadă-duș DN 15</b> cu montaj pe perete mâner plin dimensiune 45 mm cartuș ceramic cu limitator de apă fierbinte braț de umplere mobil 250 mm perlator M 24 x 1/B clasă de debit B/A comutator automat cadă/duș racord duș G 1/2 protecție împotriva fluctuațiilor de presiune a apei excentrice S pară de duș DN 15 albă furtun plastic alb G 1/2 x G 1/2 x 1250 mm suport de perete transparent	cromat	<b>375920565</b>	657,00
	<b>KLUDI PURE&amp;EASY</b> <b>Baterie monocomandă cadă-duș DN 15</b> cu montaj pe perete mâner plin dimensiune 45 mm cartuș ceramic cu limitator de apă fierbinte braț de umplere mobil 250 mm perlator M 24 x 1/B clasă de debit B/A comutator automat cadă/duș racord duș G 1/2 protecție împotriva fluctuațiilor de presiune a apei excentrice S	cromat	<b>375910565</b>	600,00
	<b>KLUDI PURE&amp;EASY</b> <b>Baterie monocomandă cadă-duș, încadrată</b> set finisare cu unitate funcțională mâner plin cu montaj pe perete cartuș ceramic cu limitator de apă fierbinte clasă de debit D/C comutator automat cadă/duș  <b>produse complementare necesare:</b> KLUDI FLEXX.BOXX Corp încadrat DN 20	cromat	<b>376500565</b>	710,00
			<b>88011</b>	350,00



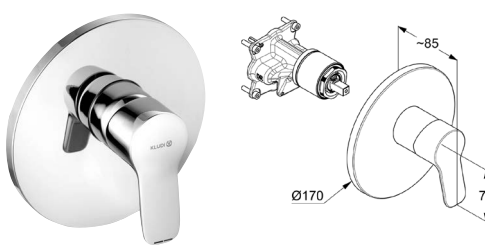
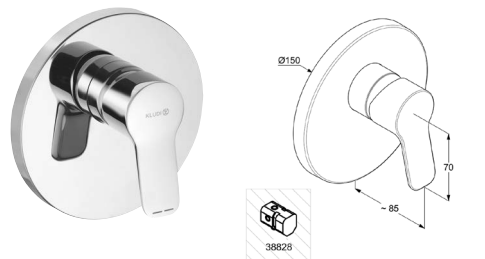
## KLUDI PURE&EASY

Produs	Descrierea produsului	Suprafață	Art.-Nr.	RON
	<b>KLUDI PURE&amp;EASY</b> <b>Baterie monocomandă cadă-duș, încastrată</b> set finisare încastrat mâner plin comutator automat cadă/duș pentru corp încastrat 38636  <b>produse complementare necesare:</b> Corp mascat pentru baterie mascată cadă-duș DN 15 set preinstalare	cromat	<b>374190565</b>	259,00
	<b>KLUDI PURE&amp;EASY</b> <b>Baterie monocomandă cadă-duș, încastrată</b> set finisare cu unitate funcțională mâner plin cu montaj pe perete cartuș ceramic cu limitator de apă fierbinte clasă de debit D/C comutator automat cadă/duș protecție împotriva fluctuațiilor de presiune a apei conform DIN EN 1717  <b>produse complementare necesare:</b> KLUDI FLEXX.BOXX Corp încastrat DN 20	cromat	<b>376570565</b>	1.051,00
<b>Duș</b> 	<b>KLUDI PURE&amp;EASY</b> <b>Baterie monocomandă duș DN 15</b> cu montaj pe perete mâner plin cartuș ceramic cu limitator de apă fierbinte clasă de debit B racord duș G 1/2 protecție împotriva fluctuațiilor de presiune a apei excentrice S	cromat crom/white	<b>378410565</b> <b>378419165</b>	334,00 426,00
	<b>KLUDI BASIC</b> <b>Baterie duș cu termostat DN 15</b> cu montaj pe perete debit 25 l/min, la 3 bari mâner de reglare a temperaturii cu protecție la 38 °C cap ceramic 180° protecție împotriva fluctuațiilor de presiune a apei racord duș G 1/2 excentrice S G 1/2 x G 3/4	cromat 	<b>350020538</b>	510,00




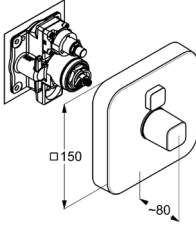


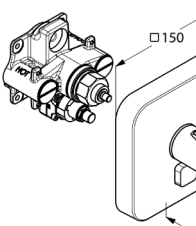


## KLUDI PURE&amp;EASY

Produs	Descrierea produsului	Suprafață	Art.-Nr.	RON
	<p><b>KLUDI PURE&amp;EASY</b> <b>Baterie monocomandă duș, încastrată</b> set finisare cu unitate funcțională mâner plin cu montaj pe perete cartuș ceramic cu limitator de apă fierbinte clasă de debit D/C</p> <p><b>produse complementare necesare:</b> KLUDI FLEXX.BOXX Corp încastrat DN 20</p>	cromat	<b>376550565</b>	567,00
	<p><b>KLUDI PURE&amp;EASY</b> <b>Baterie monocomandă duș, încastrată</b> set finisare încastrat mâner plin pentru corp încastrat 38828</p> <p><b>produse complementare necesare:</b> Corp încastrat duș DN 15 set preinstalare încastrat</p>	cromat	<b>374200565</b>	208,00
			<b>38828</b>	309,00


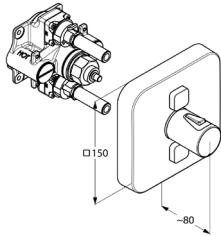


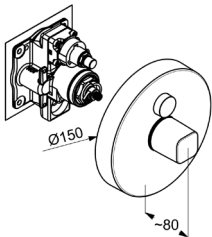

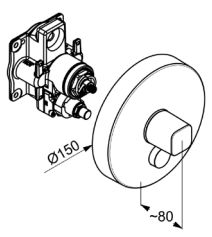

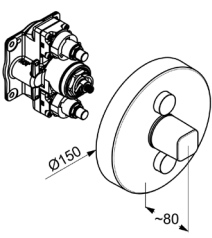

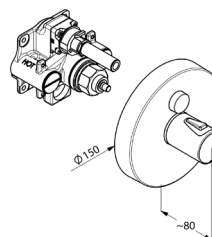



## KLUDI PUSH

Produs	Descrierea produsului	Suprafață	Art.-Nr.	RON
<b>Duș</b> 	 <b>KLUDI PUSH</b> <b>Baterie încastrată</b> cu buton de pornire pentru un consumator cartuș ceramic cu limitator de apă fierbinte mâner acționare din metal placă finisare soft-edge  <b>produse complementare necesare:</b> KLUDI FLEXX.BOXX Corp încastrat DN 20	cromat	<b>386010538</b>	1.417,00
	 <b>KLUDI PUSH</b> <b>Baterie încastrată</b> cu buton de pornire pentru un consumator cartuș ceramic cu limitator de apă fierbinte mâner acționare din metal placă finisare soft-edge  <b>produse complementare necesare:</b> KLUDI FLEXX.BOXX Corp încastrat DN 20	cromat	<b>386030538</b>	1.469,00
	 <b>KLUDI PUSH</b> <b>Baterie încastrată</b> cu buton de pornire pentru doi consumatori cartuș ceramic cu limitator de apă fierbinte mâner acționare din metal placă finisare soft-edge  <b>produse complementare necesare:</b> KLUDI FLEXX.BOXX Corp încastrat DN 20	cromat	<b>386110538</b>	1.632,00
	 <b>KLUDI PUSH</b> <b>Baterie duș cu termostat încastrată</b> set finisare cu unitate funcțională cu buton de pornire pentru un consumator protecție la apă fierbinte 38 °C placă finisare soft-edge  <b>produse complementare necesare:</b> KLUDI FLEXX.BOXX Corp încastrat DN 20	cromat 	<b>388010538</b>	1.761,00
	 <b>KLUDI PUSH</b> <b>Baterie duș cu termostat încastrată</b> set finisare cu unitate funcțională cu buton de pornire pentru un consumator protecție la apă fierbinte 38 °C placă finisare soft-edge  <b>produse complementare necesare:</b> KLUDI FLEXX.BOXX Corp încastrat DN 20	cromat	<b>388030538</b>	1.963,00



## KLUDI PUSH


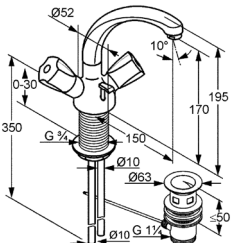

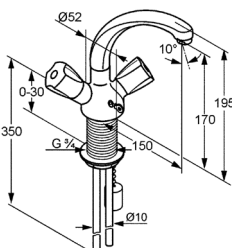

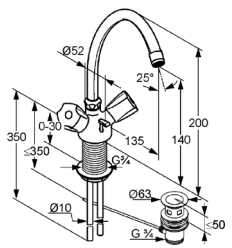

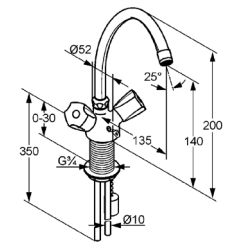

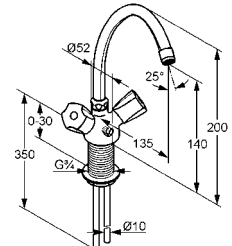
Produs	Descrierea produsului	Suprafață	Art.-Nr.	RON
	 <p><b>KLUDI PUSH</b> <b>Baterie duș cu termostat încastrată</b> set finisare cu unitate funcțională cu buton de pornire pentru doi consumatori protecție la apă fierbinte 38 °C placă finisare soft-edge</p> <p><b>produse complementare necesare:</b> KLUDI FLEXX.BOXX Corp încastrat DN 20</p>	cromat 	<b>388110538</b>	2.028,00
	 <p><b>KLUDI PUSH</b> <b>Baterie încastrată</b> cu buton de pornire pentru un consumator cartuș ceramic cu limitator de apă fierbinte mâner acționare din metal placă finisare rotundă</p> <p><b>produse complementare necesare:</b> KLUDI FLEXX.BOXX Corp încastrat DN 20</p>	cromat	<b>386020538</b>	1.417,00
	 <p><b>KLUDI PUSH</b> <b>Baterie încastrată</b> cu buton de pornire pentru un consumator cartuș ceramic cu limitator de apă fierbinte mâner acționare din metal placă finisare rotundă</p> <p><b>produse complementare necesare:</b> KLUDI FLEXX.BOXX Corp încastrat DN 20</p>	cromat	<b>386040538</b>	1.513,00
	 <p><b>KLUDI PUSH</b> <b>Baterie încastrată</b> cu buton de pornire pentru doi consumatori cartuș ceramic cu limitator de apă fierbinte mâner acționare din metal placă finisare rotundă</p> <p><b>produse complementare necesare:</b> KLUDI FLEXX.BOXX Corp încastrat DN 20</p>	cromat	<b>386120538</b>	1.650,00
	 <p><b>KLUDI PUSH</b> <b>Baterie duș cu termostat încastrată</b> set finisare cu unitate funcțională cu buton de pornire pentru un consumator protecție la apă fierbinte 38 °C placă finisare rotundă</p> <p><b>produse complementare necesare:</b> KLUDI FLEXX.BOXX Corp încastrat DN 20</p>	cromat 	<b>388020538</b>	1.812,00
			<b>88011</b>	350,00



## KLUDI PUSH


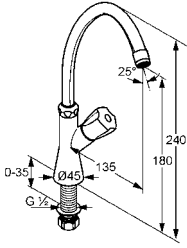

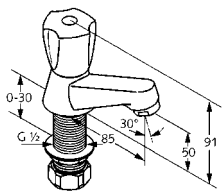

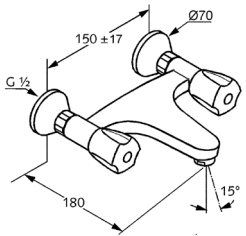

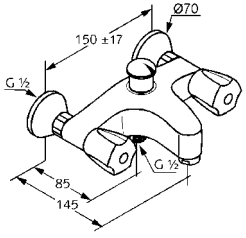

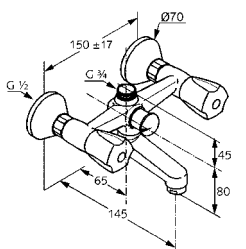
Produs	Descrierea produsului	Suprafață	Art.-Nr.	RON
	 <p><b>KLUDI PUSH</b> <b>Baterie duș cu termostat încastrată</b> set finisare cu unitate funcțională cu buton de pornire pentru doi consumatori protecție la apă fierbinte 38 °C placă finisare rotundă</p> <p><b>produse complementare necesare:</b> KLUDI FLEXX.BOXX Corp încastrat DN 20</p>	cromat 	<b>388120538</b>	2.032,00
			<b>88011</b>	350,00

**KLUDI STANDARD**

Produs	Descrierea produsului	Suprafață	Art.-Nr.	RON
Lavoar	  <p><b>KLUDI STANDARD Baterie lavoar DN 15</b> montaj cu o trecere debit 12,5 l/min, la 3 bari braț mobil turnat (360°) perlator M 24 x 1 garnitură de scurgere G 1 1/4 țeavi cupru 10 mm mâner 15 = mâner Terralux plastic lungime 170 mm</p>	cromat	<b>210370515</b>	462,00
	  <p><b>KLUDI STANDARD Baterie lavoar DN 15</b> montaj cu o trecere debit 12,5 l/min, la 3 bari braț mobil turnat (360°) perlator M 24 x 1 lanț scufundabil țeavi cupru 10 mm mâner 15 = mâner Terralux plastic lungime 170 mm</p>	cromat	<b>210350515</b>	382,00
	  <p><b>KLUDI STANDARD Baterie lavoar DN 15</b> montaj cu o trecere debit 12,5 l/min, la 3 bari țeavă de umplere mobilă (360°) perlator M 22 x 1 filet gură umplere G 3/4 garnitură de scurgere G 1 1/4 țeavi cupru 10 mm</p> <p>DIN-DVGW-AT-2177 mâner 15 = mâner Terralux plastic lungime 140 mm</p>	cromat	<b>210620515</b>	414,00
	  <p><b>KLUDI STANDARD Baterie lavoar DN 15</b> montaj cu o trecere debit 12,5 l/min, la 3 bari țeavă de umplere mobilă (360°) perlator M 22 x 1 filet gură umplere G 3/4 lanț scufundabil țeavi cupru 10 mm</p> <p>DIN-DVGW-AT-2177 mâner 15 = mâner Terralux plastic lungime 140 mm</p>	cromat	<b>210600515</b>	283,00
	  <p><b>KLUDI STANDARD Baterie lavoar DN 15</b> montaj cu o trecere debit 12,5 l/min, la 3 bari țeavă de umplere mobilă (360°) perlator M 22 x 1 filet gură umplere G 3/4 suport lanț țeavi cupru 10 mm</p> <p>DIN-DVGW-AT-2177 mâner 15 = mâner Terralux plastic lungime 140 mm</p>	cromat	<b>210580515</b>	283,00


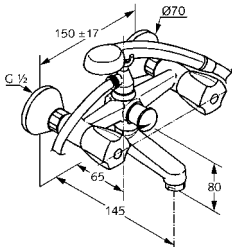

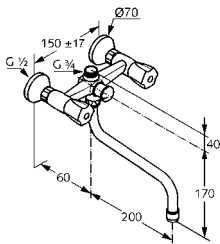

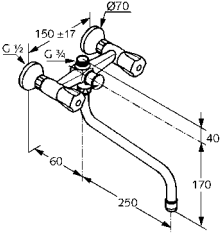

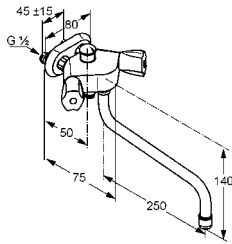

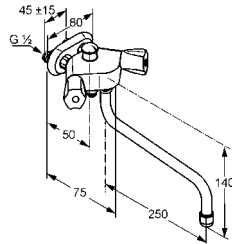


## KLUDI STANDARD

Produs	Descrierea produsului	Suprafață	Art.-Nr.	RON
	 <p><b>KLUDI STANDARD Ventil stativ DN 15</b> montaj cu o trecere debit 12 l/min, la 3 bari țeavă de umplere mobilă (360°) perlator M 22 x 1 filet gură umplere G 3/4 marcaj: albastru/roșu</p> <p>mâner 08 = mâner Terralux metalic mâner 15 = mâner Terralux plastic lungime 180 mm</p>	cromat	<b>204070515</b>	206,00
	 <p><b>KLUDI STANDARD Ventil stativ DN 15</b> montaj cu o trecere debit 12 l/min, la 3 bari gură de umplere turnată perlator M 24 x 1 marcaj: albastru/roșu</p> <p>mâner 08 = mâner Terralux metalic mâner 15 = mâner Terralux plastic lungime 50 mm</p>	cromat	<b>200130515</b>	165,00
<b>Cadă</b> 	 <p><b>KLUDI STANDARD CARE Baterie de perete DN 15</b> cu montaj pe perete debit 8 l/min gură de umplere turnată perlator Care M 24 x 1 excentrice S</p> <p>mâner 08 = mâner Terralux metalic</p>	cromat	<b>320040508</b>	397,00
	 <p><b>KLUDI STANDARD Baterie cadă-duș DN 15</b> cu montaj pe perete clasă de debit B/B gură de umplere turnată perlator M 28 x 1 excentrice S comutator automat cadă/duș protecție împotriva fluctuațiilor de presiune a apei racord duș G 1/2</p> <p>mâner 08 = mâner Terralux metalic mâner 15 = mâner Terralux plastic</p>	cromat	<b>251250515</b>	479,00
	 <p><b>KLUDI STANDARD Baterie cadă-duș DN 15</b> cu montaj pe perete clasă de debit B/B gură de umplere turnată perlator M 24 x 1 excentrice S comutator automat cadă/duș protecție împotriva fluctuațiilor de presiune a apei racord duș G 3/4</p> <p>mâner 08 = mâner Terralux metalic mâner 15 = mâner Terralux plastic</p>	cromat	<b>250010515</b>	376,00


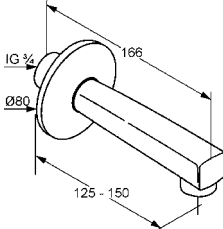

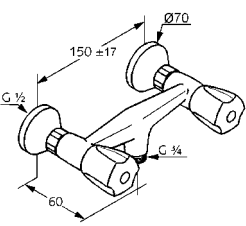

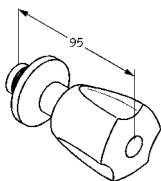


## KLUDI STANDARD

Produs	Descrierea produsului	Suprafață	Art.-Nr.	RON
	 <p><b>KLUDI STANDARD</b> <b>Baterie cadă-duș DN 15</b> cu montaj pe perete clasă de debit B/B braț umplere turnat cu perlator M 24 x 1 excentrice S comutator automat cadă/duș protecție împotriva fluctuațiilor de presiune a apei cuiier bifurcat pară de duș DN 15 albă furtun plastic alb 1250 mm</p> <p>mâner 15 = mâner Terralux plastic</p>	cromat	<b>250070515</b>	519,00
	 <p><b>KLUDI SPEZIAL</b> <b>Baterie cadă-duș DN 15</b> cu montaj pe perete clasă de debit B/A braț de umplere mobil 200 mm perlator M 22 x 1 comutator automat cadă/duș protecție împotriva fluctuațiilor de presiune a apei racord duș G 3/4 mâner 15 = mâner Terralux plastic</p>	cromat	<b>251010515</b>	395,00
	 <p><b>KLUDI SPEZIAL</b> <b>Baterie cadă-duș DN 15</b> cu montaj pe perete clasă de debit B/A braț de umplere mobil 250 mm perlator M 22 x 1 comutator automat cadă/duș protecție împotriva fluctuațiilor de presiune a apei racord duș G 3/4 mâner 15 = mâner Terralux plastic</p>	cromat	<b>251110515</b>	419,00
	 <p><b>KLUDI SPEZIAL</b> <b>Baterie cadă-duș DN 15</b> cu montaj pe perete dimensiune 45 mm clasă de debit B/A braț de umplere mobil 250 mm perlator M 22 x 1 comutator automat cadă/duș protecție împotriva fluctuațiilor de presiune a apei racord duș G 1/2 excentrice S G 1/2 x G 1/2 mâner 15 = mâner Terralux plastic</p>	cromat	<b>254110515</b>	394,00
	 <p><b>KLUDI SPEZIAL</b> <b>Baterie cadă-duș DN 15</b> cu montaj pe perete dimensiune 45 mm clasă de debit B/A braț de umplere mobil 250 mm perlator M 22 x 1 comutator automat cadă/duș protecție împotriva fluctuațiilor de presiune a apei pară de duș DN 15 albă furtun plastic alb 1250 mm suport de perete transparent excentrice S G 1/2 x G 1/2 mâner 15 = mâner Terralux plastic</p>	cromat	<b>254130515</b>	490,00


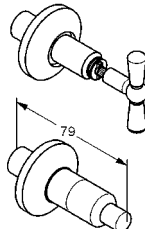

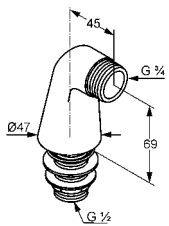

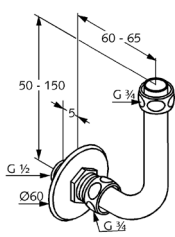


## KLUDI STANDARD

Produs	Descrierea produsului	Suprafață	Art.-Nr.	RON
 	<b>KLUDI STANDARD Pipă pentru cadă DN 20</b> cu rozetă perlator M 28 x 1 lungime 150 mm clasă de zgomot I	cromat	<b>1350205</b>	183,00
<b>Duș</b>  	<b>KLUDI STANDARD Baterie duș DN 15</b> cu montaj pe perete clasă de debit B excentrice S racord duș G 3/4 protecție împotriva fluctuațiilor de presiune a apei  mâner 08 = mâner Terralux metalic mâner 15 = mâner Terralux plastic	cromat	<b>262020515</b>	282,00
 	<b>KLUDI STANDARD Robinet încastrat, set finisare</b> kit instalare 2 – finisare compus din: mâner, piuliță, rozetă prelungitor reglabil marcaj: albastru/roșu mâner 08 = mâner Terralux metalic mâner 15 = mâner Terralux plastic  <b>produse complementare necesare:</b> Robinet încastrat DN 15 cu racord filetat G 1/2  Robinet încastrat DN 20 cu racord filetat G 3/4  Robinet încastrat DN 25 racord filetat G 1  Robinet încastrat DN 12 cu racord sudat 15 mm  Robinet încastrat DN 20 cu racord sudat 22 mm  Robinet încastrat DN 25 racord sudat 28 mm  Robinet încastrat DN 15 cu racord sudat 18 mm	cromat	<b>143030515</b>	64,00
			<b>29209</b>	87,00
			<b>29211</b>	124,00
			<b>29213</b>	185,00
			<b>29509</b>	71,00
			<b>29511</b>	115,00
			<b>29513</b>	149,00
			<b>29527</b>	81,00


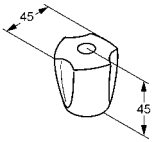

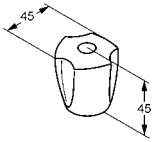

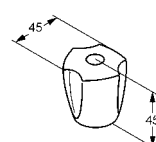

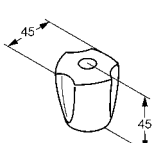


**KLUDI STANDARD**

Produs	Descrierea produsului	Suprafață	Art.-Nr.	RON
	 <p><b>KLUDI STANDARD</b> <b>Ventil încastrat</b> set finisare cheie tubulară</p>	cromat	<b>142030519</b>	122,00
	<p><b>produse complementare necesare:</b></p> <p>Robinet încastrat DN 15 cu racord filetat G 1/2</p>		<b>29209</b>	87,00
	<p>Robinet încastrat DN 20 cu racord filetat G 3/4</p>		<b>29211</b>	124,00
	<p>Robinet încastrat DN 25 racord filetat G 1</p>		<b>29213</b>	185,00
	<p>Robinet încastrat DN 12 cu racord sudat 15 mm</p>		<b>29509</b>	71,00
	<p>Robinet încastrat DN 20 cu racord sudat 22 mm</p>		<b>29511</b>	115,00
	<p>Robinet încastrat DN 25 racord sudat 28 mm</p>		<b>29513</b>	149,00
	<p>Robinet încastrat DN 15 cu racord sudat 18 mm</p>		<b>29527</b>	81,00
	<p>Robinet încastrat DN 15 cu racord filetat G 1/2</p>		<b>29809</b>	136,00
	<p>Robinet încastrat DN 20 cu racord filetat G 3/4</p>		<b>29811</b>	204,00
<p>Robinet încastrat DN 20 cu racord sudat 22 mm</p>		<b>29911</b>	213,00	
<p><b>Produse complementare</b></p> 	 <p><b>KLUDI</b> <b>Racorduri statice</b> (pereche)</p>	cromat	<b>7598205-00</b>	244,00
	 <p><b>KLUDI STANDARD</b> <b>cot evacuare DN 15</b> cu olandeză</p>	cromat	<b>1200305</b>	165,00



## KLUDI STANDARD

Produs	Descrierea produsului	Suprafață	Art.-Nr.	RON
<b>Produse adiționale</b>				
 	<b>KLUDI STANDARD mâner 08</b> mâner Terralux metalic marcaj albastru	cromat	<b>7542105-00</b>	41,00
 	<b>KLUDI STANDARD mâner 08</b> mâner Terralux metalic marcaj roșu	cromat	<b>7542205-00</b>	41,00
 	<b>KLUDI STANDARD mâner 15</b> mâner Terralux plastic marcaj albastru	cromat	<b>7636005-00</b>	21,00
 	<b>KLUDI STANDARD mâner 15</b> mâner Terralux plastic marcaj roșu	cromat	<b>7636105-00</b>	21,00



## SISTEME ÎNCASTRATE

Produs	Descrierea produsului	Suprafață	Art.-Nr.	RON
	 <p><b>KLUDI</b> <b>Robinet colțar DN 15</b> G 1/2 x G 3/8 x Ø 10 mm mâner cilindric cu montaj pe perete clasă de debit B cap ceramic 90° fără marcaj diametru rozetă 50 mm</p>	cromat	<b>1584305-00</b>	21,00
	 <p><b>KLUDI</b> <b>Robinet colțar DN 15</b> G 1/2 x G 3/8 x Ø 10 mm mâner cilindric cu montaj pe perete clasă de debit B cap ceramic 90° fără marcaj diametru rozetă 50 mm</p>	cromat	<b>1584405-00</b>	21,00
	 <p><b>Robinet colțar DN 15</b> <b>G 1/2 x G 3/8 x Ø 10 mm</b> mâner cilindric cu montaj pe perete clasă de debit D Cap armătură,clasic G 1/2 fără marcaj diametru rozetă 50 mm</p>	cromat	<b>1584605-00</b>	25,00
	 <p><b>Robinet colțar DN 15</b> <b>G 1/2 x G 3/8 x Ø 10 mm</b> mâner cilindric cu montaj pe perete clasă de debit B cap ceramic 90° fără marcaj diametru rozetă 50 mm</p>	cromat	<b>1584505-00</b>	25,00
	 <p><b>Set preinstalare DN 15</b> <b>pentru baterie de perete monocomandă lavoar,</b> <b>cu 2 treceri, mascată</b> pentru montaj încadrat debit 16 l/min, la 3 bari cartuș ceramic K-36 cu limitator de apă fier-binte cu dop preinstalare G 1/2 compensarea în adâncime a montajului 30 mm cu racord filetat G 1/2 fără componente de finisare clasă de zgomot I</p>		<b>38242</b>	398,00


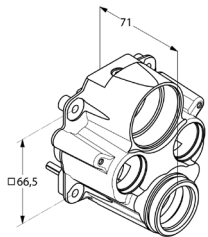

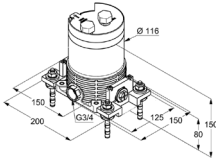

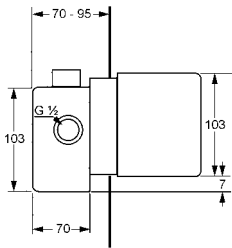

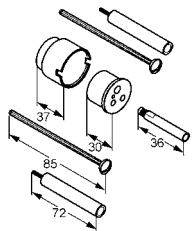

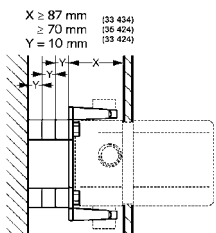


## SISTEME ÎNCASTRATE

Produs	Descrierea produsului	Suprafață	Art.-Nr.	RON
	 <p><b>Set preinstalare DN 15 pentru baterie de perete monocomandă lavoar, cu 2 treceri, mascată</b> pentru montaj încastrat debit 16 l/min, la 3 bari cartuș ceramic K-35 cu limitator de apă fierbinte cu dop preinstalare G 1/2 compensarea în adâncime a montajului 30 mm cu racord filetat G 1/2 fără componente de finisare clasă de zgomot I</p>		<b>38243</b>	398,00
	 <p><b>KLUDI FLEXX.BOXX Corp încastrat DN 20</b> set preinstalare încastrat fără componente de finisare fără unitate de comandă montare în perete manta elastomeri cu o singură parte cu capac protecție pentru montajul încastrat cu manșetă suplimentară de etanșare cu set de clătire din alamă rezistentă la dezincare</p>		<b>88011</b>	350,00
	 <p><b>Prelungire set finisare baterii încastrate pentru KLUDI FLEXX.BOXX 88011</b> L = 30 mm din alamă rezistentă la dezincare DIN 50930-6</p>	neutru	<b>7300600-00</b>	333,00
	 <p><b>Adaptor pentru căi de apă inversate pentru variantele monocomandă KLUDI FLEXX.BOXX</b> (țevi de apă caldă și rece inversate) din alamă rezistentă la dezincare pentru KLUDI FELXX.BOXX 88011</p>	neutru	<b>7458000-00</b>	898,00
	 <p><b>Adaptor pentru căi de apă inversate pentru variantele termostatate KLUDI FLEXX.BOXX</b> (țevi de apă caldă și rece inversate) din alamă rezistentă la dezincare pentru KLUDI FELXX.BOXX 88011 pentru set finisare până 02/2018</p>	neutru	<b>7400100-00</b>	963,00


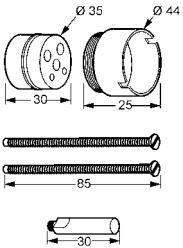



## SISTEME ÎNCASTRATE

Produs	Descrierea produsului	Suprafață	Art.-Nr.	RON
 	<b>Adaptor pentru căi de apă inversate pentru variantele termostatate KLUDI FLEXX.BOXX</b> (tevi de apă caldă și rece inversate) din alamă rezistentă la dezincare pentru KLUDI FELXX.BOXX 88011 pentru set finisare din 03/2018	neutru	<b>7653900-00</b>	963,00
 	<b>KLUDI FLEXX.BOXX Corp încastrat DN 20</b> pentru baterie cadă-duș cu montaj stativ pentru montare în pardoseală manta elastomeri cu o singură parte din alamă rezistentă la dezincare cu capac protecție pentru montajul încastrat cu manșetă suplimentară de etanșare cu set de clătire fără baterie stativă fără set de prelungire		<b>88088</b>	1.100,00
 	<b>Corp încastrat DN 15 set preinstalare</b> fără componente de finisare montare în perete clasă de debit B/B cartuș ceramic cu limitator de apă fierbinte cu manșetă suplimentară de etanșare pentru montaj încastrat uscat		<b>33434</b>	495,00
 	<b>Prelungitor pentru corp încastrat 33434</b> 30 mm	cromat	<b>7423305-00</b>	222,00
 	<b>Set de montaj încastrat pentru montare aparentă</b> pentru corp încastrat 33434, 35424, 33424	neutru	<b>7642400-00</b>	90,00


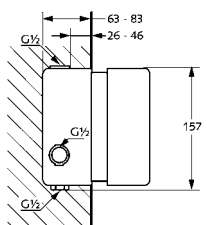
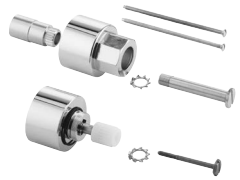
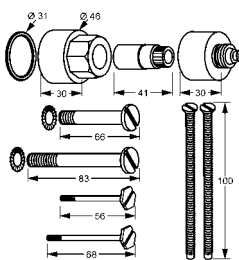

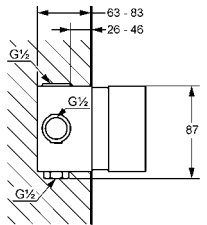

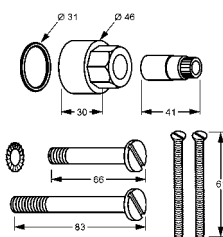

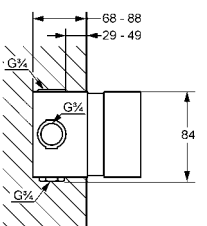


## SISTEME ÎNCASTRATE

Produs	Descrierea produsului	Suprafață	Art.-Nr.	RON
	 <p><b>Prelungitor pentru baterie încastrată cadă-duș</b> 38624, 38625 30 mm</p>	cromat	<b>7598005-00</b>	132,00
	 <p><b>Prelungitor pentru baterie încastrată termostată duș</b> <b>38826, 38625, 38243</b> pentru Set preinstalare 38243 30 mm</p>	cromat	<b>7598105-00</b>	104,00
	 <p><b>Corp încastrat DN 15 set preinstalare</b> fără componente de finisare montare în perete clasă de debit B/B cartuș ceramic cu limitator de apă fierbinte clasă de zgomot I</p>		<b>38625</b>	334,00
	 <p><b>Corp mascat pentru baterie mascată cadă-duș DN 15 set preinstalare</b> fără componente de finisare montare în perete debit 24 l/min, la 3 bari cartuș ceramic cu limitator de apă fierbinte</p>		<b>38636</b> <b>38636Z</b>	340,00 300,00
	 <p><b>Corp încastrat duș DN 15 set preinstalare încastrat</b> fără componente de finisare montare în perete clasă de debit B cartuș ceramic cu limitator de apă fierbinte</p>		<b>38828</b> <b>38828Z</b>	309,00 286,00


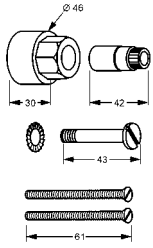

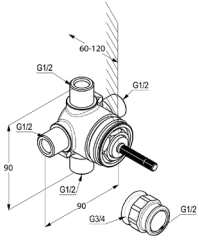

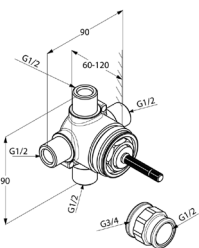
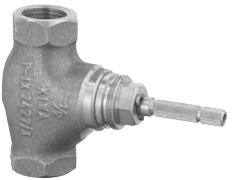
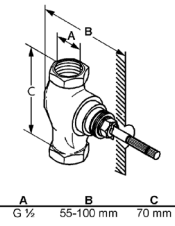

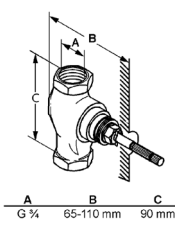


## SISTEME ÎNCASTRATE

Produs	Descrierea produsului	Suprafață	Art.-Nr.	RON
	 <p><b>Termostat corp încastrat termostatat DN 15</b> set preinstalare fără componente de finisare montare în perete clasă de debit B cu cartuş Therm E cu ventil de închidere site pentru reținerea impurităților</p>		<b>35156</b>	854,00
	 <p><b>Prelungitor pentru baterie încastrată termostatată</b> cu ventil de închidere 30 mm</p>	cromat placat cu aur 23 kt	<b>7573105-00</b> <b>7573145-00</b>	239,00 433,00
	 <p><b>Termostat corp încastrat termostatat DN 15</b> set preinstalare fără componente de finisare montare în perete clasă de debit B cu cartuş Therm E fără ventil de închidere site pentru reținerea impurităților</p>		<b>35158</b>	732,00
	 <p><b>Prelungitor pentru baterie încastrată termostatată</b> fără ventil de închidere 35158 30 mm</p>	cromat placat cu aur 23 kt	<b>7573005-00</b> <b>7573045-00</b>	186,00 333,00
	 <p><b>Termostat corp încastrat termostatat DN 20</b> set preinstalare fără componente de finisare montare în perete clasă de debit D fără ventil de închidere site pentru reținerea impurităților</p>		<b>35093</b>	1478,00



## SISTEME ÎNCASTRATE

Produs	Descrierea produsului	Suprafață	Art.-Nr.	RON
 	<b>Prelungitor pentru baterie încăstrată termostată</b> fără ventil de închidere 35093 30 mm	cromat	<b>7572705-00</b>	224,00
 	<b>Comutator cu 3 căi DN 15</b> <b>kit instalare 1 – preinstalare</b> montare în perete comutator 1 racord duș G 3/4 3 racorduri G 1/2		<b>29757</b>	689,00
 	<b>Comutator cu 2 căi DN 15</b> <b>kit instalare 1 – preinstalare</b> montare în perete comutator 1 racord duș G 1/2 2 racorduri G 1/2 închiderea posibilă		<b>29747</b>	513,00
 	<b>Robinet încadrat DN 15</b> <b>cu racord filetat G 1/2</b> kit instalare 1 – preinstalare înveliș protector		<b>29209</b>	87,00
 	<b>Robinet încadrat DN 20</b> <b>cu racord filetat G 3/4</b> kit instalare 1 – preinstalare înveliș protector		<b>29211</b>	124,00




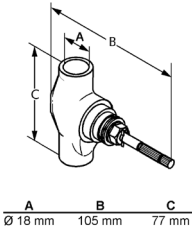

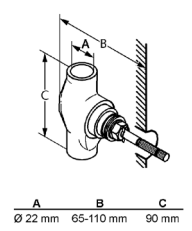

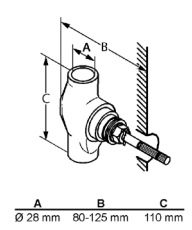

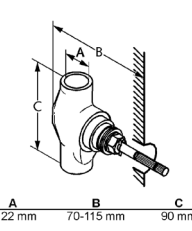

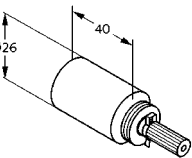


## SISTEME ÎNCASTRATE

Produs	Descrierea produsului	Suprafață	Art.-Nr.	RON
	 <p><b>Robinet încadrat DN 25 racord filetat G 1</b> kit instalare 1 – preinstalare îneliș protector</p>		<b>29213</b>	185,00
	 <p><b>Robinet încadrat DN 15 cu racord filetat G 1/2</b> kit instalare 1 – preinstalare cap ceramic îneliș protector clasă de zgomet I</p>		<b>29809</b>	136,00
	 <p><b>Robinet încadrat DN 20 cu racord filetat G 3/4</b> kit instalare 1 – preinstalare cap ceramic îneliș protector clasă de zgomet I</p>		<b>29811</b>	204,00
	 <p><b>Robinet încadrat DN 20 cu racord filetat G 3/4</b> kit instalare 1 – preinstalare cap ceramic 90° îneliș protector</p>		<b>53811</b>	185,00
	 <p><b>Robinet încadrat DN 12 cu racord sudat 15 mm</b> kit instalare 1 – preinstalare îneliș protector</p>		<b>29509</b>	71,00




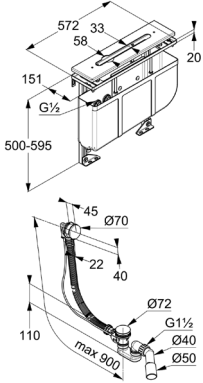

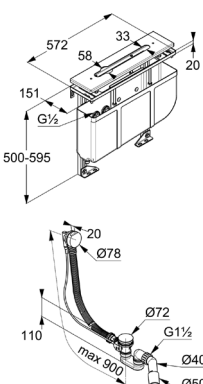
## SISTEME ÎNCASTRATE

Produs	Descrierea produsului	Suprafață	Art.-Nr.	RON
  <p>A: Ø 18 mm B: 105 mm C: 77 mm</p>	<b>Robinet încadrat DN 15 cu racord sudat 18 mm</b> kit instalare 1 – preinstalare îneliș protector		<b>29527</b>	81,00
  <p>A: Ø 22 mm B: 65-110 mm C: 90 mm</p>	<b>Robinet încadrat DN 20 cu racord sudat 22 mm</b> kit instalare 1 – preinstalare îneliș protector		<b>29511</b>	115,00
  <p>A: Ø 28 mm B: 80-125 mm C: 110 mm</p>	<b>Robinet încadrat DN 25 racord sudat 28 mm</b> kit instalare 1 – preinstalare îneliș protector		<b>29513</b>	149,00
  <p>A: Ø 22 mm B: 70-115 mm C: 90 mm</p>	<b>Robinet încadrat DN 20 cu racord sudat 22 mm</b> kit instalare 1 – preinstalare cap ceramic îneliș protector		<b>29911</b>	213,00
  <p>Ø26 40</p>	<b>Prelungitor pentru ventil încadrat G 1/2 - G 1 1/4</b> 40 mm	cromat	<b>7507905-00</b>	39,00



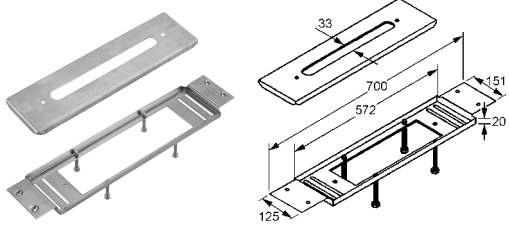
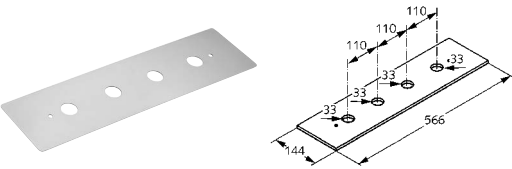
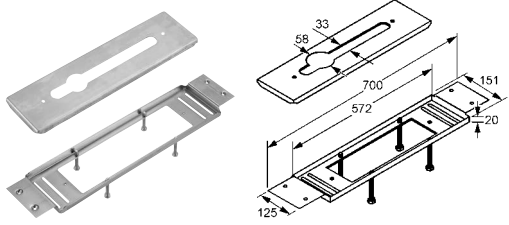
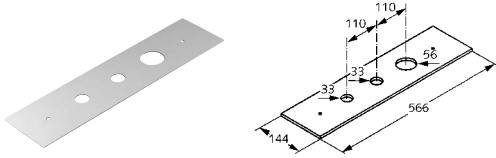



## SISTEME ÎNCASTRATE

Produs	Descrierea produsului	Suprafață	Art.-Nr.	RON
	 <p><b>KLUDI ROTEXA MULTI</b> <b>Unitate de montare pe marginea căzii</b> set complet pentru preinstalare și finisare set preinstalare pentru baterii cu 3 treceri pentru acoperire cu faianță sau cu placă de montaj cu 2 furtune de mare presiune G 1/2 x G 1/2 x 400 mm pentru racordarea la robinetii colțari cu recipient apă cu filtru unisens inclus cu furtun de legătură și piulițe furtun garnitură de umplere, scurgere și preaplin G 1 1/2 cu racord pentru apă fără set șuruburi 76156.-00 fără placă de montaj vizibilă 1602405</p>	cromat	<b>7880205-00</b>	3.377,00
	 <p><b>KLUDI ROTEXA MULTI</b> <b>Unitate de montare pe marginea căzii</b> set complet pentru preinstalare și finisare set preinstalare pentru baterii cu 3 treceri pentru acoperire cu faianță sau cu placă de montaj cu 2 furtune de mare presiune G 1/2 x G 1/2 x 400 mm pentru racordarea la robinetii colțari cu recipient apă cu filtru unisens inclus cu furtun de legătură și piulițe furtun Garnitură de scurgere și preaplin G 1 1/2 cu racord pentru apă fără set șuruburi 76156.-00 fără placă de montaj vizibilă 1602405</p>	cromat	<b>7881205-00</b>	2.992,00



## SISTEME ÎNCASTRATE

Produs	Descrierea produsului	Suprafață	Art.-Nr.	RON
	<b>Placă de montaj set preinstalare pentru baterii cu 4 treceri</b> cu ramă pentru acoperire cu faianță cu 2 furtune de mare presiune G 1/2 x G 1/2 x 400 mm pentru racordarea la robinetii colțari fără set șuruburi 76156.-00		<b>7614846-00</b>	729,00
	<b>Placă de montaj vizibilă în combinație cu placa de montaj 76148</b> și unitate de montaj 74662, 74794	cromat placat cu aur 23 kt	<b>1602105</b> <b>1602145</b>	819,00 2.468,00
	<b>Placă de montaj set preinstalare pentru baterii cu 3 treceri</b> cu ramă pentru acoperire cu faianță cu 2 furtune de mare presiune G 1/2 x G 1/2 x 400 mm pentru racordarea la robinetii colțari fără set șuruburi 76156.-00		<b>7614946-00</b>	726,00
	<b>Placă de montaj vizibilă în combinație cu placa de montaj 76 149</b> și unitate de montaj 74802, 75802	cromat	<b>1602405</b>	1.262,00
	<b>Set șuruburi set finisare</b> pentru placa de montaj 76148, 76149 și unitate de montaj 74662, 74802, 75802, 74794	cromat placat cu aur 23 kt	<b>7615605-00</b> <b>7615645-00</b>	69,00 112,00





# Accesorii



---

**KLUDI AMBA**  
144


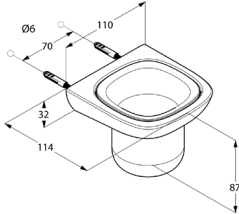

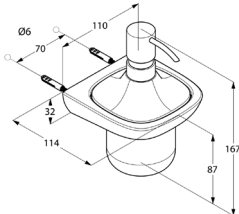

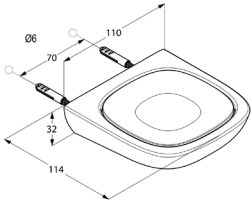

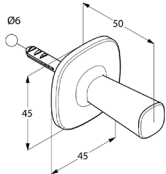

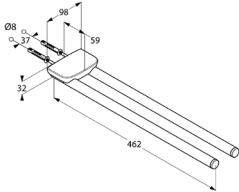


---

**KLUDI E2**  
147




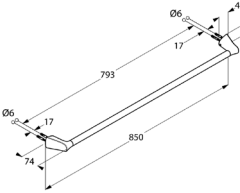

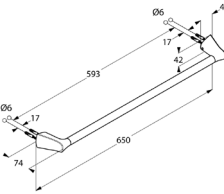

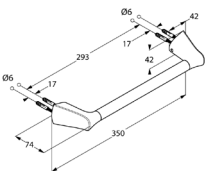

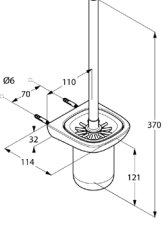

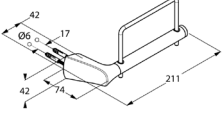
## KLUDI AMBA

Produs	Descrierea produsului	Suprafață	Art.-Nr.	RON
Lavoar	  <p><b>KLUDI AMBA</b> <b>Suport pahar</b> cu montaj pe perete pahar din porțelan cu set fixare</p>	cromat	<b>5397505</b>	253,00
	  <p><b>KLUDI AMBA</b> <b>Dozator săpun lichid</b> cu montaj pe perete recipient din porțelan cu set fixare</p>	cromat	<b>5397605</b>	410,00
	  <p><b>KLUDI AMBA</b> <b>Savonieră</b> cu montaj pe perete savonieră din porțelan cu set fixare</p>	cromat	<b>5398505</b>	285,00
	  <p><b>KLUDI AMBA</b> <b>Cuier</b> cu montaj pe perete cu set fixare</p>	cromat	<b>5398405</b>	100,00
	  <p><b>KLUDI AMBA</b> <b>Suport prosop</b> cu două brațe, fix cu montaj pe perete cu set fixare</p>	cromat	<b>5397705</b>	321,00




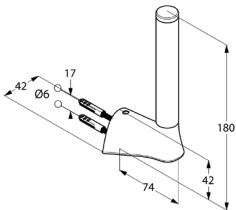


## KLUDI AMBA

Produs	Descrierea produsului	Suprafață	Art.-Nr.	RON
<b>Cadă</b> 	<b>KLUDI AMBA Suport prosop</b> L = 850 mm cu montaj pe perete cu set fixare 	cromat	<b>5397905</b>	398,00
	<b>KLUDI AMBA Suport prosop</b> L = 650 mm cu montaj pe perete cu set fixare 	cromat	<b>5398005</b>	331,00
	<b>KLUDI AMBA Bară de sprijin cadă</b> L = 350 mm cu montaj pe perete cu set fixare 	cromat	<b>5398105</b>	300,00
<b>WC</b> 	<b>KLUDI AMBA Set perie WC</b> cu montaj pe perete recipient din porțelan cu set fixare 	cromat	<b>5397405</b>	395,00
	<b>KLUDI AMBA Suport hârtie igienică</b> cu montaj pe perete cu set fixare 	cromat	<b>5397105</b>	220,00




## KLUDI AMBA

Produs	Descrierea produsului	Suprafață	Art.-Nr.	RON
	 <p><b>KLUDI AMBA</b> <b>Suport rezervă hârtie WC</b> cu montaj pe perete cu set fixare pentru o rolă</p>	cromat	<b>5397205</b>	218,00


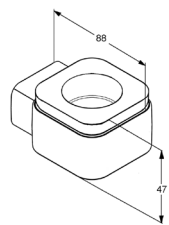

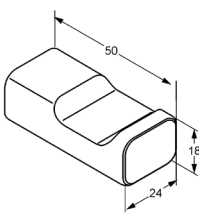

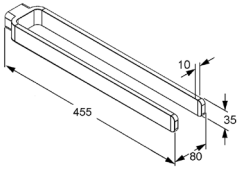

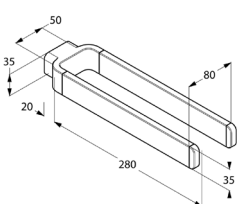

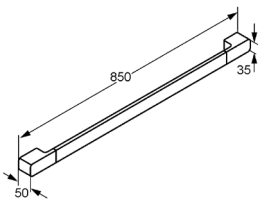


## KLUDI E2

Produs	Descrierea produsului	Suprafață	Art.-Nr.	RON
<b>Lavoar</b>  	<b>KLUDI E2</b> <b>Suport pahar</b> cu montaj pe perete sticlă, finisaj opal, alb, mat cu set fixare	cromat	<b>4997505</b>	270,00
 	<b>KLUDI E2</b> <b>Suport universal pahar</b> cu montaj pe perete cu capac multifuncțional, detașabil sticlă, finisaj opal, alb, mat cu set fixare	cromat	<b>4998205</b>	300,00
 	<b>KLUDI E2</b> <b>Dozator săpun lichid</b> cu montaj pe perete sticlă, finisaj opal, alb, mat cu set fixare	cromat	<b>4997605</b>	410,00
 	<b>KLUDI E2</b> <b>Savonieră</b> cu montaj pe perete sticlă, finisaj opal, alb, mat cu set fixare	cromat	<b>4998505</b>	520,00
 	<b>KLUDI E2</b> <b>Etajeră</b> cu montaj pe perete sticlă, finisaj opal, alb, mat cu set fixare	cromat	<b>4998705</b>	587,00


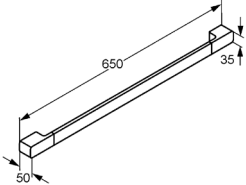

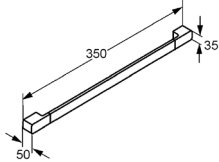

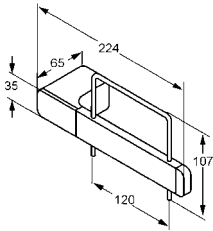

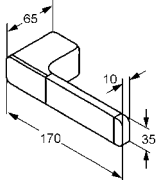

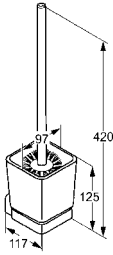


## KLUDI E2

Produs	Descrierea produsului	Suprafață	Art.-Nr.	RON
 	<b>KLUDI E2</b> <b>Suport lumânare</b> cu montaj pe perete sticlă, finisaj opal, alb, mat cu lumânare cu set fixare	cromat	<b>4998305</b>	224,00
 	<b>KLUDI E2</b> <b>Cuier</b> cu montaj pe perete cu set fixare	cromat	<b>4998405</b>	77,00
 	<b>KLUDI E2</b> <b>Suport prosop dublu</b> 455 mm cu montaj pe perete cu două brațe, fix cu set fixare	cromat	<b>4997705</b>	387,00
 	<b>KLUDI E2</b> <b>Suport prosop dublu XS</b> L = 300 mm cu montaj pe perete cu două brațe, fix cu set fixare	cromat	<b>4999005</b>	319,00
<b>Cadă</b>  	<b>KLUDI E2</b> <b>Suport prosop</b> L = 850 mm cu montaj pe perete cu set fixare	cromat	<b>4997905</b>	613,00



## KLUDI E2

Produs	Descrierea produsului	Suprafață	Art.-Nr.	RON
	<b>KLUDI E2</b> <b>Suport prosop</b> L = 650 mm cu montaj pe perete cu set fixare	cromat	<b>4998005</b>	583,00
				
	<b>KLUDI E2</b> <b>Bară de sprijin cadă</b> L = 350 mm cu montaj pe perete cu set fixare	cromat	<b>4998105</b>	468,00
				
<b>WC</b>				
	<b>KLUDI E2</b> <b>Suport hârtie igienică</b> cu montaj pe perete cu set fixare	cromat	<b>4997105</b>	383,00
				
	<b>KLUDI E2</b> <b>Suport rezervă hârtie WC</b> cu montaj pe perete cu set fixare	cromat	<b>4997205</b>	291,00
				
	<b>KLUDI E2</b> <b>Set perie WC</b> cu montaj pe perete sticlă, finisaj opal, alb, mat cu set fixare	cromat	<b>4997405</b>	360,00
				





# Dușuri



**KLUDI COCKPIT**  
152



**KLUDI ADLON**  
153



**KLUDI NOVA FONTE**  
155



**KLUDI FIZZ**  
158



**KLUDI FRESHLINE**  
163



**KLUDI A-QA**  
169



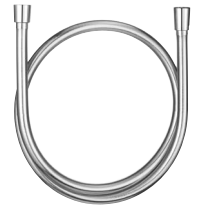
**KLUDI ZENTA**  
181



**KLUDI LOGO**  
186



**Produse adiționale**  
198



**Furtune de duș**  
201



**Produse complementare  
pentru sisteme de duș**  
203



## KLUDI COCKPIT

### Produs

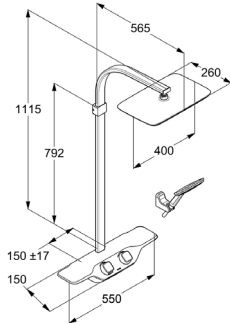
### Descrierea produsului

### Suprafață

### Art.-Nr.

### RON

#### Sisteme de duș



#### KLUDI COCKPIT

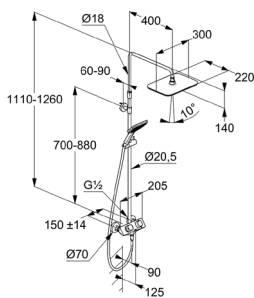
##### Discovery

Thermostat Dual Shower System DN 15  
 Etajeră 550 mm  
 cu montaj pe perete  
 KLUDI FRESHLINE suport de perete pentru duș 6455205-00, reglabil în unghiul de înclinare (75 °)  
 mâner de reglare a temperaturii  
 cu protecție la 40 °C  
 cu ventil de închidere ceramic  
 racord duș inferior G 1/2  
 duș mobil, roțiți comutatorul spre stânga  
 racord duș superior  
 cap de duș, roțiți comutatorul spre dreapta  
 protecție împotriva fluctuațiilor de presiune a apei  
 KLUDI SUPARAFLEX SILVER furtun duș 6107205-00  
 cu cap duș KLUDI FRESHLINE 6440005-00  
 debit 17 l/min, la 3 bari  
 cu pară duș KLUDI FRESHLINE CL 1S 6450005-00  
 debit 14 l/min, la 3 bari  
 cu set fixare

crom/white

8020091-00

4.757,00



#### KLUDI COCKPIT

##### Explorer

Thermostat Dual Shower System DN 15  
 cu montaj pe perete  
 cu țevă ajustabilă orizontal și vertical  
 suport culisant reglabil orizontal și vertical  
 mâner de reglare a temperaturii  
 cu protecție la 40 °C  
 comutator cu mâner de închidere 90°/90°  
 racord duș inferior G 1/2  
 duș mobil, roțiți comutatorul spre stânga  
 racord duș superior  
 cap de duș, roțiți comutatorul spre dreapta  
 protecție împotriva fluctuațiilor  
 de presiune a apei  
 site pentru reținerea impurităților  
 KLUDI SUPARAFLEX SILVER furtun duș 6107205-00  
 cu cap duș KLUDI FRESHLINE 6445005-00  
 cu pară duș KLUDI FRESHLINE CL 1S 6450005-00  
 cu set fixare

cromat

8005005-00

2.750,00

**NOU**



#### Produse complementare

#### KLUDI COCKPIT

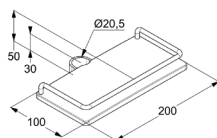
##### Etajeră

100 x 200 mm  
 pentru Cockpit Explorer 8005005-00

6410110-00

70,00

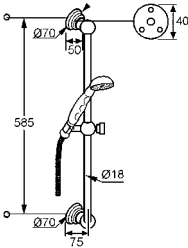


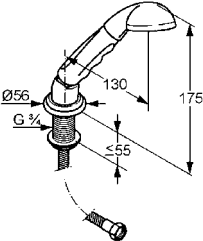
**NOU**






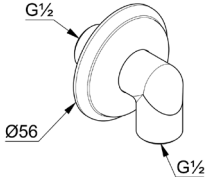


## KLUDI ADLON

Produs	Descrierea produsului	Suprafață	Art.-Nr.	RON
<b>Set duș</b> 	 <b>KLUDI ADLON</b> <b>Set duș</b> compus din: bară de perete 600 mm pară duș KLUDI ADLON articulație glisantă furtun duș G 1/2 x G 1/2 x 1500 mm debit 22,5 l/min, la 3 bari	cromat placat cu aur 23 kt	<b>2710305</b> <b>2710345</b>	1.683,00 3.064,00
<b>Canule duș</b> 	 <b>KLUDI ADLON</b> <b>Cap de duș DN 15</b> Ø 200 mm curățare rapidă a calcarului cu articulație cu bilă racord G 1/2 fără braț duș	cromat placat cu aur 23 kt	<b>2751005</b> <b>2751045</b>	919,00 4.510,00
	 <b>KLUDI ADLON</b> <b>Braț duș DN 15</b> pentru cap duș DN 15 lungime 415 mm cu rozetă Ø 55 mm	cromat placat cu aur 23 kt	<b>2751405</b> <b>2751445</b>	264,00 1.119,00
<b>Set cadă-duș</b> 	 <b>KLUDI ADLON</b> <b>Set de duș DN 15</b> cu montaj pe perete clasă de debit B compus din: pară duș KLUDI ADLON suport duș bifurcat furtun duș G 1/2 x G 1/2 x 1500 mm cot racord DN 15	cromat placat cu aur 23 kt	<b>2710505</b> <b>2710545</b>	955,00 1.826,00
	 <b>KLUDI ADLON</b> <b>Set de duș DN 15</b> montaj stativ clasă de debit B compus din: pară duș KLUDI ADLON suport furtun furtun duș 2000 mm	cromat placat cu aur 23 kt	<b>2705105</b> <b>2705145</b>	1.031,00 1.377,00


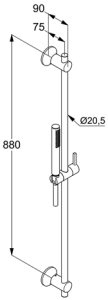


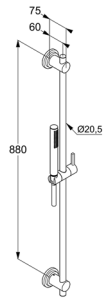



## KLUDI ADLON

Produs	Descrierea produsului	Suprafață	Art.-Nr.	RON
<b>Produse complementare</b>				
				
	<b>KLUDI ADLON</b> <b>cot racord DN 15</b> Rozeta de acoperire Ø 56 mm	cromat placat cu aur 23 kt	<b>1210105-00</b> <b>1210145-00</b>	138,00 313,00


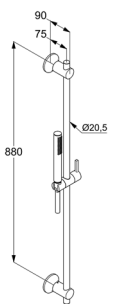


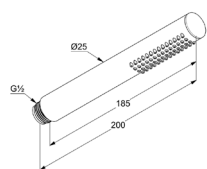


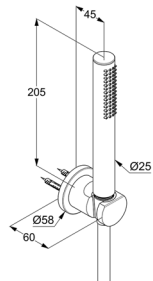



## KLUDI NOVA FONTE

Produs	Descrierea produsului	Suprafață	Art.-Nr.	RON
<b>Set duș</b> 	 <p><b>KLUDI NOVA FONTE Puristic</b> Set duș 1S L = 900 mm bară metalică de perete suport culisant reglabil orizontal și vertical pară duș DN 15 cu un singur jet: volum debit 15 l/min, la 3 bari curățare rapidă a calcarului KLUDI SUPARAFLEX SILVER-furtun duș G 1/2 x G 1/2 x 1600 mm înfoliat în plastic cu piulițe conice cu sită împurități cu set fixare</p>	cromat negru mat 	<b>2084005-15</b> <b>2084039-15</b> <b>NOU</b>	810,00 950,00
	 <p><b>KLUDI NOVA FONTE Classic</b> Set duș 1S L = 900 mm bară metalică de perete suport culisant reglabil orizontal și vertical pară duș DN 15 cu un singur jet: volum debit 15 l/min, la 3 bari curățare rapidă a calcarului KLUDI SUPARAFLEX SILVER-furtun duș G 1/2 x G 1/2 x 1600 mm înfoliat în plastic cu piulițe conice cu sită împurități cu set fixare</p>	cromat 	<b>2084005-25</b> <b>NOU</b>	810,00


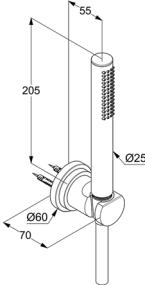


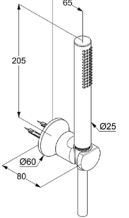



## KLUDI NOVA FONTE

Produs	Descrierea produsului	Suprafață	Art.-Nr.	RON
 	<b>KLUDI NOVA FONTE Déco</b> Set duș 1S L = 900 mm bară metalică de perete suport culisant reglabil orizontal și vertical pară duș DN 15 cu un singur jet: volum debit 15 l/min, la 3 bari curățare rapidă a calcarului KLUDI SUPARAFLEX SILVER-furtun duș G 1/2 x G 1/2 x 1600 mm înfoliat în plastic cu piulițe conice cu sită împurități cu set fixare	cromat 	<b>2084005-35</b> <b>NOU</b>	810,00
<b>Pară duș</b>  	<b>KLUDI NOVA FONTE pară duș 1S DN 15</b> cu un singur jet: volum curățare rapidă a calcarului	cromat negru mat 	<b>3912005-00</b> <b>3912039-00</b> <b>NOU</b>	200,00 220,00
<b>Set cadă-duș</b>  	<b>KLUDI NOVA FONTE Puristic</b> Set duș de cadă 1S pară duș DN 15 cu un singur jet: volum debit 15 l/min, la 3 bari curățare rapidă a calcarului KLUDI SUPARAFLEX SILVER-furtun duș G 1/2 x G 1/2 x 1250 mm înfoliat în plastic cu piulițe conice suport fix pentru duș de perete cu șuruburi și dibluri cu montaj pe perete	cromat negru mat 	<b>2085005-15</b> <b>2085039-15</b> <b>NOU</b>	480,00 600,00

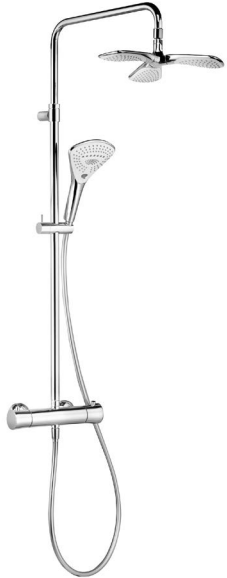
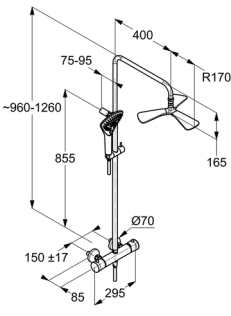




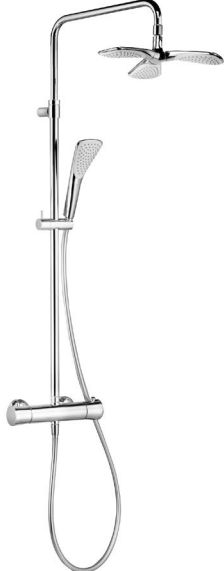
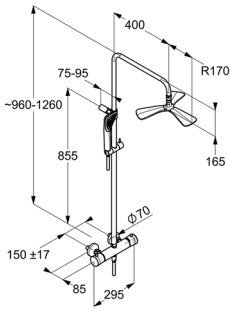





## KLUDI NOVA FONTE

Produs	Descrierea produsului	Suprafață	Art.-Nr.	RON
 	<b>KLUDI NOVA FONTE Classic</b> Set duș de cadă 1S pară duș DN 15 cu un singur jet: volum debit 15 l/min, la 3 bari curățare rapidă a calcarului KLUDI SUPARAFLEX SILVER-furtun duș G 1/2 x G 1/2 x 1250 mm înfoliat în plastic cu piulițe conice suport fix pentru duș de perete cu șuruburi și dibluri cu montaj pe perete	cromat 	<b>2085005-25</b> <b>NOU</b>	480,00
 	<b>KLUDI NOVA FONTE Déco</b> Set duș de cadă 1S pară duș DN 15 cu un singur jet: volum debit 15 l/min, la 3 bari curățare rapidă a calcarului KLUDI SUPARAFLEX SILVER-furtun duș G 1/2 x G 1/2 x 1250 mm înfoliat în plastic cu piulițe conice suport fix pentru duș de perete cu șuruburi și dibluri cu montaj pe perete	cromat 	<b>2085005-35</b> <b>NOU</b>	480,00


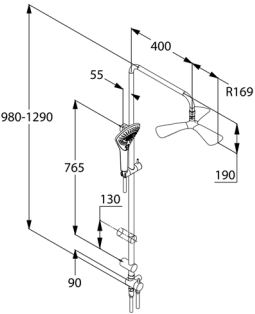


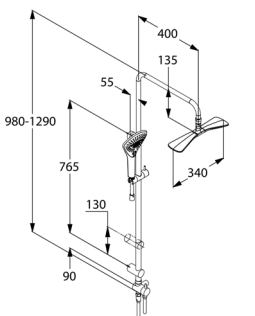

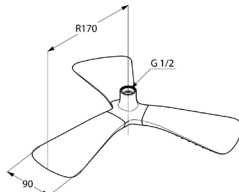



## KLUDI FIZZ

Produs	Descrierea produsului	Suprafață	Art.-Nr.	RON
<b>Sisteme de duș</b> 	 <p><b>KLUDI FIZZ</b> <b>Thermostat Dual Shower System DN 15</b> cu montaj pe perete cu țeavă ajustabilă orizontal și vertical suport culisant reglabil orizontal și vertical mâner de reglare a temperaturii cu protecție la 38 °C comutator cu mâner de închidere 90°/90° racord duș inferior G 1/2 pară duș, comutator răsucit în spate racord duș superior cap duș, comutator răsucit în față protecție împotriva fluctuațiilor de presiune a apei KLUDI SUPARAFLEX SILVER furtun duș 6107205-00 cu cap duș KLUDI FIZZ 6757805-00 debit 20 l/min, la 3 bari cu pară duș KLUDI FIZZ 3S 6770005-00 debit 11,6 l/min (Booster) / 11,7 l/min (Smooth) / 15,5 l/min (Volumen), la 3 bari cu funcția de golire cu set fixare</p>	cromat    	<b>6709605-00</b>	3.180,00
	 <p><b>KLUDI FIZZ</b> <b>Thermostat Dual Shower System DN 15</b> cu montaj pe perete cu țeavă ajustabilă orizontal și vertical suport culisant reglabil orizontal și vertical mâner de reglare a temperaturii cu protecție la 38 °C comutator cu mâner de închidere 90°/90° racord duș inferior G 1/2 pară duș, comutator răsucit în spate racord duș superior cap duș, comutator răsucit în față protecție împotriva fluctuațiilor de presiune a apei site pentru reținerea impurităților KLUDI SUPARAFLEX SILVER furtun duș 6107205-00 cu cap duș KLUDI FIZZ 6757805-00 debit 20 l/min, la 3 bari cu pară duș KLUDI FIZZ 1S 6760005-00 debit 15,5 l/min, la 3 bari cu set fixare</p>	cromat   	<b>6709505-00</b>	3.011,00

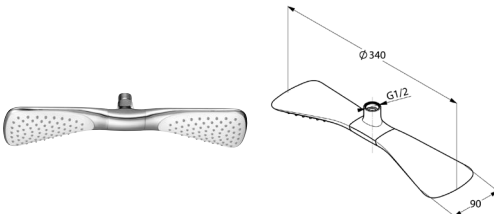

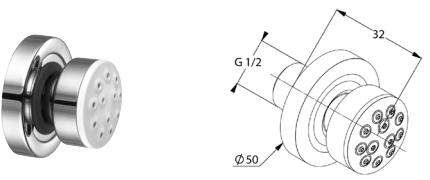
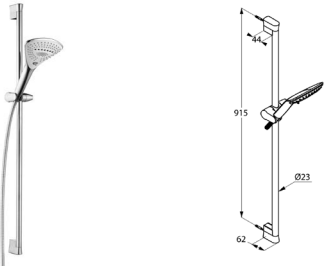


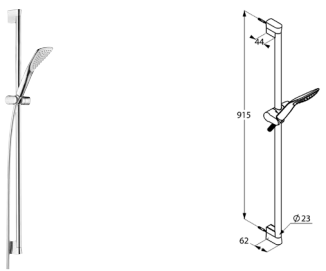



# KLUDI FIZZ

Produs	Descrierea produsului	Suprafață	Art.-Nr.	RON
		<p><b>KLUDI FIZZ Dual Shower System DN 15</b>  cu montaj pe perete  cu țeavă ajustabilă orizontal și vertical  suport culisant reglabil orizontal și vertical  comutator cu 2 căi, cu cartuș ceramic  alimentare cu apă prin  furtun racord G 1/2 x G 1/2 x 800 mm  KLUDI SUPARAFLEX SILVER furtun duș  6107205-00  cu cap duș KLUDI FIZZ 6757805-00  debit 15 l/min, la 3 bari  cu pară duș KLUDI FIZZ 3S 6770005-00  3 tipuri de jeturi comutabile:  booster, normal, volum  debit 10 l/min (Booster) / 8,5 l/min (Smooth) / 11  l/min (Volumen), la 3 bari  cu funcția de golire  cu set fixare  fără baterie de duș</p>	<p>cromat</p> 	<p><b>6709305-00</b> 2.080,00</p>
		<p><b>KLUDI FIZZ Dual Shower System DN 15</b>  cu montaj pe perete  cu țeavă ajustabilă orizontal și vertical  suport culisant reglabil orizontal și vertical  comutator cu 2 căi, cu cartuș ceramic  alimentare cu apă prin  furtun racord G 1/2 x G 1/2 x 800 mm  KLUDI SUPARAFLEX SILVER furtun duș  6107205-00  cu cap duș KLUDI FIZZ 6757505-00  debit 15 l/min, la 3 bari  cu pară duș KLUDI FIZZ 3S 6770005-00  3 tipuri de jeturi comutabile:  booster, normal, volum  debit 10 l/min (Booster) / 8,5 l/min (Smooth) / 11  l/min (Volumen), la 3 bari  cu funcția de golire  cu set fixare  fără baterie de duș</p>	<p>cromat</p> 	<p><b>6709105-00</b> 2.020,00</p>
<b>Canule și dușuri laterale</b>		<p><b>KLUDI FIZZ Cap de duș DN 15</b>  diametru 340 mm  cu 3 pare de duș  cu un singur jet: volum  debit 40 l/min la 3 bari  curățare rapidă a calcarului  cu articulație cu bilă  racord G 1/2  fără braț duș</p>	<p>cromat</p> 	<p><b>6757805-00</b> 899,00</p>




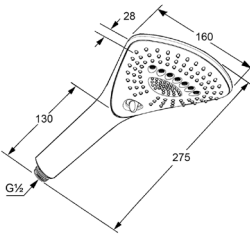



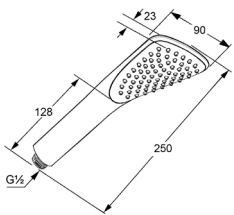


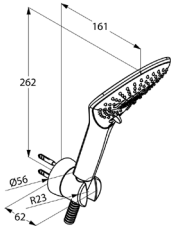


## KLUDI FIZZ

Produs	Descrierea produsului	Suprafață	Art.-Nr.	RON
	<b>KLUDI FIZZ</b> <b>Cap de duș DN 15</b> diametru 340 mm cu 2 pare de duș cu un singur jet: volum debit 29 l/min, la 3 bari curățare rapidă a calcarului cu articulație cu bilă racord G 1/2 fără braț duș	cromat 	<b>6757505-00</b>	771,00
	<b>KLUDI FIZZ</b> <b>Duș lateral DN 15</b> cu montaj pe perete mobil jet normal debit 4 l/min, la 3 bari cu rozetă pentru boiler la debit de minim 13 l/min cu articulație cu bilă	cromat	<b>6708305-00</b>	333,00
<b>Set duș</b> 	<b>KLUDI FIZZ</b> <b>Set duș 3S</b> L = 900 mm Bară duș suport culisant reglabil orizontal și vertical KLUDI FIZZ 3S pară duș DN 15 3 tipuri de jeturi comutabile: booster, normal, volum debit 14 l/min (Booster) / 11 l/min (Smooth) / 16 l/min (Volumen), la 3 bari cu funcția de golire KLUDI SUPARAFLEX SILVER/WHITE furtun duș G 1/2 x G 1/2 x 1600 mm înfoliat în plastic cu piulițe conice	cromat crom/white negru mat/crom  	<b>6774005-00</b> <b>6774091-00</b> <b>6774087-00</b> <b>NOU</b>	597,00 667,00 774,00
	<b>KLUDI FIZZ</b> <b>Set duș 1S</b> L = 900 mm Bară duș suport culisant reglabil orizontal și vertical KLUDI FIZZ 1S pară duș DN 15 cu un singur jet: volum debit 29 l/min, la 3 bari KLUDI SUPARAFLEX SILVER/WHITE furtun duș G 1/2 x G 1/2 x 1600 mm înfoliat în plastic cu piulițe conice	cromat crom/white negru mat/crom 	<b>6764005-00</b> <b>6764091-00</b> <b>6764087-00</b> <b>NOU</b>	389,00 520,00 620,00





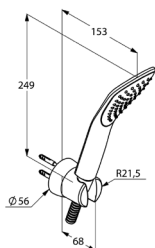
## KLUDI FIZZ

Produs	Descrierea produsului	Suprafață	Art.-Nr.	RON
<b>Pară duș</b> 	 <p><b>KLUDI FIZZ pară duș 3S DN 15</b> 3 tipuri de jeturi comutabile: booster, normal, volum debit 15 l/min (Booster) / 11,5 l/min (Smooth) / 19 l/min (Volumen), la 3 bari curățare rapidă a calcarului cu funcția de golire racord G 1/2</p>	cromat alb negru mat   	<b>6770005-00</b> <b>6770043-00</b> <b>6770039-00</b>  <b>NOU</b>	313,00 322,00 367,00
	 <p><b>KLUDI FIZZ pară duș 1S DN 15</b> cu un singur jet: volum debit 19,2 l/min, la 3 bari curățare rapidă a calcarului racord G 1/2</p>	cromat negru mat  	<b>6760005-00</b> <b>6760039-00</b>  <b>NOU</b>	143,00 231,00
<b>Set cadă-duș</b> 	 <p><b>KLUDI FIZZ Set cadă-duș 3S</b> KLUDI FIZZ 3S pară duș DN 15 curățare rapidă a calcarului 3 tipuri de jeturi comutabile: booster, normal, volum debit 14 l/min (Booster) / 11 l/min (Smooth) / 16 l/min (Volumen), la 3 bari cu funcția de golire racord G 1/2 suport fix pentru duș de perete cu șuruburi și dibluri KLUDI SUPARAFLEX SILVER/WHITE furtun duș G 1/2 x G 1/2 x 1250 mm înfoliat în plastic cu piulițe conice cu set fixare</p>	cromat crom/white negru mat/crom   	<b>6775005-00</b> <b>6775091-00</b> <b>6775087-00</b>  <b>NOU</b>	357,00 412,00 496,00



## KLUDI FIZZ

### Produs



### Descrierea produsului

**KLUDI FIZZ**  
**Set duș de cadă 1S**  
KLUDI FIZZ 1S pară duș DN 15  
curățare rapidă a calcarului  
cu un singur jet: volum  
debit 29 l/min, la 3 bari  
racord G 1/2  
suport fix pentru duș de perete  
cu șuruburi și dibluri  
KLUDI SUPARAFLEX SILVER/WHITE furtun duș  
G 1/2 x G 1/2 x 1250 mm  
înfoliat în plastic  
cu piulițe conice  
cu set fixare

### Suprafață

cromat  
crom/white  
negru mat/crom



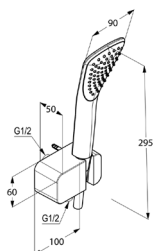
### Art.-Nr.

**6765005-00**  
**6765091-00**  
**6765087-00**

### RON

217,00  
277,00  
330,00

**NOU**



### KLUDI FIZZ

**Set duș de cadă 1S**

KLUDI FIZZ 1S pară duș DN 15  
cu un singur jet: volum  
curățare rapidă a calcarului  
debit 19 l/min, la 3 bari  
KLUDI SUPARAFLEX SILVER/WHITE furtun duș  
G 1/2 x G 1/2 x 1250 mm  
cot racord cu suport duș  
protecție împotriva fluctuațiilor de presiune a  
apei conform DIN EN 1717  
cu șuruburi și dibluri  
racord duș G 1/2  
cu piulițe conice

cromat  
crom/white

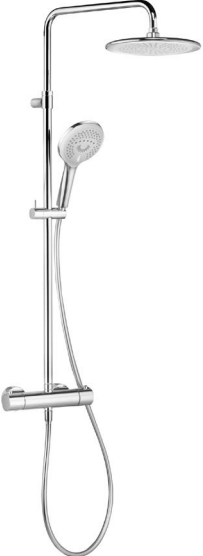
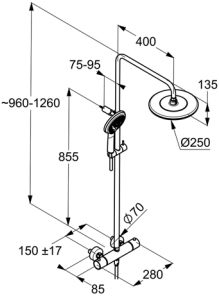





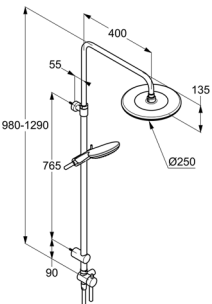




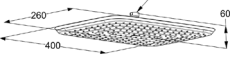



**6767005-00**  
**6767091-00**

360,00  
437,00


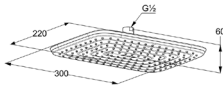


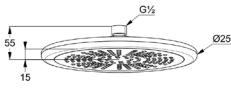


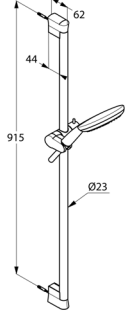




## KLUDI FRESHLINE

Produs	Descrierea produsului	Suprafață	Art.-Nr.	RON
<b>Sisteme de duș</b> 	 <p><b>KLUDI FRESHLINE Thermostat Dual Shower System DN 15</b> cu montaj pe perete cu țevă ajustabilă orizontal și vertical suport culisant reglabil orizontal și vertical mâner de reglare a temperaturii cu protecție la 38 °C comutator cu mâner de închidere 90°/90° racord duș inferior G 1/2 pară duș, comutator răsucit în spate racord duș superior cap duș, comutator răsucit în față protecție împotriva fluctuațiilor de presiune a apei KLUDI SUPARAFLEX SILVER furtun duș 6107205-00 cu cap duș KLUDI FRESHLINE 6751105-00 debit 16,4 l/min, la 3 bari cu pară duș KLUDI FRESHLINE RL 3S 6790005-00 debit 13,6 l/min (Booster) / 10,9 l/min (Smooth) / 17,1 l/min (Volumen), la 3 bari cu funcția de golire cu set fixare</p>	cromat    	<b>6709205-00</b>	2496,00
	 <p><b>KLUDI FRESHLINE Dual Shower System DN 15</b> cu montaj pe perete cu țevă ajustabilă orizontal și vertical comutator cu 2 căi, cu cartuș ceramic suport culisant reglabil orizontal și vertical alimentare cu apă prin furtun racord G 1/2 x G 1/2 x 800 mm KLUDI SUPARAFLEX SILVER furtun duș 6107205-00 cu cap duș KLUDI FRESHLINE 6751105-00 debit 14 l/min, la 3 bari cu pară duș KLUDI FRESHLINE RL 3S 6790005-00 3 tipuri de jeturi comutabile: booster, normal, volum debit 10 l/min (Booster) / 9 l/min (Smooth) / 12 l/min (Volumen), la 3 bari cu funcția de golire cu set fixare fără baterie de duș</p>	cromat   	<b>6709005-00</b>	1.366,00
<b>Canule duș</b> 	 <p><b>KLUDI FRESHLINE Cap de duș DN 15</b> 400 x 260 mm cu un singur jet: volum debit 34 l/min, la 3 bari curățare rapidă a calcarului site pentru reținerea impurităților fără braț duș racord G 1/2</p>	cromat 	<b>6440005-00</b>	600,00


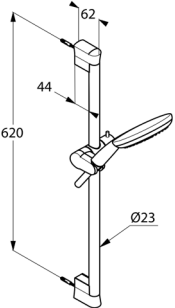


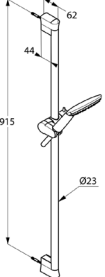



## KLUDI FRESHLINE

Produs	Descrierea produsului	Suprafață	Art.-Nr.	RON
 	<b>KLUDI FRESHLINE Cap de duș DN 15</b> 300 x 220 mm cu un singur jet: volum debit 34 l/min, la 3 bari curățare rapidă a calcarului site pentru reținerea impurităților fără braț duș racord G 1/2 stabilizator de presiune la 1 Bar	cromat 	<b>6445005-00</b> <b>NOU</b>	550,00
 	<b>KLUDI FRESHLINE Cap duș DN 15</b> Ø 250 mm debit 23 l/min la 3 bari curățare rapidă a calcarului cu articulație cu bilă fără braț duș racord G 1/2	cromat 	<b>6751105-00</b>	427,00
<b>Set duș</b>  	<b>KLUDI FRESHLINE Set duș 3S</b> L = 900 mm suport culisant reglabil orizontal și vertical pară duș KLUDI FRESHLINE RL 3S 3 tipuri de jeturi comutabile: booster, normal, volum debit 15 l/min (Booster) / 10 l/min (Smooth) / 18,8 l/min (Volumen), la 3 bari curățare rapidă a calcarului cu funcția de golire KLUDI SUPARAFLEX SILVER/WHITE furtun duș înfoliat în plastic cu piulițe conice cu sită impurități cu set fixare G 1/2 x G 1/2 x 1600 mm	cromat crom/white  	<b>6794005-00</b> <b>6794091-00</b>	561,00 788,00


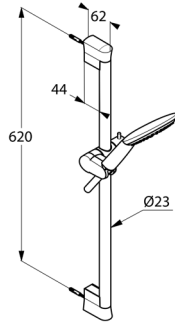


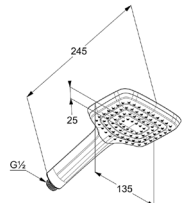


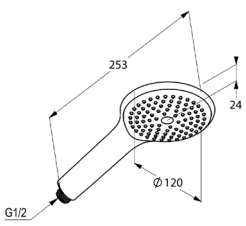


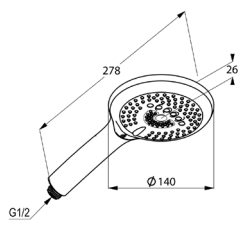




## KLUDI FRESHLINE

Produs	Descrierea produsului	Suprafață	Art.-Nr.	RON
 	<p><b>KLUDI FRESHLINE</b> <b>Set duș 3S</b> L = 600 mm suport culisant reglabil orizontal și vertical pară duș KLUDI FRESHLINE RL 3S 3 tipuri de jeturi comutabile: booster, normal, volum debit 15 l/min (Booster) / 10 l/min (Smooth) / 18,8 l/min (Volumen), la 3 bari curățare rapidă a calcarului cu funcția de golire Suparaflex Silver-furtun duș G 1/2 x G 1/2 x 1600 mm înfoliat în plastic cu piulițe conice cu sită împurități cu set fixare</p>	cromat 	<b>6793005-00</b>	442,00
 	<p><b>KLUDI FRESHLINE</b> <b>Set duș 1S</b> L = 900 mm suport culisant reglabil orizontal și vertical pară duș KLUDI FRESHLINE RS 1S cu un singur jet: volum debit 23 l/min la 3 bari curățare rapidă a calcarului KLUDI SUPARAFLEX SILVER/WHITE furtun duș înfoliat în plastic cu piulițe conice cu sită împurități cu set fixare G 1/2 x G 1/2 x 1600 mm</p>	cromat crom/white 	<b>6784005-00</b> <b>6784091-00</b>	435,00 527,00


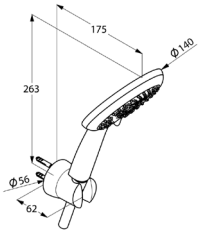



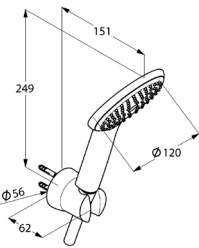


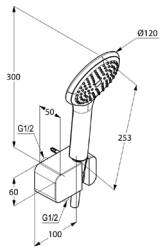



## KLUDI FRESHLINE

Produs	Descrierea produsului	Suprafață	Art.-Nr.	RON
 	<b>KLUDI FRESHLINE Set duș 1S</b> L = 600 mm suport culisant reglabil orizontal și vertical pară duș KLUDI FRESHLINE RS 1S cu un singur jet: volum debit 23 l/min la 3 bari curățare rapidă a calcarului Supraflex Silver-furtun duș G 1/2 x G 1/2 x 1600 mm înfoliat în plastic cu piulițe conice cu sită impurități cu set fixare	cromat 	<b>6783005-00</b>	376,00
<b>Pară duș</b>  	<b>KLUDI FRESHLINE pară duș CL 1S</b> cu un singur jet: volum debit 22 l/min, la 3 bari curățare rapidă a calcarului racord G 1/2	cromat 	<b>6450005-00</b>	155,00
 	<b>KLUDI FRESHLINE Pară duș RS 1S</b> cu un singur jet: volum debit 29 l/min, la 3 bari curățare rapidă a calcarului racord G 1/2	cromat alb 	<b>6780005-00</b> <b>6780043-00</b>	155,00 168,00
 	<b>KLUDI FRESHLINE Pară duș RL 3S</b> 3 tipuri de jeturi comutabile: booster, normal, volum debit 19 l/min (Booster) / 11 l/min (Smooth) / 26 l/min (Volumen), la 3 bari curățare rapidă a calcarului cu funcția de golire racord G 1/2	cromat alb  	<b>6790005-00</b> <b>6790043-00</b>	219,00 347,00


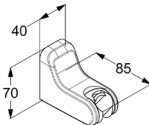


## KLUDI FRESHLINE

Produs	Descrierea produsului	Suprafață	Art.-Nr.	RON
<b>Set cadă-duș</b> 	 <b>KLUDI FRESHLINE Set cadă-duș 3S</b> cu montaj pe perete pară duș KLUDI FRESHLINE RL 3S 3 tipuri de jeturi comutabile: booster, normal, volum debit 15 l/min (Booster) / 10 l/min (Smooth) / 18,8 l/min (Volumen), la 3 bari curățare rapidă a calcarului cu funcția de golire KLUDI SUPARAFLEX SILVER/WHITE furtun duș G 1/2 x G 1/2 x 1250 mm înfoliat în plastic cu efect metalic cu piulițe conice cu șuruburi și dibluri	cromat crom/white  	<b>6795005-00</b> <b>6795091-00</b>	332,00 469,00
	 <b>KLUDI FRESHLINE Set duș de cadă 1S</b> cu montaj pe perete pară duș KLUDI FRESHLINE RS 1S cu un singur jet: volum debit 23 l/min la 3 bari curățare rapidă a calcarului KLUDI SUPARAFLEX SILVER/WHITE furtun duș G 1/2 x G 1/2 x 1250 mm înfoliat în plastic cu piulițe conice cu șuruburi și dibluri	cromat crom/white 	<b>6785005-00</b> <b>6785091-00</b>	297,00 337,00
	 <b>KLUDI FRESHLINE Set duș de cadă 1S</b> pară duș KLUDI FRESHLINE RS 1S cu un singur jet: volum debit 19 l/min, la 3 bari KLUDI SUPARAFLEX SILVER/WHITE furtun duș G 1/2 x G 1/2 x 1250 mm cu piulițe conice cot racord cu suport duș protecție împotriva fluctuațiilor de presiune a apei conform DIN EN 1717 cu șuruburi și dibluri racord duș G 1/2 cu piulițe conice clasă de zgomot I	cromat crom/white 	<b>6787005-00</b> <b>6787091-00</b>	353,00 490,00



## KLUDI FRESHLINE

Produs	Descrierea produsului	Suprafață	Art.-Nr.	RON
<b>Produse complementare</b> 	<b>KLUDI FRESHLINE</b> <b>Suport de perete pentru duș</b> pentru furtune cu piuliță conică cu șuruburi și dibluri	cromat	<b>6455205-00</b>	149,00
				

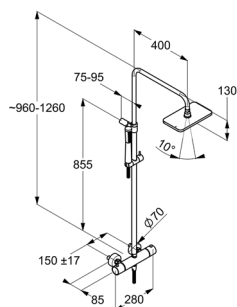




## KLUDI A-QA

Produs	Descrierea produsului	Suprafață	Art.-Nr.	RON
--------	-----------------------	-----------	----------	-----

### Sisteme de duș



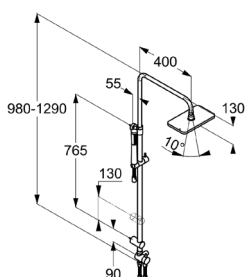
**KLUDI A-QA**  
**Thermostat Dual Shower System DN 15**  
 cu montaj pe perete  
 cu țeavă ajustabilă orizontal și vertical  
 suport culisant reglabil orizontal și vertical  
 mâner de reglare a temperaturii  
 cu protecție la 38 °C  
 comutator cu mâner de închidere 90°/90°  
 racord duș inferior G 1/2  
 Pară duș KLUDI A-QA, roțiți mânerul în spate  
 racord duș superior  
 KLUDI A-QA cap duș, comutator răsucit în față  
 protecție împotriva fluctuațiilor de presiune a  
 apei  
 site pentru reținerea impurităților  
 Suparaflex Silver-furtun duș  
 G 1/2 x G 1/2 x 1600 mm  
 cu KLUDI A-QA cap de duș 4940205-00  
 debit 23 l/min la 3 bari  
 cu pară duș KLUDI A-QA 3910005-00  
 cu un singur jet: volum  
 debit 16 l/min, la 3 bari  
 cu set fixare

cromat

4909505-00 2.800,00



Dușuri



**KLUDI A-QA**  
**Dual Shower System DN 15**  
 cu montaj pe perete  
 cu țeavă ajustabilă orizontal și vertical  
 suport culisant reglabil orizontal și vertical  
 comutator cu 2 căi, cu cartuș ceramic  
 alimentare cu apă prin  
 furtun racord G 1/2 x G 1/2 x 800 mm  
 Suparaflex Silver-furtun duș  
 G 1/2 x G 1/2 x 1600 mm  
 cu KLUDI A-QA cap de duș 4940205-00  
 debit 23 l/min la 3 bari  
 cu pară duș KLUDI A-QA 3910005-00  
 cu un singur jet: volum  
 debit 16 l/min, la 3 bari  
 cu set fixare


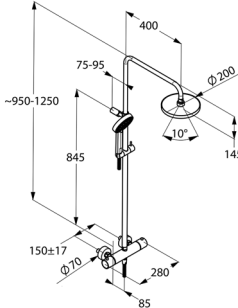





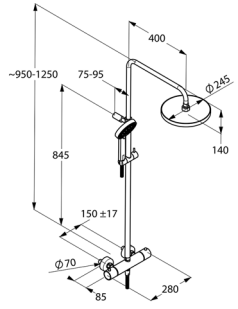




cromat

4919105-00 1.776,00




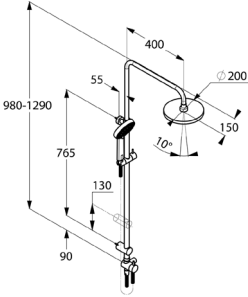




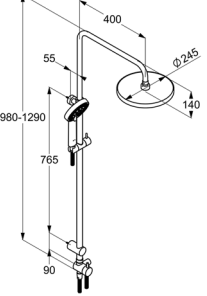




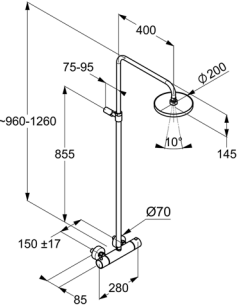






## KLUDI A-QA

Produs	Descrierea produsului	Suprafață	Art.-Nr.	RON
	 <p><b>KLUDI A-QA s</b> <b>Termostat Dual Shower System DN 15</b> cu montaj pe perete cu țevă ajustabilă orizontal și vertical protecție împotriva fluctuațiilor de presiune a apei mâner de reglare a temperaturii cu protecție la 38 °C comutator cu mâner de închidere 90°/90° racord duș inferior G 1/2 pară duș, comutator răsucit în spate racord duș superior cap duș, comutator răsucit în față site pentru reținerea impurităților cap duș Ø 200 mm debit 16,3 l/min, la 3 bari pară duș KLUDI A-QA s 3 tipuri de jeturi comutabile: booster, normal, volum debit 11,6 l/min (Booster) / 11,7 l/min (Smooth) / 15,5 l/min (Volumen), la 3 bari cu set fixare</p>	cromat    	<b>6609505-00</b>	1.860,00
	 <p><b>KLUDI A-QA s</b> <b>Termostat Dual Shower System DN 15</b> cu țevă ajustabilă orizontal și vertical cu montaj pe perete mâner de reglare a temperaturii cu protecție la 38 °C comutator cu mâner de închidere 90°/90° racord duș inferior G 1/2 Pară duș KLUDI A-QA, rotiți mânerul în spate racord duș superior G 3/4 KLUDI A-QA cap duș, comutator răsucit în față protecție împotriva fluctuațiilor de presiune a apei suport culisant reglabil orizontal și vertical KLUDI SUPARAFLEX-furtun duș DN 15 G 1/2 x G 1/2 x 1600 mm cu KLUDI A-QA cap de duș Ø 250 mm, pivotantă debit 16,3 l/min, la 3 bari KLUDI A-QA s pară duș DN 15 cu 3 tipuri de jet debit 11,6 l/min (Booster) / 11,7 l/min (Smooth) / 15,5 l/min (Volumen), la 3 bari cu set fixare site pentru reținerea impurităților</p>	cromat    	<b>6619505-00</b>	2.049,00



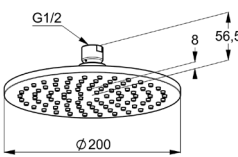




## KLUDI A-QA

Produs	Descrierea produsului	Suprafață	Art.-Nr.	RON
	 <p><b>KLUDI A-QA s Dual Shower System DN 15</b>  cu montaj pe perete  cu țevă ajustabilă orizontal și vertical  suport culisant reglabil orizontal și vertical  comutator cu 2 căi, cu cartuș ceramic  alimentare cu apă prin  furtun racord G 1/2 x G 1/2 x 800 mm  KLUDI SUPARAFLEX-furtun duș DN 15  G 1/2 x G 1/2 x 1600 mm  cap duș Ø 200 mm  debit 14,8 l/min, la 3 bari  pară duș KLUDI A-QA s  3 tipuri de jeturi comutabile:  booster, normal, volum  debit 10,5 l/min (Booster) / 10,7 l/min (Smooth) /  12,9 l/min (Volumen), la 3 bari  cu set fixare  fără baterie de duș</p>	cromat   	<b>6609105-00</b>	1336,00
	 <p><b>KLUDI A-QA s Dual Shower System DN 15</b>  cu țevă ajustabilă orizontal și vertical  cap duș metalic  comutator cu 2 căi, cu cartuș ceramic  alimentare cu apă prin  cu racord flexibil  suport culisant reglabil orizontal și vertical  KLUDI SUPARAFLEX-furtun duș DN 15  G 1/2 x G 1/2 x 1600 mm  cu KLUDI A-QA cap de duș Ø 250 mm,  pivotantă  debit 14,8 l/min, la 3 bari  KLUDI A-QA s pară duș DN 15  3 tipuri de jeturi comutabile:  booster, normal, volum  debit 10,5 l/min (Booster) / 10,7 l/min (Smooth) /  12,9 l/min (Volumen), la 3 bari  cu set fixare  cu montaj pe perete  fără baterie de duș</p>	cromat   	<b>6619205-00</b>	1483,00
	 <p><b>KLUDI A-QA Thermostat-Mono-Shower-System DN 15</b>  cu montaj pe perete  cu țevă ajustabilă orizontal și vertical  mâner de reglare a temperaturii  cu protecție la 38 °C  cap ceramic 180°  limitator de debit 50%  cap duș Ø 200 mm 6651005-00  debit 22 l/min, la 3 bari  excentrice S  cu set fixare  site pentru reținerea impurităților</p>	cromat    	<b>6608105-00</b>	1650,00



## KLUDI A-QA

Produs	Descrierea produsului	Suprafață	Art.-Nr.	RON
<b>Canule și dușuri laterale</b>				
	 <p><b>KLUDI A-QA</b> <b>Cap de duș DN 15</b> cap duș metalic cu montaj pe perete cap de duș Ø 250 mm jet Volume curățare rapidă a calcarului debit 24,5 l/min, la 3 bari</p>	cromat 	<b>6487005-00</b>	2.300,00
	 <p><b>KLUDI A-QA</b> <b>Cap de duș DN 15</b> cap duș metalic cu montaj pe perete cap de duș Ø 250 mm jet Volume cu jet duș cascadă curățare rapidă a calcarului debit jet Volume ( la 3 bar): 24,5 l/min debit jet Cascadă ( la 3 bar): 27 l/min acționarea celor 2 jeturi prin 2 ventile sau 1 ventil cu comutator ptr 2 ieșiri</p>	cromat crom/white negru mat/crom 	<b>6488005-00</b> <b>6488091-00</b> <b>6488087-00</b>	2.500,00 2.900,00 2.900,00
	 <p><b>KLUDI A-QA</b> <b>Cap duș DN 15</b> Ø 200 mm cap duș metalic jet Volume debit 23 l/min la 3 bari curățare rapidă a calcarului cu articulație cu bilă racord G 1/2 fără braț duș</p>	cromat 	<b>6432005-00</b>	410,00
	 <p><b>KLUDI A-QA</b> <b>Cap duș DN 15</b> Ø 250 mm cap duș metalic jet Volume debit 23 l/min la 3 bari curățare rapidă a calcarului cu articulație cu bilă racord G 1/2 fără braț duș</p>	cromat crom/white negru mat/crom 	<b>6432505-00</b> <b>6432591-00</b> <b>6432587-00</b>	536,00 575,00 624,00
	 <p><b>KLUDI A-QA</b> <b>Cap duș DN 15</b> Ø 300 mm cap duș metalic jet Volume debit 23 l/min la 3 bari curățare rapidă a calcarului cu articulație cu bilă racord G 1/2 fără braț duș</p>	cromat crom/white negru mat/crom 	<b>6433005-00</b> <b>6433091-00</b> <b>6433087-00</b>	725,00 813,00 810,00



## KLUDI A-QA

Produs	Descrierea produsului	Suprafață	Art.-Nr.	RON
	 <p><b>KLUDI A-QA</b> <b>Cap de duș DN 15</b> Ø 400 mm cap duș metalic jet Volume debit 23 l/min la 3 bari curățare rapidă a calcarului cu articulație cu bilă racord G 1/2 fără braț duș stabilizator de presiune la 1 Bar</p>	cromat crom/white negru mat/crom	<b>6434005-00</b> <b>6434091-00</b> <b>6434087-00</b>	1.456,00 1.542,00 1.600,00
	 <p><b>KLUDI A-QA</b> <b>Cap de duș DN 15</b> 200 x 200 mm cap duș metalic jet Volume debit 11 l/min, la 3 bari curățare rapidă a calcarului cu articulație cu bilă racord G 1/2 fără braț duș</p>	cromat	<b>6442005-00</b>	469,00
	 <p><b>KLUDI A-QA</b> <b>Cap de duș DN 15</b> 250 x 250 mm cap duș metalic jet Volume debit 23 l/min la 3 bari curățare rapidă a calcarului cu articulație cu bilă racord G 1/2 fără braț duș</p>	cromat crom/white	<b>6442505-00</b> <b>6442591-00</b>	552,00 565,00
	 <p><b>KLUDI A-QA</b> <b>Cap de duș DN 15</b> 300 x 300 mm cap duș metalic jet Volume debit 23 l/min la 3 bari curățare rapidă a calcarului cu articulație cu bilă racord G 1/2 fără braț duș</p>	cromat crom/white	<b>6443005-00</b> <b>6443091-00</b>	789,00 803,00
	 <p><b>KLUDI A-QA</b> <b>Cap de duș DN 15</b> 400 x 400 mm cap duș metalic jet Volume debit 23 l/min la 3 bari curățare rapidă a calcarului cu articulație cu bilă racord G 1/2 fără braț duș</p>	cromat crom/white	<b>6444005-00</b> <b>6444091-00</b>	1.632,00 1.788,00


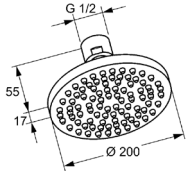



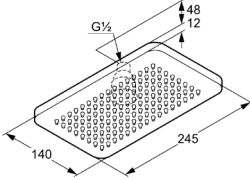


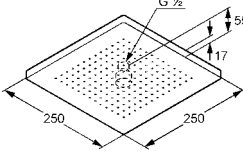


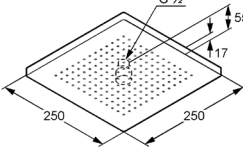



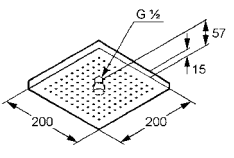



## KLUDI A-QA

Produs	Descrierea produsului	Suprafață	Art.-Nr.	RON
	 <p><b>KLUDI A-QA</b> <b>Cap de duș DN 15</b> 200 x 200 mm Soft-edge cap duș metalic jet Volume debit 19 l/min, la 3 bari curățare rapidă a calcarului cu articulație cu bilă racord G 1/2 fără braț duș</p>	cromat 	<b>6452005-00</b>	467,00
	 <p><b>KLUDI A-QA</b> <b>Cap de duș DN 15</b> 300 x 300 mm Soft-edge cap duș metalic jet Volume debit 14 l/min, la 3 bari curățare rapidă a calcarului cu articulație cu bilă racord G 1/2 fără braț duș</p>	cromat crom/white 	<b>6453005-00</b> <b>6453091-00</b>	789,00 857,00
	 <p><b>KLUDI A-QA</b> <b>Cap duș DN 15</b> Ø 245 mm jet Volume debit 38,4 l/min, la 3 bari curățare rapidă a calcarului fără braț duș clasă de zgomet I</p>	cromat 	<b>6651105-00</b>	357,00
	 <p><b>KLUDI A-QA</b> <b>Cap duș eco DN 15</b> Ø 245 mm jet Volume debit 9 l/min, la 3 bari curățare rapidă a calcarului racord G 1/2 fără braț duș clasă de zgomet I</p>	cromat  	<b>6652105-00</b>	374,00
	 <p><b>KLUDI A-QA</b> <b>Cap duș DN 15</b> Ø 200 mm jet Volume debit 37 l/min, la 3 bari curățare rapidă a calcarului cu articulație cu bilă racord G 1/2 fără braț duș clasă de zgomet I</p>	cromat 	<b>6651005-00</b>	282,00



## KLUDI A-QA

Produs	Descrierea produsului	Suprafață	Art.-Nr.	RON
 	<b>KLUDI A-QA Cap duș eco DN 15</b> Ø 200 mm jet Volume debit 9 l/min, la 3 bari curățare rapidă a calcarului racord G 1/2 fără braț duș clasă de zgomot I	cromat  	<b>6652005-00</b>	316,00
 	<b>KLUDI A-QA Cap de duș DN 15</b> 140 x 245 mm curățare rapidă a calcarului cu articulație cu bilă debit 22,5 l/min, la 3 bari site pentru reținerea impurităților racord G 1/2 fără braț duș	cromat 	<b>4940205-00</b>	601,00
 	<b>KLUDI A-QA Cap de duș DN 15</b> 250 x 250 mm jet Volume debit 25,8 l/min, la 3 bari curățare rapidă a calcarului racord G 1/2 fără braț duș clasă de zgomot I	cromat 	<b>6653105-00</b>	361,00
 	<b>KLUDI A-QA Cap de duș DN 15</b> 250 x 250 mm jet Volume debit 9 l/min, la 3 bari curățare rapidă a calcarului racord G 1/2 fără braț duș clasă de zgomot I	cromat  	<b>6654105-00</b>	395,00
 	<b>KLUDI A-QA Cap de duș DN 15</b> 200 x 200 mm jet Volume debit 25,8 l/min, la 3 bari curățare rapidă a calcarului racord G 1/2 fără braț duș clasă de zgomot I	cromat 	<b>6653005-00</b>	293,00




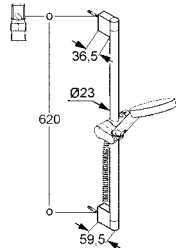



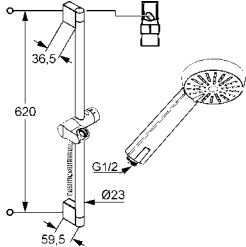



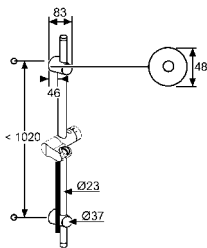

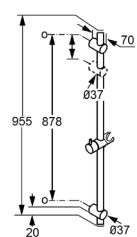

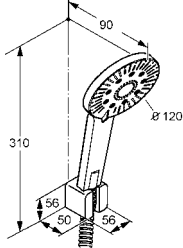


## KLUDI A-QA

Produs	Descrierea produsului	Suprafață	Art.-Nr.	RON
	 <p><b>KLUDI A-QA Cap de duș 3S DN 15</b> 3 tipuri de jeturi comutabile: booster, normal, volum debit 8 l/min (Booster) / 18 l/min (Smooth) / 18,5 l/min (Volumen), la 3 bari curățare rapidă a calcarului pentru boiler la debit de minim 13 l/min fără braț duș cu articulație cu bilă</p>	cromat 	<b>6239105-00</b>	270,00
	 <p><b>KLUDI A-QA Cap de duș DN 15</b> curățare rapidă a calcarului cu un jet: amplu debit 18 l/min la 3 bari pentru boiler la debit de minim 13 l/min fără braț duș cu articulație cu bilă</p>	cromat 	<b>6219105-00</b>	184,00
	 <p><b>KLUDI A-QA Duș lateral DN 15</b> mobil jet normal debit 4 l/min, la 3 bari cu articulație cu bilă cu rozetă</p>	cromat	<b>6108305-00</b>	314,00
<b>Set duș</b> 	 <p><b>KLUDI A-QA i Set duș 1S</b> L = 900 mm Bară duș reglabilă la dreapta și la stânga suport culisant reglabil orizontal și vertical KLUDI A-QA i 1S pară duș DN 15 debit 18,5 l/min la 3 bari furtun duș Suparflex G 1/2 x G 1/2 x 1600 mm cu piulițe conice clasă de zgomot I</p>	cromat 	<b>6614005-00</b>	871,00
	 <p><b>KLUDI A-QA s Set duș 3S</b> L = 900 mm Bară duș KLUDI A-QA s 3S pară duș DN 15 3 tipuri de jeturi comutabile: booster, normal, volum debit 16 l/min (Booster) / 15 l/min (Smooth) / 22 l/min (Volumen), la 3 bari Sirenaflex-furtun duș G 1/2 x G 1/2 x 1600 mm cu piulițe conice</p>	cromat  	<b>6574005-00</b>	594,00




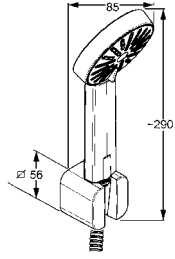



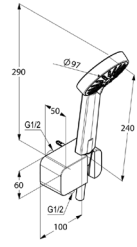



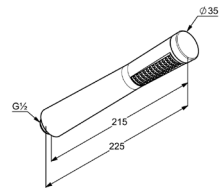


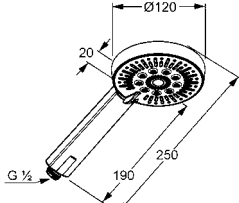




## KLUDI A-QA

Produs	Descrierea produsului	Suprafață	Art.-Nr.	RON
	 <p><b>KLUDI A-QA s</b> <b>Set duș 3S</b> L = 600 mm Bară duș KLUDI A-QA s 3S pară duș DN 15 3 tipuri de jeturi comutabile: booster, normal, volum debit 16 l/min (Booster) / 15 l/min (Smooth) / 22 l/min (Volumen), la 3 bari Sirenaflex-furtun duș G 1/2 x G 1/2 x 1600 mm cu piulițe conice</p>	cromat  	<b>6573005-00</b>	440,00
	 <p><b>KLUDI A-QA b</b> <b>Set duș 1S</b> L = 600 mm Bară duș suport culisant reglabil orizontal și vertical KLUDI A-QA b 1S pară duș DN 15 cu funcție Eco 50 % debit 18 l/min la 3 bari debit 9,0 l/min la 3 bari Eco Sirenaflex-furtun duș G 1/2 x G 1/2 x 1600 mm cu piulițe conice clasă de zgomot I</p>	cromat  	<b>6563005-00</b>	364,00
<b>Suport duș</b> 	 <p><b>KLUDI A-QA v</b> <b>Bară duș flexibilă</b> L = 1100 mm potrivirea consolei la găuri până la 1020 mm suport culisant reglabil orizontal și vertical furtun duș Suparaflex G 1/2 x G 1/2 x 1600 mm cu piulițe conice</p>	cromat	<b>6209505-00</b>	458,00
	 <p><b>KLUDI A-QA</b> <b>Bară duș</b> L = 955 mm bară metalică de perete suport culisant reglabil orizontal și vertical cu șuruburi și dibluri</p>	cromat	<b>6564105-00</b>	470,00
	 <p><b>KLUDI A-QA s</b> <b>Set cadă-duș</b> KLUDI A-QA s 3S pară duș DN 15 3 tipuri de jeturi comutabile: booster, normal, volum debit 15,1 l/min (Booster) / 16,3 l/min (Smooth) / 22,5 l/min (Volumen), la 3 bari Sirenaflex-furtun duș G 1/2 x G 1/2 x 1250 mm suport fix pentru duș de perete cu șuruburi și dibluri cu piulițe conice</p>	cromat  	<b>6575005-00</b>	288,00


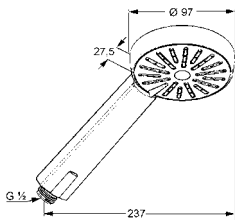



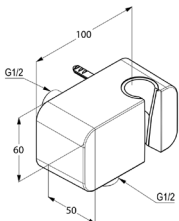


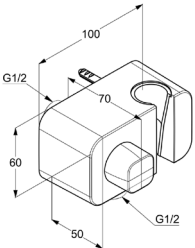


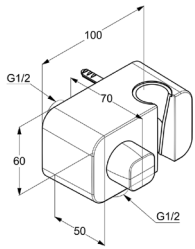


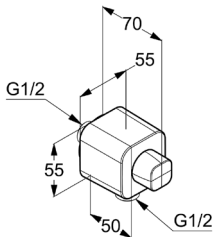



## KLUDI A-QA

Produs	Descrierea produsului	Suprafață	Art.-Nr.	RON
 	<b>KLUDI A-QA b Set cadă-duș</b> KLUDI A-QA b 1S pară duș DN 15 cu funcție Eco 50 % cu jet duș din 60 de orificii debit 18 l/min la 3 bari debit 9,0 l/min la 3 bari Eco Sirenaflex-furtun duș G 1/2 x G 1/2 x 1250 mm suport fix pentru duș de perete cu piulițe conice cu șuruburi și dibluri clasă de zgomot I	cromat  	<b>6565005-00</b>	217,00
 	<b>KLUDI A-QA b Set cadă-duș</b> KLUDI A-QA b 1S pară duș DN 15 cu funcție Eco 50 % cu jet duș din 60 de orificii debit 18 l/min la 3 bari debit 9,0 l/min la 3 bari Eco KLUDI SUPARAFLEX SILVER furtun duș 6107105-00 G 1/2 x G 1/2 x 1250 mm cot racord cu suport duș protecție împotriva fluctuațiilor de presiune a apei conform DIN EN 1717 cu piulițe conice cu șuruburi și dibluri racord duș G 1/2 clasă de zgomot I	cromat  	<b>6567005-00</b>	340,00
<b>Pară duș</b>  	<b>KLUDI A-QA Pară duș DN 15</b> cu un singur jet: volum curățare rapidă a calcarului debit 16 l/min, la 3 bari	cromat 	<b>3910005-00</b>	261,00
 	<b>KLUDI A-QA s Pară duș DN 15</b> curățare rapidă a calcarului 3 tipuri de jeturi comutabile: booster, normal, volum debit 16,5 l/min (Booster) / 15 l/min (Smooth) / 24,5 l/min (Volumen), la 3 bari clasă de zgomot I	cromat  	<b>6570005-00</b>	207,00



## KLUDI A-QA


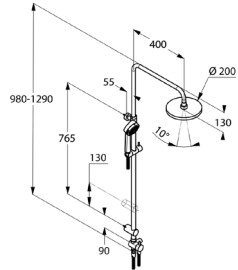



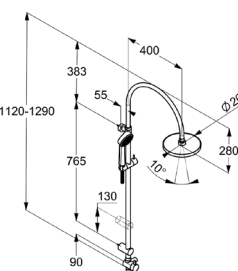


Produs	Descrierea produsului	Suprafață	Art.-Nr.	RON
	 <p><b>KLUDI A-QA b pară duș 1S DN 15</b> cu jet duș din 60 de orificii cu funcție Eco 50 % debit 18 l/min la 3 bari debit 9,0 l/min la 3 bari Eco curățare rapidă a calcarului racord G 1/2 funcția Eco nu este compatibilă cu sistemele hidraulice conform DIN EN 1112 clasă de zgomot I</p>	cromat  	<b>656005-00</b>	139,00
<b>Produse complementare</b>				
	 <p><b>KLUDI A-QA Cot racord cu suport duș</b> pentru furtune cu piuliță conică racord duș G 1/2 protecție împotriva fluctuațiilor de presiune a apei conform DIN EN 1717 cu șaiabă de compensare la perete cu set fixare</p>	cromat 	<b>6556005-00</b>	166,00
	 <p><b>KLUDI A-QA Cot racord cu suport duș</b> cu limitator de debit cu montaj pe perete pentru furtune cu piuliță conică racord duș G 1/2 reglabil negradual, cu limitator de debit ceramic de la 3 L/min la 20 L/min protecție împotriva fluctuațiilor de presiune a apei conform DIN EN 1717 cu șaiabă de compensare la perete cu set fixare fără închidere</p>	cromat 	<b>6556105-00</b>	387,00
	 <p><b>KLUDI A-QA Cot racord cu suport duș</b> cu ventil de închidere ceramic cu montaj pe perete pentru furtune cu piuliță conică racord duș G 1/2 protecție împotriva fluctuațiilor de presiune a apei conform DIN EN 1717 cu șaiabă de compensare la perete cu set fixare</p>	cromat 	<b>6556205-00</b>	397,00
	 <p><b>KLUDI A-QA Cot racord furtun DN 15</b> cu limitator de debit cu montaj pe perete racord duș G 1/2 reglabil negradual, cu limitator de debit ceramic de la 3 L/min la 20 L/min protecție împotriva fluctuațiilor de presiune a apei conform DIN EN 1717 cu șaiabă de compensare la perete cu set fixare fără închidere</p>	cromat 	<b>6554405-00</b>	393,00



## KLUDI A-QA


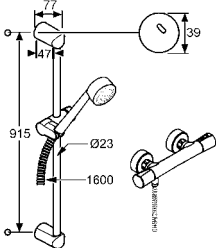



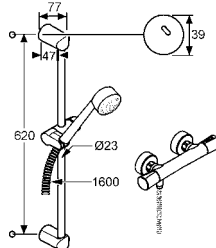



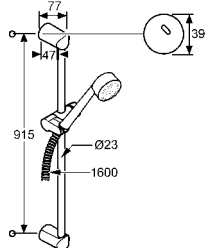

Produs	Descrierea produsului	Suprafață	Art.-Nr.	RON
	 <p><b>KLUDI A-QA</b> <b>Cot racord furtun DN 15</b> cu ventil de închidere ceramic cu montaj pe perete racord duș G 1/2 protecție împotriva fluctuațiilor de presiune a apei cu șaiță de compensare la perete cu set fixare</p>	cromat 	<b>6554505-00</b>	412,00
	 <p><b>KLUDI A-QA i</b> <b>Șaiță de compensare</b> pentru bară duș</p>	cromat	<b>93098905-00</b>	40,00
	 <p><b>KLUDI A-QA s</b> <b>Șaiță de compensare</b> pentru bară duș</p>	cromat	<b>93099005-00</b>	42,00
	 <p><b>KLUDI A-QA v</b> <b>Set prelungire</b> pentru bară duș 62095. pentru seturile de duș 62096., 62097., 68096., 68097.</p>	cromat	<b>7042005-00</b>	214,00
	 <p><b>KLUDI A-QA v</b> <b>Set de scurtare</b> pentru bară duș 62095. pentru seturile de duș 62096., 62097., 68096., 68097.</p>	cromat	<b>7043005-00</b>	36,00

**KLUDI ZENTA**

Produs	Descrierea produsului	Suprafață	Art.-Nr.	RON
<b>Sisteme de duș</b> 	 <p><b>KLUDI ZENTA Dual Shower System DN 15</b> cu montaj pe perete cu țeavă ajustabilă orizontal și vertical suport culisant reglabil orizontal și vertical comutator cu 2 căi, cu cartuș ceramic alimentare cu apă prin furtun racord G 1/2 x G 1/2 x 800 mm KLUDI SUPARAFLEX-furtun duș DN 15 G 1/2 x G 1/2 x 1600 mm cap duș Ø 200 mm debit 13 l/min, la 3 bari pară duș KLUDI ZENTA 2S debit 11 l/min, la 3 bari cu set fixare fără baterie de duș</p>	cromat  	<b>6609005-00</b>	1.069,00
	 <p><b>KLUDI ZENTA Dual Shower System DN 15</b> cu montaj pe perete cu țeavă ajustabilă orizontal și vertical suport culisant reglabil orizontal și vertical alimentare cu apă prin furtun racord G 1/2 x G 1/2 x 800 mm KLUDI SUPARAFLEX-furtun duș DN 15 G 1/2 x G 1/2 x 1600 mm cap duș Ø 200 mm debit 12 l/min, la 3 bari pară duș KLUDI ZENTA 1S debit 13 l/min cu set fixare fără baterie de duș</p>	cromat  	<b>6167705-00</b>	909,00


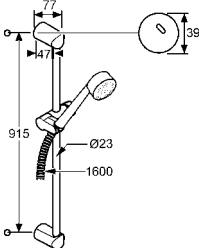


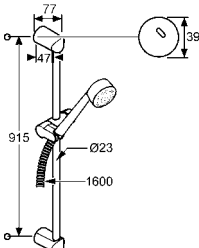


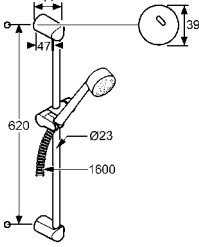


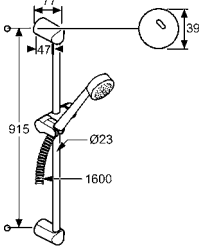

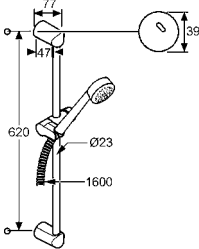


## KLUDI ZENTA

Produs	Descrierea produsului	Suprafață	Art.-Nr.	RON
	 <p><b>KLUDI ZENTA SHOWER DUO</b> <b>Baterie duș cu termostat DN 15</b> bară cu suport culisant L = 900 mm cu montaj pe perete mâner de reglare a temperaturii cu protecție la 38 °C protecție împotriva fluctuațiilor de presiune a apei cu furtun duș KLUDI LOGOFLEX G 1/2 x G 1/2 x 1600 mm KLUDI ZENTA 2S pară duș DN 15 2 tipuri de jeturi comutabile: normal, volum debit 15,5 l/min (Smooth) / 18 l/min (Volumen), la 3 bari</p>	cromat  	<b>6057705-00</b>	1.167,00
	 <p><b>KLUDI ZENTA SHOWER DUO</b> <b>Baterie duș cu termostat DN 15</b> bară cu suport culisant L = 600 mm cu montaj pe perete mâner de reglare a temperaturii cu protecție la 38 °C protecție împotriva fluctuațiilor de presiune a apei cu furtun duș KLUDI LOGOFLEX G 1/2 x G 1/2 x 1600 mm KLUDI ZENTA 2S pară duș DN 15 2 tipuri de jeturi comutabile: normal, volum debit 15,5 l/min (Smooth) / 18 l/min (Volumen), la 3 bari</p>	cromat  	<b>6057605-00</b>	1.147,00
<b>Set duș</b> 	 <p><b>KLUDI ZENTA</b> <b>Set duș 3S</b> L = 900 mm KLUDI ZENTA Bară duș albă KLUDI ZENTA 3S pară duș DN 15 crom/white 3 tipuri de jeturi comutabile: booster, normal, volum SUPARAFLEX WHITE -furtun duș G 1/2 x G 1/2 x 1600 mm cu piulițe conice</p>	crom/white 	<b>6085091-00</b>	446,00


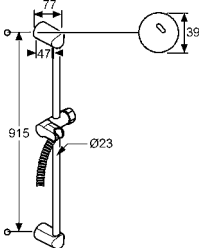

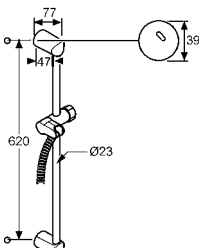

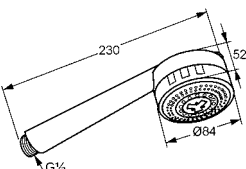


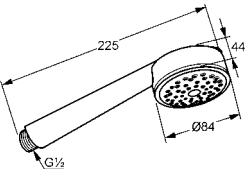

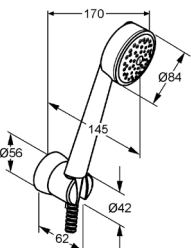


## KLUDI ZENTA

Produs	Descrierea produsului	Suprafață	Art.-Nr.	RON
	 <p><b>KLUDI ZENTA</b> <b>Set duș 3S</b> L = 900 mm KLUDI ZENTA bară duș KLUDI ZENTA 3S pară duș DN 15 3 tipuri de jeturi comutabile: booster, normal, volum debit 12,5 l/min (Booster) / 16 l/min (Smooth) / 18 l/min (Volumen), la 3 bari cu furtun duș KLUDI LOGOFLEX G 1/2 x G 1/2 x 1600 mm cu piulițe conice</p>	cromat crom/black crom/white 	<b>6084005-00</b> <b>6084086-00</b> <b>6084091-00</b>	380,00 443,00 443,00
	 <p><b>KLUDI ZENTA</b> <b>Set duș 2S</b> L = 900 mm KLUDI ZENTA bară duș KLUDI ZENTA 2S pară duș DN 15 2 tipuri de jeturi comutabile: normal, volum debit 15,5 l/min (Smooth) / 18 l/min (Volumen), la 3 bari cu furtun duș KLUDI LOGOFLEX G 1/2 x G 1/2 x 1600 mm cu piulițe conice</p>	cromat 	<b>6074005-00</b>	355,00
	 <p><b>KLUDI ZENTA</b> <b>Set duș 2S</b> L = 600 mm KLUDI ZENTA bară duș KLUDI ZENTA 2S pară duș DN 15 2 tipuri de jeturi comutabile: normal, volum debit 15,5 l/min (Smooth) / 18 l/min (Volumen), la 3 bari cu furtun duș KLUDI LOGOFLEX G 1/2 x G 1/2 x 1600 mm cu piulițe conice</p>	cromat 	<b>6073005-00</b>	290,00
	 <p><b>KLUDI ZENTA</b> <b>Set duș 1S</b> L = 900 mm KLUDI ZENTA bară duș cu KLUDI ZENTA 1S pară duș DN 15 cu un singur jet: volum debit 18 l/min la 3 bari cu furtun duș KLUDI LOGOFLEX G 1/2 x G 1/2 x 1600 mm cu piulițe conice</p>	cromat	<b>6064005-00</b>	307,00
	 <p><b>KLUDI ZENTA</b> <b>Set duș 1S</b> L = 600 mm KLUDI ZENTA bară duș cu KLUDI ZENTA 1S pară duș DN 15 cu un singur jet: volum debit 18 l/min la 3 bari cu furtun duș KLUDI LOGOFLEX G 1/2 x G 1/2 x 1600 mm cu piulițe conice</p>	cromat	<b>6063005-00</b>	238,00




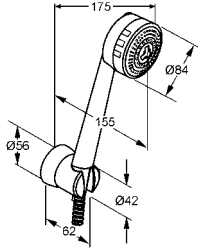


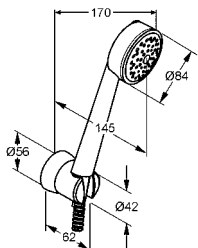

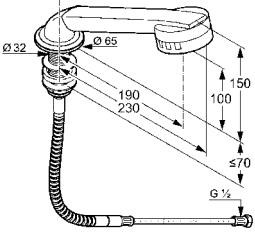

## KLUDI ZENTA

Produs	Descrierea produsului	Suprafață	Art.-Nr.	RON
<b>Suport duș</b> 	 <b>KLUDI ZENTA</b> <b>Bară duș</b> L = 900 mm suport culisant reglabil orizontal și vertical cu furtun duș KLUDI LOGOFLEX G 1/2 x G 1/2 x 1600 mm cu piulițe conice	cromat	<b>6062005-00</b>	227,00
	 <b>KLUDI ZENTA</b> <b>Bară duș</b> L = 600 mm suport culisant reglabil orizontal și vertical cu furtun duș KLUDI LOGOFLEX G 1/2 x G 1/2 x 1600 mm cu piulițe conice	cromat	<b>6061005-00</b>	212,00
<b>Pară duș</b> 	 <b>KLUDI ZENTA</b> <b>pară duș 2S DN 15</b> curățare rapidă a calcarului 2 tipuri de jeturi comutabile: normal, volum debit 15,5 l/min (Smooth) / 18 l/min (Volumen), la 3 bari	cromat 	<b>6070005-00</b>	139,00
	 <b>KLUDI ZENTA</b> <b>pară duș 1S DN 15</b> curățare rapidă a calcarului cu un singur jet: volum debit 18 l/min la 3 bari	cromat	<b>6060005-00</b>	90,00
<b>Set cadă-duș</b> 	 <b>KLUDI ZENTA</b> <b>Set duș de cadă 1S</b> KLUDI ZENTA 1S pară duș DN 15 crom / alb SUPARAFLEX WHITE-furtun duș G 1/2 x G 1/2 x 1250 mm suport fix pentru duș de perete cu șuruburi și dibluri cu piulițe conice	crom/white	<b>6066091-00</b>	234,00




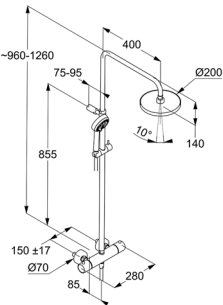





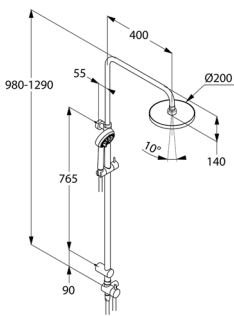






## KLUDI ZENTA

Produs	Descrierea produsului	Suprafață	Art.-Nr.	RON
	 <p><b>KLUDI ZENTA</b> <b>Set cadă-duș 2S</b> KLUDI ZENTA 2S pară duș DN 15 2 tipuri de jeturi comutabile: normal, volum debit 16 l/min (Smooth) / 18 l/min (Volumen), la 3 bari cu furtun duș KLUDI LOGOFLEX G 1/2 x G 1/2 x 1250 mm suport fix pentru duș de perete cu șuruburi și dibluri cu piulițe conice</p>	cromat 	<b>6075005-00</b>	215,00
	 <p><b>KLUDI ZENTA</b> <b>Set duș de cadă 1S</b> KLUDI ZENTA 1S pară duș DN 15 cu un singur jet: volum debit 18 l/min la 3 bari cu furtun duș KLUDI LOGOFLEX G 1/2 x G 1/2 x 1250 mm cu piulițe conice suport fix pentru duș de perete cu șuruburi și dibluri</p>	cromat	<b>6065005-00</b>	174,00
	 <p><b>KLUDI ZENTA</b> <b>Set de duș DN 15</b> montaj stativ compus din: pară duș KLUDI ZENTA 2S 2 tipuri de jeturi comutabile: normal, volum debit 16 l/min (Smooth) / 18 l/min (Volumen), la 3 bari suport furtun Furtun duș 1500 mm furtun de racordare de mare presiune G 1/2 x G 1/2 x 500 mm</p>	cromat 	<b>2765205</b>	716,00




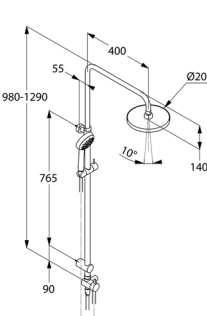



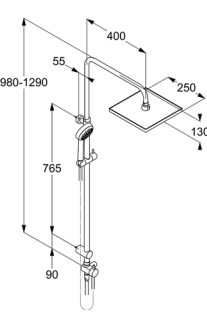
## KLUDI LOGO

Produs	Descrierea produsului	Suprafață	Art.-Nr.	RON
<b>Sisteme de duș</b>				
	 <p><b>KLUDI LOGO</b> <b>Thermostat Dual Shower System DN 15</b> cu montaj pe perete cu țeavă ajustabilă orizontal și vertical suport culisant reglabil orizontal și vertical mâner de reglare a temperaturii cu protecție la 38 °C comutator cu mâner de închidere 90°/90° racord duș inferior G 1/2 pară duș, comutator răsucit în spate racord duș superior cap duș, comutator răsucit în față site pentru reținerea impurităților protecție împotriva fluctuațiilor de presiune a apei KLUDI SUPARAFLEX SILVER furtun duș 6107205-00 G 1/2 x G 1/2 x 1600 mm cu KLUDI A-QA cap de duș Ø 200 mm debit 16 l/min, la 3 bari cu KLUDI LOGO 3S pară duș 6830005-00 3 tipuri de jeturi comutabile: booster, normal, volum debit 13,5 l/min (Booster) / 10 l/min (Smooth) / 15 l/min (Volumen), la 3 bari cu funcția de golire cu set fixare</p>	cromat    	<b>6809205-00</b>	1.655,00
	 <p><b>KLUDI LOGO</b> <b>Dual Shower System DN 15</b> cu montaj pe perete cu țeavă ajustabilă orizontal și vertical suport culisant reglabil orizontal și vertical comutator cu 2 căi, cu cartuș ceramic alimentare cu apă prin furtun racord G 1/2 x G 1/2 x 800 mm KLUDI SUPARAFLEX SILVER furtun duș 6107205-00 G 1/2 x G 1/2 x 1600 mm cu KLUDI A-QA cap de duș Ø 200 mm debit 13 l/min, la 3 bari cu KLUDI LOGO 3S pară duș 6830005-00 3 tipuri de jeturi comutabile: booster, normal, volum debit 10,5 l/min (Booster) / 10,7 l/min (Smooth) / 12,9 l/min (Volumen), la 3 bari cu funcția de golire cu set fixare fără baterie de duș</p>	cromat    	<b>6809105-00</b>	1.100,00

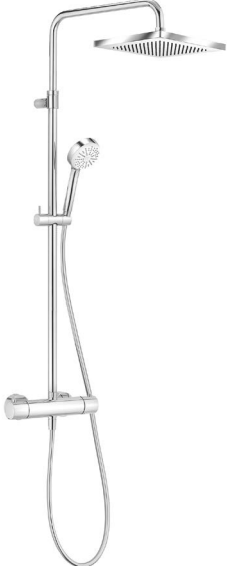
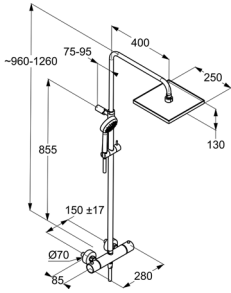



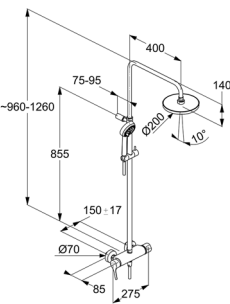


## KLUDI LOGO

Produs	Descrierea produsului	Suprafață	Art.-Nr.	RON
	 <p><b>KLUDI LOGO Dual Shower System DN 15</b> cu montaj pe perete cu țevă ajustabilă orizontal și vertical suport culisant reglabil orizontal și vertical comutator cu 2 căi, cu cartuș ceramic alimentare cu apă prin furtun racord G 1/2 x G 1/2 x 800 mm KLUDI SUPARAFLEX SILVER furtun duș 6107205-00 G 1/2 x G 1/2 x 1600 mm cu KLUDI A-QA cap de duș Ø 200 mm debit 13 l/min, la 3 bari cu KLUDI LOGO 1S pară duș DN 15 6810005-00 debit 16 l/min, la 3 bari cu set fixare fără baterie de duș</p>	cromat  	<b>6809305-00</b>	1.059,00
	 <p><b>KLUDI LOGO Dual Shower System DN 15</b> cu montaj pe perete cu țevă ajustabilă orizontal și vertical suport culisant reglabil orizontal și vertical comutator cu 2 căi, cu cartuș ceramic alimentare cu apă prin furtun racord G 1/2 x G 1/2 x 800 mm KLUDI SUPARAFLEX SILVER furtun duș 6107205-00 G 1/2 x G 1/2 x 1600 mm Cap duș DN 15 250 x 250 mm debit 13 l/min, la 3 bari cu KLUDI LOGO 1S pară duș DN 15 6810005-00 debit 16 l/min, la 3 bari cu set fixare fără baterie de duș</p>	cromat	<b>6809905-00</b>	1.071,00

**KLUDI LOGO**


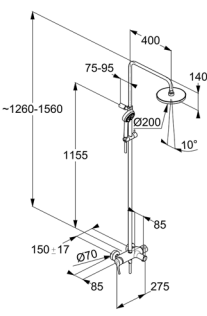




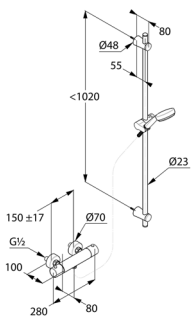



Produs	Descrierea produsului	Suprafață	Art.-Nr.	RON
	 <p><b>KLUDI LOGO</b> <b>Termostat Dual Shower System DN 15</b> cu țevă ajustabilă orizontal și vertical suport culisant reglabil orizontal și vertical cu montaj pe perete mâner de reglare a temperaturii cu protecție la 38 °C comutator cu mâner de închidere 90°/90° racord duș inferior G 1/2 pară duș, comutator răsucit în spate racord duș superior cap duș, comutator răsucit în față site pentru reținerea impurităților protecție împotriva fluctuațiilor de presiune a apei KLUDI SUPARAFLEX SILVER furtun duș 6107205-00 G 1/2 x G 1/2 x 1600 mm Cap duș DN 15 250 x 250 mm debit 16 l/min, la 3 bari cu KLUDI LOGO 1S pară duș DN 15 6810005-00 debit 21 l/min, la 3 bari cu set fixare</p>	cromat	<b>6809805-00</b>	1.618,00

	 <p><b>KLUDI LOGO</b> <b>Baterie monocomandă Dual Shower-System DN 15</b> mâner plin cu montaj pe perete cu țevă ajustabilă orizontal și vertical suport culisant reglabil orizontal și vertical cartuș ceramic cu limitator de apă fierbinte racord duș inferior G 1/2 ventil reglabil la 90° ptr acționarea parei și a capului de duș racord duș superior protecție împotriva fluctuațiilor de presiune a apei KLUDI SUPARAFLEX SILVER furtun duș 6107205-00 G 1/2 x G 1/2 x 1600 mm cu KLUDI A-QA cap de duș Ø 200 mm debit 18 l/min la 3 bari cu KLUDI LOGO 3S pară duș 6830005-00 3 tipuri de jeturi comutabile: booster, normal, volum debit 10,5 l/min (Booster) / 10,7 l/min (Smooth) / 17 l/min (Volumen), la 3 bari cu funcția de golire cu set fixare</p>	cromat	<b>6808505-00</b>	1.540,00
---	---	--------	-------------------	----------


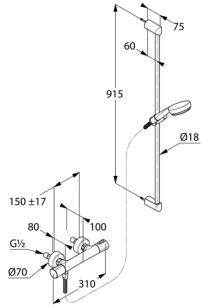




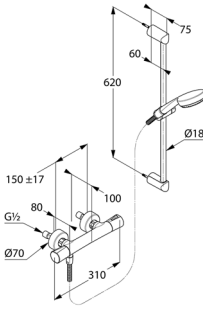



Dușuri



## KLUDI LOGO

Produs	Descrierea produsului	Suprafață	Art.-Nr.	RON
	 <p><b>KLUDI LOGO</b> <b>Baterie monocomandă Dual Shower-System DN 15</b> cu pipă pentru cadă mâner plin cu montaj pe perete cu țeavă ajustabilă orizontal și vertical suport culisant reglabil orizontal și vertical cartuș ceramic cu limitator de apă fierbinte racord duș inferior G 1/2 ventil reglabil la 120° ptr acționarea pereii, a capului de duș sau a pipei de umplere cadă racord duș superior protecție împotriva fluctuațiilor de presiune a apei KLUDI SUPARAFLEX SILVER furtun duș 6107205-00 G 1/2 x G 1/2 x 1600 mm cu KLUDI A-QA cap de duș Ø 200 mm debit 21 l/min, la 3 bari cu KLUDI LOGO 3S pară duș 6830005-00 3 tipuri de jeturi comutabile: booster, normal, volum debit 10,5 l/min (Booster) / 10,7 l/min (Smooth) / 17 l/min (Volumen), la 3 bari cu funcția de golire cu set fixare</p>	cromat   	<b>6808305-00</b>	1.924,00
	 <p><b>KLUDI LOGO SHOWER DUO</b> <b>Baterie duș cu termostat DN 15</b> cu montaj pe perete clasă de debit B mâner de reglare a temperaturii cu protecție la 38 °C cu ventil de închidere limitator de debit 50% protecție împotriva fluctuațiilor de presiune a apei site pentru reținerea impurităților racord duș G 1/2 bară duș flexibilă cu suport culisant L = 1100 mm potrivirea consolei la găuri până la 1020 mm cu KLUDI LOGO 3S pară duș 6830005-00 3 tipuri de jeturi comutabile: booster, normal, volum cu funcția de golire KLUDI SUPARAFLEX SILVER furtun duș 6106205-00 G 1/2 x G 1/2 x 1600 mm</p>	cromat   	<b>6809705-00</b>	1.643,00


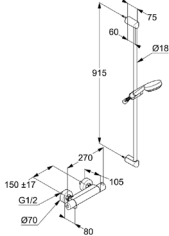



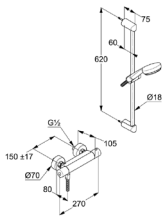



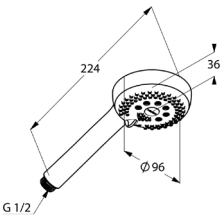


**KLUDI LOGO**

Produs	Descrierea produsului	Suprafață	Art.-Nr.	RON
 	<b>KLUDI LOGO SHOWER DUO</b> <b>L = 900 mm</b> KLUDI LOGO Bară duș Ø 18 mm Baterie duș cu termostat DN 15 cu montaj pe perete cu ventil de închidere mâner de reglare a temperaturii cu protecție la 38 °C protecție împotriva fluctuațiilor de presiune a apei site pentru reținerea impurităților racord duș G 1/2 cu KLUDI LOGO 3S pară duș 6830005-00 3 tipuri de jeturi comutabile: booster, normal, volum cu funcția de golire KLUDI LOGOFLEX furtun duș 6105605-00 G 1/2 x G 1/2 x 1600 mm înfoliat în plastic cu efect metalic	cromat   	<b>6857705-00</b>	908,00
 	<b>KLUDI LOGO SHOWER DUO</b> <b>L = 600 mm</b> KLUDI LOGO Bară duș Ø 18 mm Baterie duș cu termostat DN 15 cu montaj pe perete cu ventil de închidere mâner de reglare a temperaturii cu protecție la 38 °C protecție împotriva fluctuațiilor de presiune a apei site pentru reținerea impurităților racord duș G 1/2 cu KLUDI LOGO 3S pară duș 6830005-00 3 tipuri de jeturi comutabile: booster, normal, volum cu funcția de golire KLUDI LOGOFLEX furtun duș 6105605-00 G 1/2 x G 1/2 x 1600 mm înfoliat în plastic cu efect metalic	cromat   	<b>6857605-00</b>	868,00

Dușuri


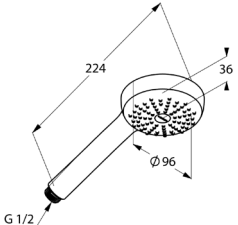


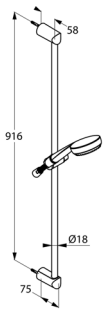



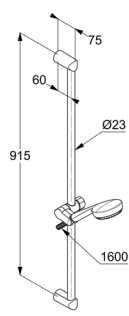




## KLUDI LOGO

Produs	Descrierea produsului	Suprafață	Art.-Nr.	RON
 	<p><b>KLUDI LOGO SHOWER DUO</b> <b>L = 900 mm</b> KLUDI LOGO Bară duș Ø 18 mm KLUDI BASIC Baterie duș cu termostat DN 15 cu montaj pe perete cu ventil de închidere mâner de reglare a temperaturii cu protecție la 38 °C protecție împotriva fluctuațiilor de presiune a apei site pentru reținerea impurităților racord duș G 1/2 cu KLUDI LOGO 1S pară duș DN 15 6810005-00 cu un singur jet: volum KLUDI LOGOFLEX furtun duș 6105605-00 G 1/2 x G 1/2 x 1600 mm înfoliat în plastic cu efect metalic</p>	cromat  	<b>6857805-00</b> <b>NOU</b>	744,00
 	<p><b>KLUDI LOGO SHOWER DUO</b> <b>L = 600 mm</b> KLUDI LOGO Bară duș Ø 18 mm KLUDI BASIC Baterie duș cu termostat DN 15 cu montaj pe perete cu ventil de închidere mâner de reglare a temperaturii cu protecție la 38 °C protecție împotriva fluctuațiilor de presiune a apei site pentru reținerea impurităților racord duș G 1/2 cu KLUDI LOGO 1S pară duș DN 15 6810005-00 cu un singur jet: volum KLUDI LOGOFLEX furtun duș 6105605-00 G 1/2 x G 1/2 x 1600 mm înfoliat în plastic cu efect metalic</p>	cromat  	<b>6857505-00</b> <b>NOU</b>	720,00
<b>Pară duș</b>  	<p><b>KLUDI LOGO</b> <b>pară duș 3S DN 15</b> 3 tipuri de jeturi comutabile: booster, normal, volum debit 13 l/min (Booster) / 10 l/min (Smooth) / 15 l/min (Volumen), la 3 bari curățare rapidă a calcarului cu funcția de golire racord G 1/2</p>	cromat  	<b>6830005-00</b>	120,00



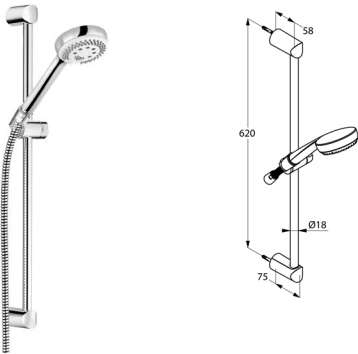

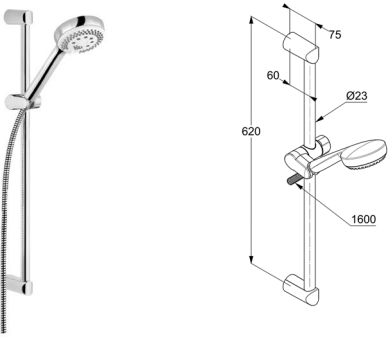

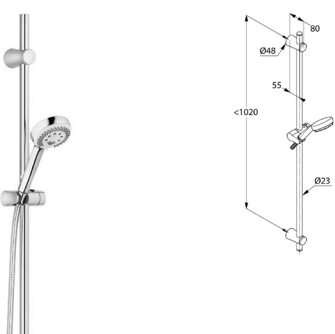

**KLUDI LOGO**

Produs	Descrierea produsului	Suprafață	Art.-Nr.	RON
	 <p><b>KLUDI LOGO pară duș 1S DN 15</b> cu un singur jet: volum debit 41 l/min, la 3 bari curățare rapidă a calcarului cu racord filetat G 1/2</p>	cromat 	<b>6810005-00</b>	67,00
<b>Set duș</b> 	 <p><b>KLUDI LOGO Set duș 3S</b> L = 900 mm KLUDI LOGO Bară duș Ø 18 mm KLUDI LOGO 3S pară duș DN 15 3 tipuri de jeturi comutabile: booster, normal, volum debit 13 l/min (Booster) / 10 l/min (Smooth) / 15 l/min (Volumen), la 3 bari curățare rapidă a calcarului cu funcția de golire KLUDI LOGOFLEX Furtun duș G 1/2 x G 1/2 x 1600 mm înfoliat în plastic cu efect metalic cu piulițe conice</p>	cromat  	<b>6839005-00</b>	278,00
	 <p><b>KLUDI LOGO Set duș 3S</b> L = 900 mm Bară duș Ø 23 mm KLUDI LOGO 3S pară duș DN 15 3 tipuri de jeturi comutabile: booster, normal, volum debit 13 l/min (Booster) / 10 l/min (Smooth) / 15 l/min (Volumen), la 3 bari curățare rapidă a calcarului cu funcția de golire KLUDI LOGOFLEX Furtun duș G 1/2 x G 1/2 x 1600 mm înfoliat în plastic cu efect metalic cu piulițe conice</p>	cromat  	<b>6839305-00</b>	296,00

Dușuri


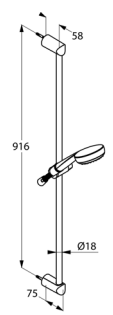


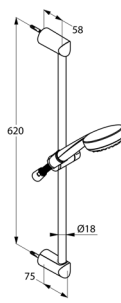


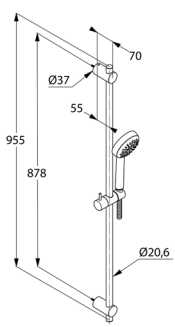



## KLUDI LOGO

Produs	Descrierea produsului	Suprafață	Art.-Nr.	RON
	<p><b>KLUDI LOGO</b> <b>Set duș 3S</b> L = 600 mm KLUDI LOGO Bară duș Ø 18 mm KLUDI LOGO 3S pară duș DN 15 3 tipuri de jeturi comutabile: booster, normal, volum debit 13 l/min (Booster) / 10 l/min (Smooth) / 15 l/min (Volumen), la 3 bari curățare rapidă a calcarului cu funcția de golire KLUDI LOGOFLEX Furtun duș G 1/2 x G 1/2 x 1600 mm înfoliat în plastic cu efect metalic cu piulițe conice</p>	cromat 	<b>6836005-00</b>	229,00
	<p><b>KLUDI LOGO</b> <b>Set duș 3S</b> L = 600 mm Bară duș Ø 23 mm KLUDI LOGO 3S pară duș DN 15 3 tipuri de jeturi comutabile: booster, normal, volum debit 13 l/min (Booster) / 10 l/min (Smooth) / 15 l/min (Volumen), la 3 bari curățare rapidă a calcarului cu funcția de golire KLUDI LOGOFLEX Furtun duș G 1/2 x G 1/2 x 1600 mm înfoliat în plastic cu efect metalic cu piulițe conice</p>	cromat 	<b>6836305-00</b>	266,00
	<p><b>KLUDI LOGO</b> <b>Set duș 3S</b> L = 1100 mm bară duș flexibilă cu suport culisant potrivirea consolei la găuri până la 1020 mm KLUDI LOGO 3S pară duș DN 15 3 tipuri de jeturi comutabile: booster, normal, volum debit 13 l/min (Booster) / 10 l/min (Smooth) / 15 l/min (Volumen), la 3 bari furtun duș Suparaflex G 1/2 x G 1/2 x 1600 mm cu piulițe conice</p>	cromat 	<b>6809605-00</b>	455,00


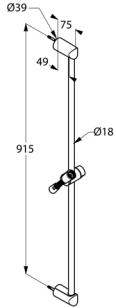

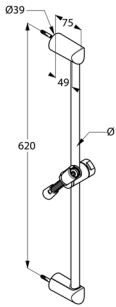

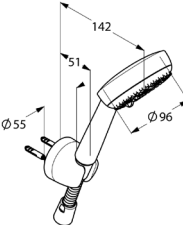


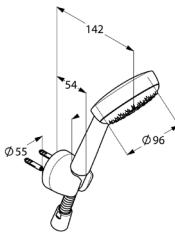



## KLUDI LOGO

Produs	Descrierea produsului	Suprafață	Art.-Nr.	RON
 	<p><b>KLUDI LOGO</b> <b>Set duș 1S</b> L = 900 mm KLUDI LOGO Bară duș Ø 18 mm cu KLUDI LOGO 1S pară duș DN 15 6810005-00 cu un singur jet: volum debit 23 l/min la 3 bari curățare rapidă a calcarului KLUDI LOGOFLEX Furtun duș G 1/2 x G 1/2 x 1600 mm înfoliat în plastic cu efect metalic cu piulițe conice</p>	cromat 	<b>6819005-00</b>	231,00
 	<p><b>KLUDI LOGO</b> <b>Set duș 1S</b> L = 600 mm KLUDI LOGO Bară duș Ø 18 mm cu KLUDI LOGO 1S pară duș DN 15 6810005-00 cu un singur jet: volum debit 23 l/min la 3 bari curățare rapidă a calcarului KLUDI LOGOFLEX Furtun duș G 1/2 x G 1/2 x 1600 mm înfoliat în plastic cu efect metalic cu piulițe conice</p>	cromat 	<b>6816005-00</b>	184,00
 	<p><b>KLUDI LOGO</b> <b>Set duș 1S</b> L = 955 mm bară metalică de perete Ø 21 mm suport culisant reglabil orizontal și vertical cu KLUDI LOGO 1S pară duș DN 15 6810005-00 debit 14 l/min, la 3 bari furtun duș Suparaflex G 1/2 x G 1/2 x 1600 mm cu piulițe conice</p>	cromat 	<b>6864205-00</b>	545,00



## KLUDI LOGO

Produs	Descrierea produsului	Suprafață	Art.-Nr.	RON
<b>Suport duș</b> 	 <b>KLUDI LOGO</b> <b>Bară duș</b> L = 900 mm suport culisant reglabil orizontal și vertical cu furtun duș KLUDI LOGOFLEX G 1/2 x G 1/2 x 1600 mm înfoliat în plastic cu efect metalic cu piulițe conice	cromat	<b>6809005-00</b>	179,00
	 <b>KLUDI LOGO</b> <b>Bară duș</b> L = 600 mm suport culisant reglabil orizontal și vertical cu furtun duș KLUDI LOGOFLEX G 1/2 x G 1/2 x 1600 mm înfoliat în plastic cu efect metalic cu piulițe conice	cromat	<b>6806005-00</b>	127,00
<b>Set cadă-duș</b> 	 <b>KLUDI LOGO</b> <b>Set cadă-duș 3S</b> KLUDI LOGO 3S pară duș DN 15 3 tipuri de jeturi comutabile: booster, normal, volum debit 13 l/min (Booster) / 10 l/min (Smooth) / 15 l/min (Volumen), la 3 bari curățare rapidă a calcarului cu funcția de golire KLUDI LOGOFLEX Furtun duș G 1/2 x G 1/2 x 1250 mm înfoliat în plastic cu piulițe conice suport fix pentru duș de perete cu șuruburi și dibluri	cromat 	<b>6803005-00</b>	168,00
	 <b>KLUDI LOGO</b> <b>Set duș de cadă 1S</b> KLUDI LOGO 1S pară duș DN 15 cu un singur jet: volum debit 23 l/min la 3 bari curățare rapidă a calcarului KLUDI LOGOFLEX Furtun duș G 1/2 x G 1/2 x 1250 mm înfoliat în plastic cu piulițe conice suport fix pentru duș de perete cu șuruburi și dibluri	cromat 	<b>6801005-00</b>	124,00



## KLUDI LOGO

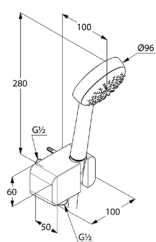
### Produs

### Descrierea produsului

### Suprafață

### Art.-Nr.

### RON



#### KLUDI LOGO

#### Set duș de cadă 1S

KLUDI LOGO 1S pară duș DN 15

cu un singur jet: volum

debit 23 l/min la 3 bari

curățare rapidă a calcarului

Suparaflex Silver-furtun duș

G 1/2 x G 1/2 x 1250 mm

cu piulițe conice

cot racord cu suport duș

protecție împotriva fluctuațiilor de presiune a

apei

conform DIN EN 1717

cu șuruburi și dibluri

racord duș G 1/2

cromat


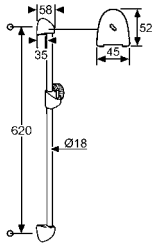

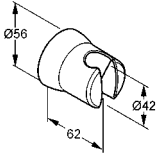

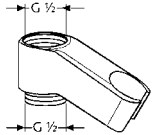

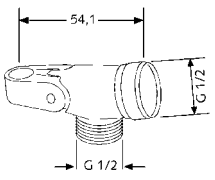

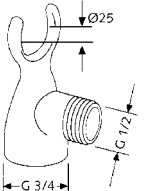


6867005-00

268,00



## DUȘURI SPECIALE

Produs	Descrierea produsului	Suprafață	Art.-Nr.	RON
	 <p><b>KLUDI STANDARD</b> <b>Bară duș</b> L = 600 mm sistem de fixare mascat inclus și șabă de compensare la perete 5 mm</p>	cromat	<b>6048005-00</b>	92,00
<b>Produse complementare</b>	<p><b>Suport de perete pentru duș pentru furtune cu piuliță conică</b> cu șuruburi și dibluri</p>  	cromat	<b>6305005-00</b>	47,00
	 <p><b>Suport universal pentru duș G 1/2 pentru montare la racord duș</b> pentru furtune de duș cu piuliță conică</p>	cromat	<b>6053905-00</b>	89,00
	 <p><b>Suport pară duș G 1/2 cu articulație</b></p>	cromat	<b>6053105-00</b>	18,00
	 <p><b>Conector pară duș G 3/4 cu suport duș tip furcă</b></p>	cromat	<b>6053705-00</b>	41,00



## DUȘURI SPECIALE

Produs	Descrierea produsului	Suprafață	Art.-Nr.	RON
	 <p><b>Cot racord cu suport duș cu montaj pe perete</b> pentru furtune cu piuliță conică racord duș G 1/2 protecție împotriva fluctuațiilor de presiune a apei conform DIN EN 1717</p>	cromat	<b>6054705-00</b>	88,00
	 <p><b>Cot racord furtun DN 15 cu șabă de compensare la perete</b></p>	cromat alb negru mat	<b>6306005-00</b> <b>6306043-00</b> <b>6306039-00</b>	98,00 110,00 129,00
<b>NOU</b>				
	 <p><b>Cot racord furtun DN 15 protecție împotriva fluctuațiilor de presiune a apei</b> conform DIN EN 1717 cu șabă de compensare la perete</p>	cromat alb negru mat	<b>6306105-00</b> <b>6306143-00</b> <b>6306139-00</b>	107,00 138,00 152,00
<b>NOU</b>				
	 <p><b>Cot racord furtun DN 15 cu rozetă</b></p>	cromat	<b>6054005-00</b>	31,00
	 <p><b>Set montaj pe colț pentru bară duș</b> set de montaj pe colț cu șuruburi și dibluri pentru 6839005-00, 6839305-00, 6836005-00, 6836305-00, 6819005-00, 6816005-00, 6809005-00, 6806005-00, 6857605-00, 6857705-00 pentru 60850, 60840, 60830, 60740, 60730, 60640, 60630, 60620, 60610, 60576, 60577</p>	cromat	<b>6211905-00</b>	152,00



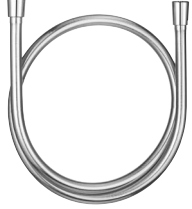

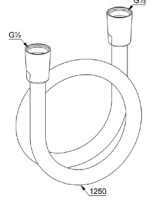
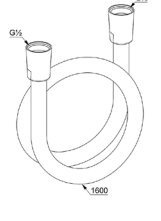
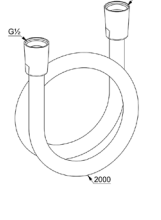
## DUȘURI SPECIALE

Produs	Descrierea produsului	Suprafață	Art.-Nr.	RON
	 <p><b>Dispozitiv culisant ptr bare și seturi de duș</b> cu diametrul țevii de 23 mm</p>	cromat	<b>6253505-00</b>	63,00
	 <p><b>Dispozitiv culisant ptr bare și seturi de duș</b> cu diametrul țevii de 18 mm</p>	cromat	<b>7133705-00</b>	33,00
	<p><b>Capac suport duș ptr bare și seturi de duș</b> cu diametrul țevii de 23 mm</p>	cromat	<b>83031305-00</b>	24,00
	<p><b>Capac suport duș ptr bare și seturi de duș</b> cu diametrul țevii de 18 mm</p>	cromat	<b>83012605-00</b>	21,00





## FURTUNE DE DUȘ

Produs	Descrierea produsului	Suprafață	Art.-Nr.	RON
	 <p><b>KLUDI SUPARAFLEX</b> <b>Furtun duș DN 15</b> înfoliat în plastic cu efect metalic cu piulițe conice anti-răscuire G 1/2 x G 1/2 x 1600 mm</p>	cromat crom/white negru mat/crom	<b>6107205-00</b> <b>6107291-00</b> <b>6107287-00</b>	76,00 82,00 110,00
			<b>NOU</b>	
	 <p><b>KLUDI SUPARAFLEX</b> <b>Furtun duș DN 15</b> înfoliat în plastic cu efect metalic cu piulițe conice anti-răscuire G 1/2 x G 1/2 x 1250 mm</p>	cromat crom/white negru mat/crom	<b>6107105-00</b> <b>6107191-00</b> <b>6107187-00</b>	75,00 80,00 95,00
			<b>NOU</b>	
	 <p><b>KLUDI SIRENAFLEX</b> <b>Furtun duș DN 15</b> înfoliat în plastic cu efect metalic cu piulițe conice G 1/2 x G 1/2 x 1250 mm</p>	cromat	<b>6100405-00</b>	38,00
	 <p><b>KLUDI SIRENAFLEX</b> <b>Furtun duș DN 15</b> înfoliat în plastic cu efect metalic cu piulițe conice G 1/2 x G 1/2 x 1600 mm</p>	cromat	<b>6100605-00</b>	43,00
	 <p><b>KLUDI SIRENAFLEX</b> <b>Furtun duș DN 15</b> înfoliat în plastic cu efect metalic cu piulițe conice G 1/2 x G 1/2 x 2000 mm</p>	cromat	<b>6100705-00</b>	47,00



## FURTUNE DE DUȘ

Produs	Descrierea produsului	Suprafață	Art.-Nr.	RON
	<b>KLUDI LOGOFLEX</b> <b>Furtun duș DN 15</b> înfoliat în plastic cu efect metalic cu piulițe conice G 1/2 x G 1/2 x 1250 mm	cromat	<b>6105505-00</b>	32,00
	<b>KLUDI LOGOFLEX</b> <b>Furtun duș DN 15</b> înfoliat în plastic cu efect metalic cu piulițe conice G 1/2 x G 1/2 x 1600 mm	cromat	<b>6105605-00</b>	35,00
	<b>KLUDI LOGOFLEX</b> <b>Furtun duș DN 15</b> înfoliat în plastic cu efect metalic cu piulițe conice G 1/2 x G 1/2 x 2000 mm	cromat	<b>6105705-00</b>	41,00


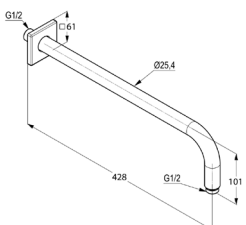

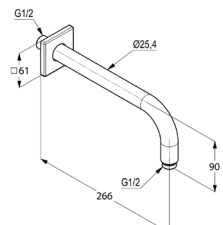

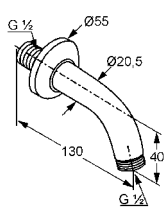

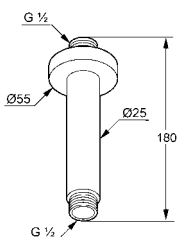
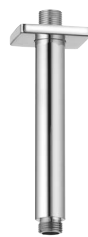
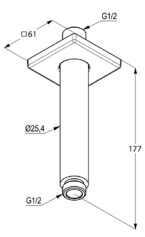


## PRODUSE COMPLEMENTARE PENTRU SISTEME DE DUȘ

Produs	Descrierea produsului	Suprafață	Art.-Nr.	RON
	 <p><b>KLUDI A-QA</b> <b>Braț duș DN 15</b> pentru cap duș DN 15 lungime 400 mm cu element decorativ pătrat 58 x 58 mm</p>	cromat	<b>6654405-00</b>	410,00
	 <p><b>KLUDI A-QA</b> <b>Braț duș DN 15</b> pentru cap duș DN 15 lungime 250 mm cu element decorativ pătrat 58 x 58 mm</p>	cromat	<b>6654305-00</b>	361,00
	 <p><b>KLUDI A-QA</b> <b>Braț duș vertical DN 15</b> pentru cap duș DN 15 lungime 150 mm cu element decorativ pătrat 58 x 58 mm</p>	cromat	<b>6654505-00</b>	200,00
	 <p><b>KLUDI A-QA</b> <b>Braț duș DN 15</b> pentru cap duș DN 15 lungime 400 mm cu element decorativ rotund Ø 55 mm</p>	cromat crom/white negru mat/crom	<b>6651405-00</b> <b>6651491-00</b> <b>6651487-00</b>	185,00 277,00 312,00
	 <p><b>KLUDI A-QA</b> <b>Braț duș DN 15</b> pentru cap duș DN 15 lungime 250 mm cu element decorativ rotund Ø 55 mm</p>	cromat	<b>6651305-00</b>	176,00


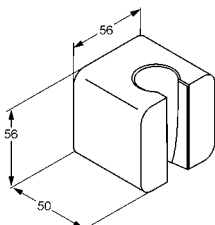

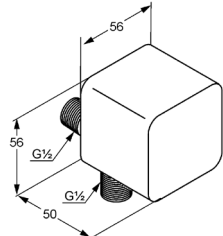

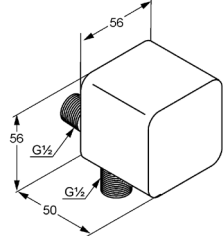

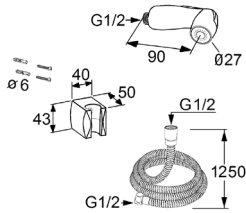

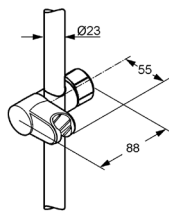


## PRODUSE COMPLEMENTARE PENTRU SISTEME DE DUȘ

Produs	Descrierea produsului	Suprafață	Art.-Nr.	RON
	 <p><b>KLUDI A-QA</b> <b>Braț duș DN 15</b> pentru cap duș DN 15 lungime 400 mm cu element decorativ pătrat 61 x 61 mm</p>	cromat crom/white	<b>6653405-00</b> <b>6653491-00</b>	189,00 277,00
	 <p><b>KLUDI A-QA</b> <b>Braț duș DN 15</b> pentru cap duș DN 15 lungime 250 mm cu element decorativ pătrat 61 x 61 mm</p>	cromat	<b>6653305-00</b>	175,00
	 <p><b>KLUDI A-QA</b> <b>Braț duș DN 15</b> pentru pară duș 1S și 3S fără articulație sferică lungime 130 mm</p>	cromat	<b>6235305-00</b>	119,00
	 <p><b>KLUDI A-QA</b> <b>Braț duș vertical DN 15</b> pentru cap duș DN 15 lungime 150 mm cu element decorativ rotund Ø 55 mm</p>	cromat crom/white negru mat/crom	<b>6651505-00</b> <b>6651591-00</b> <b>6651587-00</b>	101,00 164,00 189,00
	 <p><b>KLUDI A-QA</b> <b>Braț duș vertical DN 15</b> pentru cap duș DN 15 lungime 150 mm cu element decorativ pătrat 61 x 61 mm</p>	cromat crom/white	<b>6653505-00</b> <b>6653591-00</b>	126,00 162,00




## PRODUSE COMPLEMENTARE PENTRU SISTEME DE DUȘ

Produs	Descrierea produsului	Suprafață	Art.-Nr.	RON
 	<b>KLUDI A-QA</b> <b>suport fix pentru duș de perete</b> pentru furtune cu piuliță conică cu șuruburi și dibluri	cromat alb	<b>6555105-00</b> <b>6555143-00</b>	65,00 77,00
 	<b>KLUDI A-QA</b> <b>Cot racord furtun DN 15</b> cu șaibă de compensare la perete	cromat alb	<b>6554005-00</b> <b>6554043-00</b>	118,00 123,00
 	<b>KLUDI A-QA</b> <b>Cot racord furtun DN 15</b> protecție împotriva fluctuațiilor de presiune a apei conform DIN EN 1717 cu șaibă de compensare la perete	cromat alb	<b>6554305-00</b> <b>6554343-00</b>	144,00 155,00
 	<b>Duș igienic DN 15</b> <b>cu jet duș</b> jet compact Furtun duș G 1/2 x G 1/2 x 1250 mm cu piulițe conice suport perete cu șuruburi și dibluri conform DIN EN 1112 / DIN EN 1113 fără închidere	cromat	<b>7304205-00</b>	86,00
<b>Produse adiționale</b>  	<b>Dispozitiv culisant</b> <b>ptr bare și seturi de duș</b> cu diametrul țevii de 23 mm	cromat	<b>7486905-00</b>	62,00



## PRODUSE COMPLEMENTARE PENTRU SISTEME DE DUȘ

Produs	Descrierea produsului	Suprafață	Art.-Nr.	RON
	 <p><b>Dispozitiv culisant ptr bare și seturi de duș</b> cu diamtetrul țevii de 23 mm</p>	cromat	<b>7833305-00</b>	100,00



# Scurgeri



---

**Sifoane pentru  
lavoar și bideu**  
208



---

**Scurgeri pentru  
cadă și duș**  
213




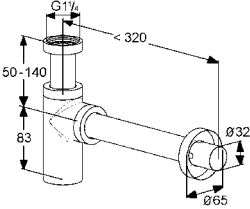

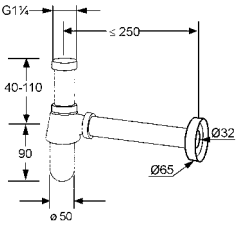

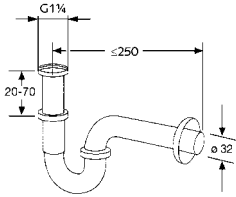

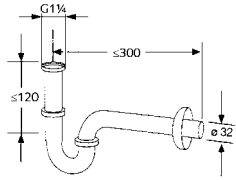

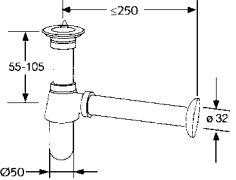
## SIFOANE LAVOAR ȘI BIDEU

Produs	Descrierea produsului	Suprafață	Art.-Nr.	RON
Lavoar 	 <p><b>PUSH-OPEN ventil scurgere G 1 1/4</b> <b>Ventil de scurgere lavoar blocabil G 1 1/4</b> pentru lavoar cu preaplin debit scurgere &gt;32 l/min debit preaplin cca. 20 l/min</p>	cromat	<b>1042405-00</b>	113,00
	 <p><b>KLUDI</b> <b>Ventil de scurgere lavoar cu dop G 1 1/4</b> pentru lavoar fără preaplin fără închidere</p>	cromat	<b>1042805-00</b>	135,00
	 <p><b>Ventil cu flanșă G 1 1/4</b> <b>cu preaplin</b> fără lanț și suport lanț</p>	cromat	<b>1042705-00</b>	53,00
	 <p><b>Ventil universal cu dop G 1 1/4</b> <b>sită ventil din oțel CrNi Ø 63 mm</b> filet inferior din plastic alb cu lanț și suport lanț</p>	oțel CrNi	<b>1140235-00</b>	22,00
	 <p><b>Ventil universal cu dop G 1 1/4</b> <b>sită ventil din oțel CrNi Ø 63 mm</b> filet inferior din alamă nichelată</p>	oțel CrNi	<b>1041135-00</b>	38,00



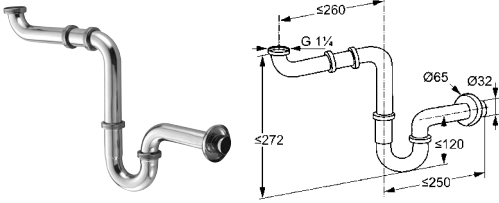
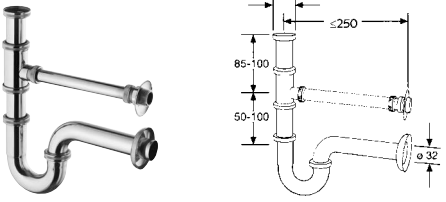
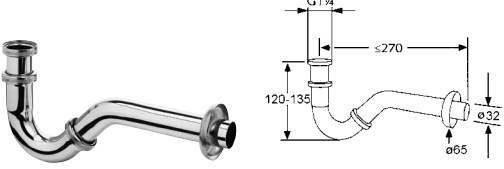
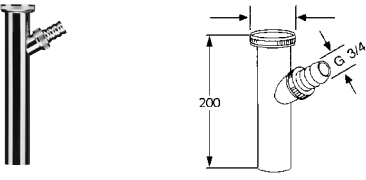


## SIFOANE LAVOAR ȘI BIDEU

Produs	Descrierea produsului	Suprafață	Art.-Nr.	RON
	 <p><b>Sifon Design G 1 1/4 G 1 1/4 x 32 mm</b> cu cot de evacuare Ø 32 x 290 mm cu rozetă Ø 65 mm țeavă scufundabilă, reglabilă până la 120 mm cu orificiu de curățare conform DIN EN 274</p>	cromat	1002005-00	145,00
	 <p><b>Sifon cu flanșă G 1 1/4 G 1 1/4 x 32 mm</b> cu cot de evacuare Ø 32 x 200 mm cu rozetă Ø 65 mm conform DIN EN 274</p>	cromat	1010505-00	73,00
	 <p><b>Sifon de scurgere tubular G 1 1/4 G 1 1/4 x 32 mm, model standard</b> cu cot de evacuare Ø 32 x 200 mm cu rozetă Ø 65 mm conform DIN EN 274</p>	cromat	1025005-00	58,00
	 <p><b>Sifon de scurgere tubular G 1 1/4 G 1 1/4 x 32 mm</b> țeavă scufundabilă, reglabilă până la 120 mm cu cot de evacuare Ø 32 x 220 mm cu rozetă Ø 80 mm conform DIN EN 274</p>	cromat	1026505-00	69,00
	 <p><b>Sifon cu flanșă G 1 1/4 G 1 1/4 x 32 mm</b> cu ventil universal cu dop de alamă cu cot de evacuare Ø 32 x 200 mm cu rozetă Ø 65 mm conform DIN EN 274</p>	cromat	1011105-00	110,00


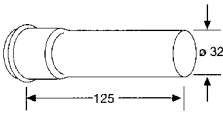

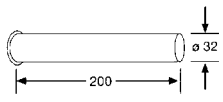

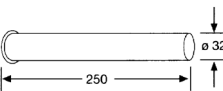

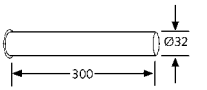

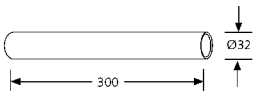


## SIFOANE LAVOAR ȘI BIDEU

Produs	Descrierea produsului	Suprafață	Art.-Nr.	RON
	<b>KLUDI</b> <b>Sifon de scurgere G 1 1/4</b> cu rozetă Ø 65 mm cu cot de evacuare curbat Ø 32 mm conform DIN EN 274 G 1 1/4 x 32 mm	cromat	<b>1025505-00</b>	113,00
	<b>Sifon de scurgere tubular G 1 1/4</b> <b>G 1 1/4 x 32 mm</b> cu înfiletare ajustabilă și racord apă menajeră cu braț de umplere drept cu cot de evacuare Ø 32 x 200 mm cu rozetă conform DIN EN 274	cromat	<b>1036105-00</b>	143,00
	<b>Sifon tubular pentru bideu</b> <b>G 1 1/4 x 32 mm</b> cu cot de evacuare Ø 32 x 200 mm cu rozetă Ø 65 mm conform DIN EN 274	cromat	<b>1031105-00</b>	69,00
<b>Produse complementare</b>	<b>Cuplare țevi</b> <b>cu 2 filete</b> pentru conectarea țăvilor cu diametru de 32 mm	cromat	<b>1043205-00</b>	21,00
	<b>Țeavă ajustare</b> <b>filet furtun G 3/4</b> pentru racordarea furtunelor de evacuare de la mașina de spălat G 1 1/4 x 200 mm	cromat	<b>1046205-00</b>	59,00

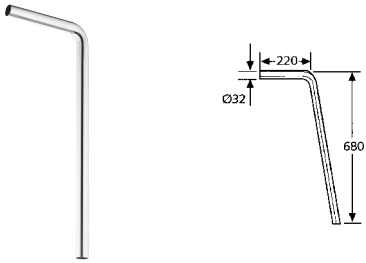
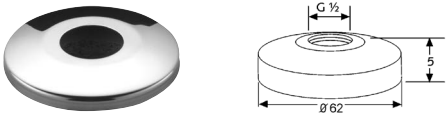

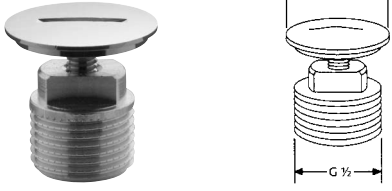


## SIFOANE LAVOAR ȘI BIDEU

Produs	Descrierea produsului	Suprafață	Art.-Nr.	RON
	 <p><b>Țevă prelungitoare cu oring pentru prelungirea țevilor de ajustare și evacuare Ø 32 x 125 mm</b></p>	cromat	<b>1049905-00</b>	20,00
	 <p><b>Țevă de evacuare drept cu bordură Ø 32 x 200 mm</b></p>	cromat	<b>84501605-00</b>	21,00
	 <p><b>Țevă de evacuare drept cu bordură 32 x 250 mm</b></p>	cromat	<b>84506605-00</b>	22,00
	 <p><b>Țevă de evacuare drept cu bordură 32 x 300 mm</b></p>	cromat	<b>84502505-00</b>	26,00
	 <p><b>Țevă de evacuare drept fără bordură 32 x 300 mm</b></p>	cromat	<b>84514605-00</b>	28,00



## SIFOANE LAVOAR ȘI BIDEU

Produs	Descrierea produsului	Suprafață	Art.-Nr.	RON
	<b>Țeavă podea 90° DN 32</b> <b>G 1 1/4 x 220 x 680 mm</b>	cromat	<b>84500805-00</b>	119,00
	<b>Rozete baterii G 1/2</b> <b>înălțime 5 mm</b>	oțel CrNi	<b>82027235-00</b>	7,00
	<b>Dop închidere G 3/8</b> <b>pentru etanșarea racordurilor nefolosite</b> împreună cu rozetă	cromat	<b>7034505-00</b>	25,00
	<b>Dop închidere G 1/2</b> <b>pentru etanșarea racordurilor nefolosite</b> împreună cu rozetă	cromat	<b>7034605-00</b>	35,00


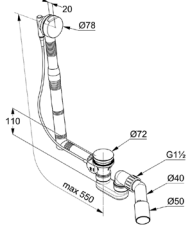

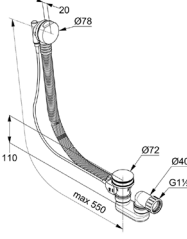

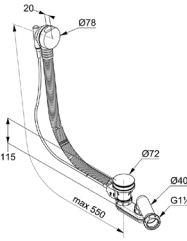

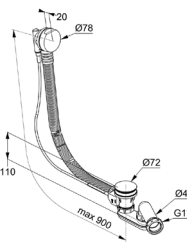

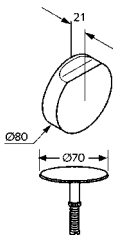


## SCURGERI PENTRU CADĂ ȘI DUȘ

Produs	Descrierea produsului	Suprafață	Art.-Nr.	RON
<b>Cadă</b> 	 <b>KLUDI ROTEXA MULTI</b> <b>Garnitură de umplere, scurgere și preaplin</b> set finisare clasă de debit C perlator s-pointer M 24 x 1 gură de umplere cu șuruburi și dop cu ventil cu disc mare clasă de zgomot I	cromat	<b>7182605-00</b>	297,00
	 <b>KLUDI ROTEXA MULTI</b> <b>garnitură de umplere, scurgere și preaplin G 1 1/2</b> set preinstalare pentru alimentare cu apă racord G 1/2 incl. set clătire cu sifon de scurgere fix 2 articulații 50 mm înălțime apă în sifon fără componente de finisare clasă de zgomot I testat conform DIN 19545	neutru	<b>2131500-00</b>	341,00
	 <b>Nirosta-furtun de mare presiune</b> <b>G 1/2 x G 1/2 x 600 mm</b> pentru KLUDI ROTEXA MULTI rezistent la apă fierbinte	neutru	<b>6115000-00</b>	148,00
	 <b>Capac</b> <b>pentru îmbinare țevi DN 15</b> set finisare	cromat	<b>82308505-00</b>	122,00
	 <b>KLUDI ROTEXA MULTI</b> <b>îmbinare țevi DN 15</b> set preinstalare cu prelungitor protecție împotriva fluctuațiilor de presiune a apei testat DIN-DVGW	neutru	<b>1077200-00</b>	400,00


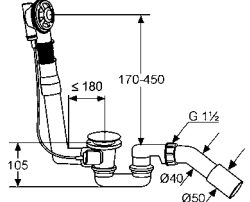

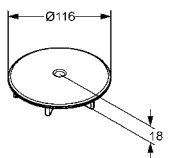

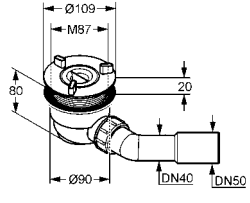

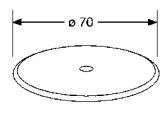

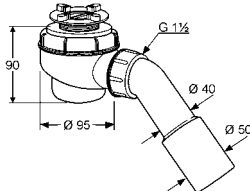


## SCURGERI PENTRU CADĂ ȘI DUȘ

Produs	Descrierea produsului	Suprafață	Art.-Nr.	RON
 	<b>KLUDI ROTEXA 2000</b> <b>Garnitură de scurgere și preaplin G 1 1/2</b> cu cablu Bowden pentru cadă căzi adânci cu sifon de scurgere fix 2 articulații 50 mm înălțime apă în sifon	cromat	<b>2140605-00</b>	172,00
 	<b>KLUDI ROTEXA 2000</b> <b>Garnitură de scurgere și preaplin G 1 1/2</b> cu cablu Bowden pentru cadă căzi adânci cu țeavă de preaplin flexibilă cu sifon de scurgere fix 2 articulații 50 mm înălțime apă în sifon	cromat	<b>2140705-00</b>	156,00
 	<b>KLUDI ROTEXA 2000</b> <b>Garnitură de scurgere și preaplin G 1 1/2</b> cu sifon 2138510 cu cablu Bowden cu țeavă de preaplin flexibilă pentru adâncimea montării de până la 450 mm cu capac ventil	cromat	<b>2140805-00</b>	156,00
 	<b>KLUDI ROTEXA 2000</b> <b>Garnitură de scurgere și preaplin G 1 1/2</b> cablu Bowden 850 mm cu țeavă de preaplin flexibilă de 760 mm pentru căzi speciale cu sifon de scurgere fix 2 articulații cu capac ventil	cromat	<b>2140905-00</b>	176,00
 	<b>KLUDI</b> <b>Garnitură de scurgere și preaplin</b> set finisare rozetă și dop ventil cu disc mare	cromat	<b>7106605-00</b>	60,00



## SCURGERI PENTRU CADĂ ȘI DUȘ

Produs	Descrierea produsului	Suprafață	Art.-Nr.	RON
	 <p><b>KLUDI ROTEXA 2000</b> <b>Garnitură de scurgere și preaplin G 1 1/2</b> set preinstalare cu cablu Bowden pentru căzi și cădițe de duș adânci cu sifon de scurgere fix 2 articulații 50 mm înălțime apă în sifon conform DIN EN 274</p>	neutru	<b>2104000-00</b>	167,00
<b>Duș</b>	  <p><b>KLUDI TASSO 90</b> <b>Garnitură de scurgere</b> set finisare conform DIN EN 274 testat LGA-Bayern</p>	cromat	<b>7137005-00</b>	34,00
	 <p><b>KLUDI TASSO 90</b> <b>Garnitură de scurgere</b> pentru cădițe plate cu 90 mm diametru scurgere cu sifon de scurgere detașabil curățabil testat conform DIN 19545/274 testat LGA-Bayern</p>	neutru	<b>2109100-00</b>	82,00
	 <p><b>KLUDI TASSO 50</b> <b>Garnitură de scurgere</b> set finisare conform DIN EN 274 testat LGA-Bayern</p>	cromat	<b>7152005-00</b>	23,00
	 <p><b>KLUDI TASSO 50</b> <b>Garnitură de scurgere</b> pentru cădițe plate diametru scurgere Ø 52 mm cu sifon de scurgere detașabil conform DIN EN 274 testat LGA-Bayern</p>	neutru	<b>2152000-00</b>	58,00







# Gama Clinic & Care


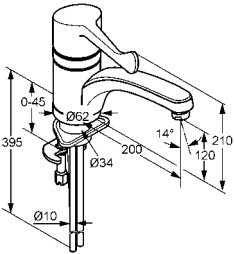


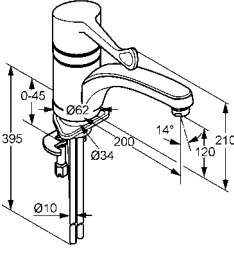



---

**KLUDI MEDI CARE**  
218


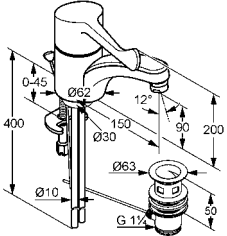


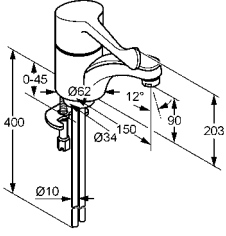


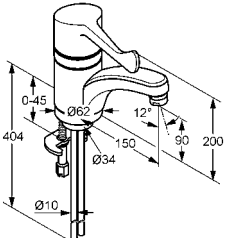


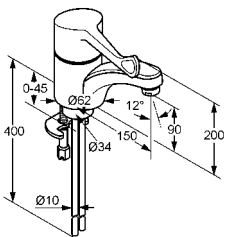



## KLUDI MEDI CARE

Produs	Descrierea produsului	Suprafață	Art.-Nr.	RON
<b>Bucătărie</b> 	 <p><b>KLUDI MEDI CARE</b> <b>Baterie monocomandă bucătărie DN 15</b> maner-braț Klinik montaj cu o trecere debit 8 l/min perlator Care M 24 x 1 cartuș ceramic de siguranță cu limitator de apă fierbinte pipă pivotantă gură de umplere 200 mm sistem de montare rapidă țevi cupru 10 mm P-IX 9572/IIZ lungime 120 mm</p>	cromat 	<b>349080524</b>	1.987,00
	 <p><b>KLUDI MEDI CARE</b> <b>Baterie monocomandă bucătărie DN 15</b> măner-braț Care montaj cu o trecere debit 8 l/min perlator Care M 24 x 1 cartuș ceramic de siguranță cu limitator de apă fierbinte pipă pivotantă gură de umplere 200 mm sistem de montare rapidă țevi cupru 10 mm P-IX 9572/IIZ lungime 120 mm</p>	cromat 	<b>349080534</b>	1.976,00


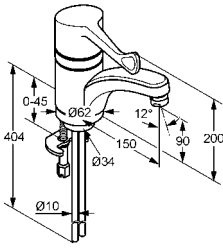


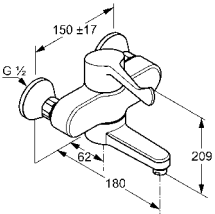


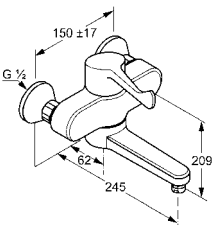


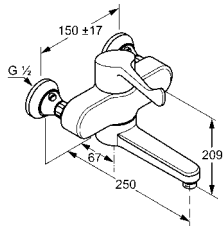


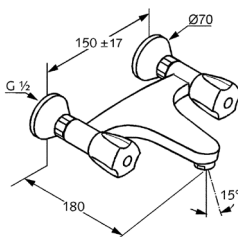


## KLUDI MEDI CARE

Produs	Descrierea produsului	Suprafață	Art.-Nr.	RON
<b>Lavoar</b> 	 <p><b>KLUDI MEDI CARE</b> <b>Baterie monocomandă lavoar DN 15</b> maner-braț Klinik montaj cu o trecere debit 8 l/min perlator Care M 24 x 1 cartuș ceramic de siguranță cu limitator de apă fierbinte garnitură de scurgere G 1 1/4 sistem de montare rapidă gură de umplere fixă țevi cupru 10 mm P-IX 9571/IIZ lungime 90 mm</p>	cromat 	<b>341150524</b>	1.619,00
	 <p><b>KLUDI MEDI CARE</b> <b>Baterie monocomandă lavoar DN 15</b> maner-braț Klinik montaj cu o trecere debit 8 l/min perlator Care M 24 x 1 cartuș ceramic de siguranță cu limitator de apă fierbinte sistem de montare rapidă gură de umplere fixă țevi cupru 10 mm P-IX 9571/IIZ lungime 90 mm</p>	cromat 	<b>341120524</b>	1.504,00
	 <p><b>KLUDI MEDI CARE</b> <b>Baterie monocomandă lavoar DN 15</b> maner-braț Klinik montaj cu o trecere debit 8 l/min perlator Care M 24 x 1 cartuș ceramic de siguranță cu limitator de apă fierbinte sistem de montare rapidă pipă pivotantă țevi cupru 10 mm P-IX 9572/IIZ lungime 90 mm</p>	cromat 	<b>341130524</b>	1.575,00
	 <p><b>KLUDI MEDI CARE</b> <b>Baterie monocomandă lavoar DN 15</b> mâner-braț Care montaj cu o trecere debit 8 l/min perlator Care M 24 x 1 cartuș ceramic de siguranță cu limitator de apă fierbinte sistem de montare rapidă gură de umplere fixă țevi cupru 10 mm P-IX 9571/IIZ lungime 90 mm</p>	cromat 	<b>341120534</b>	1.703,00


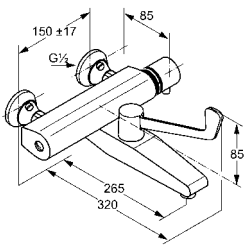


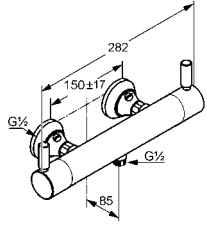


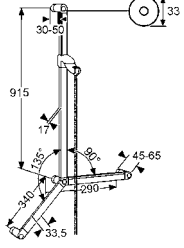


## KLUDI MEDI CARE

Produs	Descrierea produsului	Suprafață	Art.-Nr.	RON
 	<b>KLUDI MEDI CARE</b> <b>Baterie monocomandă lavoar DN 15</b> mâner-braț Care montaj cu o trecere debit 8 l/min perlator Care M 24 x 1 cartuș ceramic de siguranță cu limitator de apă fierbinte sistem de montare rapidă pipă pivotantă țevi cupru 10 mm P-IX 9572/IIZ lungime 90 mm	cromat 	<b>341130534</b>	1.818,00
 	<b>KLUDI MEDI CARE</b> <b>Baterie monocomandă de perete DN 15</b> maner-braț Klinik cu montaj pe perete debit 8 l/min perlator Care M 24 x 1 cartuș ceramic de siguranță cu limitator de apă fierbinte pipă pivotantă și blocabilă excentrice S lungime 180 mm PA-IX 9573/IZ	cromat 	<b>349220524</b>	2.365,00
 	<b>KLUDI MEDI CARE</b> <b>Baterie monocomandă de perete DN 15</b> maner-braț Klinik cu montaj pe perete debit 8 l/min perlator Care M 24 x 1 cartuș ceramic de siguranță cu limitator de apă fierbinte pipă pivotantă și blocabilă gură de umplere 245 mm excentrice S PA-IX 9573/IZ	cromat 	<b>349200524</b>	2.197,00
 	<b>KLUDI MEDI CARE</b> <b>Baterie monocomandă de perete DN 15</b> maner-braț Klinik cu montaj pe perete debit 8 l/min perlator Care M 24 x 1 cartuș ceramic de siguranță cu limitator de apă fierbinte pipă pivotantă și blocabilă lungime 250 mm excentrice care se pot închide	cromat 	<b>349210524</b>	2.495,00
 	<b>KLUDI STANDARD CARE</b> <b>Baterie de perete DN 15</b> cu montaj pe perete debit 8 l/min gură de umplere turnată perlator Care M 24 x 1 excentrice S mâner 08 = mâner Terralux metalic	cromat	<b>320040508</b>	397,00


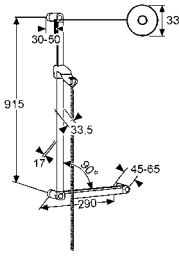

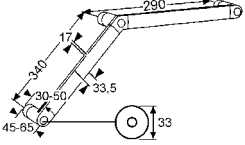

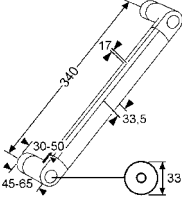

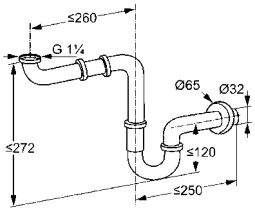


## KLUDI MEDI CARE

Produs	Descrierea produsului	Suprafață	Art.-Nr.	RON
<b>Cadă</b> 	 <p><b>KLUDI MEDI CARE</b> <b>Baterie medicală cu termostat DN 15</b> cu montaj pe perete debit 8 l/min perlator Care M 24 x 1 mâner de reglare a temperaturii protecție la apă fierbinte 40 °C mâner-braț Klinik-ventil închidere site pentru reținerea impurităților excentrice care se pot închide</p>	cromat 	<b>350850564</b>	3.052,00
<b>Duș</b> 	 <p><b>KLUDI PROVITA</b> <b>Baterie duș cu termostat DN 15</b> cu montaj pe perete mâner de reglare a temperaturii cu protecție la 38 °C deblocare cu imbus, prin butonul de blocare cap ceramic 180° racord duș G 1/2 protecție împotriva fluctuațiilor de presiune a apei clasă de debit B site pentru reținerea impurităților excentrice care se pot închide P-IX 8049/IB</p>	cromat 	<b>353300538</b>	1.732,00
	 <p><b>KLUDI SIRENA CARE</b> <b>bară duș fără barieră</b> L = 900 mm mânere integrate (lungime mâner: 90° = 250 mm, 135° = 300 mm), utilizabil pe dreapta și stânga distanța la perete 50 mm set fixare cu dibluri speciale suport duș culisant detașabil pe la furtunul de duș reglabil lateral și înclinabil suport duș reglabil orizontal și vertical furtun duș Suparaflex G 1/2 x G 1/2 x 1600 mm cu piulițe conice</p>	cromat	<b>6150205-00</b>	1.208,00


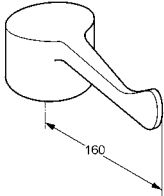

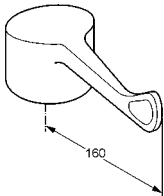

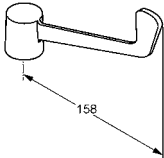


## KLUDI MEDI CARE

Produs	Descrierea produsului	Suprafață	Art.-Nr.	RON
	 <p><b>KLUDI SIRENA CARE bară duș fără barieră</b> L = 900 mm mânere integrate (lungimea mânerului de 250 mm și unghi de 90°), utilizabil pe dreapta și stânga distanța la perete 50 mm set fixare cu dibluri speciale suport duș culisant detașabil pe la furtunul de duș reglabil lateral și înclinabil suport duș reglabil orizontal și vertical furtun duș Suparaflex G 1/2 x G 1/2 x 1600 mm cu piulițe conice</p>	cromat	<b>6150305-00</b>	946,00
	 <p><b>KLUDI SIRENA CARE bară sprijin cadă fără barieră</b> lungime mânere 250 și 300 mm, orizontal și unghi de 45° distanța la perete 50 mm set fixare cu dibluri speciale</p>	cromat	<b>6150505-00</b>	695,00
	 <p><b>KLUDI SIRENA CARE bară sprijin cadă fără barieră</b> lungime mâner 300 mm distanța la perete 50 mm set fixare cu dibluri speciale</p>	cromat	<b>6150605-00</b>	403,00
<b>Produse complementare</b> 	 <p><b>KLUDI Sifon de scurgere G 1 1/4</b> cu rozetă Ø 65 mm cu cot de evacuare curbat Ø 32 mm conform DIN EN 274 G 1 1/4 x 32 mm</p>	cromat	<b>1025505-00</b>	113,00



## KLUDI MEDI CARE

Produs	Descrierea produsului	Suprafață	Art.-Nr.	RON
<b>Produse adiționale</b>				
 	<b>KLUDI MEDI CARE</b> maner-braț Klinik	cromat	<b>7694305-00</b>	694,00
 	<b>KLUDI MEDI CARE</b> mâner-braț Care	cromat	<b>7694205-00</b>	685,00
 	<b>KLUDI MEDI CARE</b> maner-braț Klinik	cromat	<b>7563805-00</b>	385,00







# Bucătărie



**KLUDI E-GO**  
226



**KLUDI STEEL**  
228



**KLUDI MX**  
229



**KLUDI L-INE**  
232



**KLUDI L-INE S**  
234



**KLUDI BINGO STAR**  
235



**KLUDI BINGO STAR XS**  
237



**KLUDI BOZZ**  
238



**KLUDI ZENTA**  
239



**KLUDI OBJEKTA**  
241



**KLUDI TRENDO**  
243



**KLUDI SCOPE**  
245




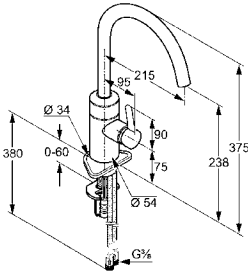



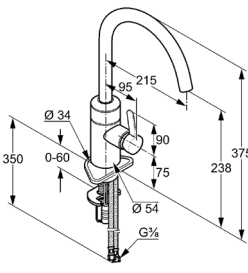


**KLUDI LOGO NEO**  
247



**KLUDI STANDARD**  
249


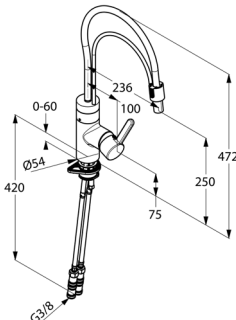





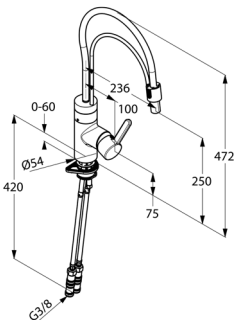







## KLUDI E-GO

Produs	Descrierea produsului	Suprafață	Art.-Nr.	RON
<b>Bucătărie</b> 	 <p><b>KLUDI E-GO</b> <b>Baterie electronică monocomandă bucătărie DN15</b></p> <p>mâner plin montaj cu o trecere perlator Caché M 21,5 x 1 cartuș ceramic cu limitator de apă fierbinte debit de funcționare manuală 10,5 l / min la 3 bari deblocarea electronică a debitului este de aproximativ 5,0 l / min la 3 bari temperatură reglabilă prin mâner operare optică reglare automată a senzorului alimentare prin rețeaua electrică, 230 V cu unitate cartuș magnetică gură de umplere mobilă (360°) clapetă sens, sită pentru reținerea impurităților opțional de spălare igienică la 12 sau 24 de ore sistem de montare rapidă racorduri flexibile G 3/8 clasă de zgomot I</p>	cromat  	<b>422000575</b>	2.544,00
	 <p><b>KLUDI E-GO</b> <b>Baterie electronică monocomandă bucătărie DN15</b></p> <p>mâner plin montaj cu o trecere perlator Caché M 21,5 x 1 cartuș ceramic cu limitator de apă fierbinte debit de funcționare manuală 10,5 l / min la 3 bari deblocarea electronică a debitului este de aproximativ 5,0 l / min la 3 bari temperatură reglabilă prin mâner operare optică reglare automată a senzorului modul electronic cu afișarea stării bateriei baterie Li 6V CR-P2 cu unitate cartuș magnetică gură de umplere mobilă (360°) clapetă sens, sită pentru reținerea impurităților opțional de spălare igienică la 12 sau 24 de ore sistem de montare rapidă racorduri flexibile G 3/8 clasă de zgomot I</p>	cromat  	<b>422100575</b>	2.513,00


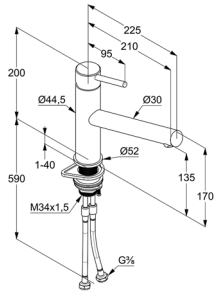

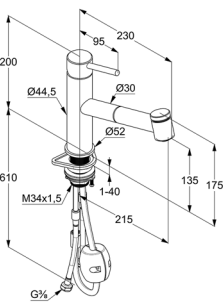




## KLUDI E-GO

Produs	Descrierea produsului	Suprafață	Art.-Nr.	RON
	 <p><b>KLUDI E-GO</b>  <b>Baterie electronică monocomandă bucătărie DN15</b>  mâner plin  montaj cu o trecere  perlator Caché M 16,5 x 1  limitator de debit 8,0 l/min  cartuș ceramic cu limitator de apă fierbinte  debit de funcționare manuală 8.1 l / min la 3 bari  deblocarea electronică a debitului este de  aproximativ 4,1 l / min la 3 bari  gură de umplere mobilă (360°)  și extractibilă  temperatură reglabilă prin mâner  operare optică  reglare automată a senzorului  alimentare prin rețeaua electrică, 230 V  cu unitate cartuș magnetică  clapetă sens, sită pentru reținerea impurităților  protecție împotriva fluctuațiilor de presiune a apei  opțional de spălare igienică la 12 sau 24 de ore  sistem de montare rapidă  racorduri flexibile G 3/8</p>	cromat    	<b>422050575</b>	2.926,00
	 <p><b>KLUDI E-GO</b>  <b>Baterie electronică monocomandă bucătărie DN15</b>  mâner plin  montaj cu o trecere  perlator Caché M 16,5 x 1  limitator de debit 8,0 l/min  cartuș ceramic cu limitator de apă fierbinte  debit de funcționare manuală 8.1 l / min la 3 bari  deblocarea electronică a debitului este de  aproximativ 4,1 l / min la 3 bari  gură de umplere mobilă (360°)  și extractibilă  temperatură reglabilă prin mâner  operare optică  reglare automată a senzorului  modul electronic cu afișarea stării bateriei  baterie Li 6V CR-P2  cu unitate cartuș magnetică  clapetă sens, sită pentru reținerea impurităților  protecție împotriva fluctuațiilor de presiune a apei  opțional de spălare igienică la 12 sau 24 de ore  sistem de montare rapidă  racorduri flexibile G 3/8</p>	cromat    	<b>422150575</b>	3.032,00
<b>Produse adiționale</b> 	<b>KLUDI E-GO</b> <b>mâner pentru baterie monocomandă bucătărie</b> 42200, 42205, 42210, 42215	cromat	<b>7489505-00</b>	72,00















## KLUDI STEEL

Produs	Descrierea produsului	Suprafață	Art.-Nr.	RON
<b>Bucătărie</b> 	 <p><b>KLUDI STEEL</b> <b>Baterie monocomandă bucătărie DN 15</b> mâner plin material: inox montaj cu o trecere perlator M 24 x 1 debit 12,7 l/min, la 3 bari cartuș ceramic cu limitator de apă fierbinte gură de umplere mobilă (360°) racorduri flexibile G 3/8 prindere flanșă</p>	inox satinat	<b>44850F860</b>	788,00
	 <p><b>KLUDI STEEL</b> <b>Baterie monocomandă bucătărie DN 15</b> cu pară extractibilă mâner plin material: inox montaj cu o trecere perlator M 18 x 1 debit 8,1 l/min la 3 bari gură de umplere mobilă (110°) cartuș ceramic cu limitator de apă fierbinte comutator automat: duș/jet protecție împotriva fluctuațiilor de presiune a apei racorduri flexibile G 3/8 prindere flanșă</p>	inox satinat  	<b>44851F860</b>	1.155,00


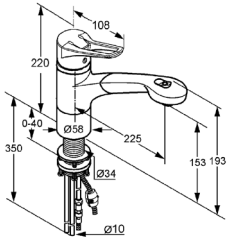

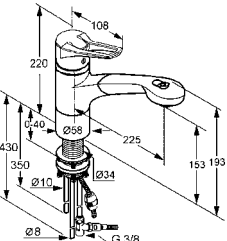

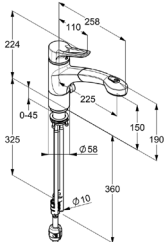



## KLUDI MX

Produs	Descrierea produsului	Suprafață	Art.-Nr.	RON
<b>Bucătărie</b> 	<b>KLUDI MX</b> <b>Baterie monocomandă bucătărie DN 15</b> mâner cu gaură montaj cu o trecere clasă de debit A perlator Cascade M 24 x 1A cartuș ceramic cu limitator de apă fierbinte gură de umplere mobilă (360°) sistem de montare rapidă racorduri flexibile G 3/8	cromat crom/mocca crom/white	<b>399040562</b> <b>399048262</b> <b>399049262</b>	774,00 1.149,00 884,00
	<b>KLUDI MX</b> <b>Baterie monocomandă bucătărie DN 15</b> mâner cu gaură montaj cu o trecere debit 5 l/min perlator M 24 x 1 cartuș ceramic cu limitator de apă fierbinte gură de umplere mobilă (360°) sistem de montare rapidă racorduri flexibile G 3/8 pentru sisteme de alimentare cu apă fără presiune!	cromat  	<b>399050562</b>	1.004,00
	<b>KLUDI MX</b> <b>Baterie monocomandă multiracord bucătărie DN 15</b> mâner cu gaură montaj cu o trecere clasă de debit A perlator Cascade M 24 x 1A cartuș ceramic cu limitator de apă fierbinte gură de umplere mobilă (360°) sistem de montare rapidă racord pentru mașina de spălat haine/vase racorduri flexibile G 3/8	cromat crom/mocca crom/white 	<b>399060562</b> <b>399068262</b> <b>399069262</b>	1.158,00 1.220,00 1.220,00
	<b>KLUDI MX</b> <b>Baterie monocomandă multiracord bucătărie DN 15</b> mâner cu gaură montaj cu o trecere debit 5 l/min perlator M 24 x 1 cartuș ceramic cu limitator de apă fierbinte gură de umplere mobilă (360°) sistem de montare rapidă racord pentru mașina de spălat haine/vase racorduri flexibile G 3/8 pentru sisteme de alimentare cu apă fără presiune!	cromat   	<b>399070562</b>	1.306,00
	<b>KLUDI MX</b> <b>Baterie monocomandă baionetă bucătărie DN 15</b> mâner cu gaură montaj cu o trecere clasă de debit A perlator Cascade M 24 x 1A cartuș ceramic cu limitator de apă fierbinte gură de umplere mobilă (360°) armătură baionetă pentru montarea sub fereastră înălțime soclu: 25 mm racorduri flexibile G 3/8	cromat 	<b>399340562</b>	1.308,00



## KLUDI MX

Produs	Descrierea produsului	Suprafață	Art.-Nr.	RON
	 <p><b>KLUDI MX</b> <b>Baterie monocomandă bucătărie DN 15</b> mâner cu gaură montaj cu o trecere clasă de debit A perlator s-pointer M 24 x 1 cartuș ceramic cu limitator de apă fierbinte gură de umplere mobilă (110°) pară duș extractibilă comutator automat: duș/jet protecție împotriva fluctuațiilor de presiune a apei țevi cupru 10 mm</p>	cromat crom/mocca crom/white	<b>399410562</b> <b>399418262</b> <b>399419262</b>	1483,00 1.394,00 1.390,00
	 <p><b>KLUDI MX</b> <b>Baterie monocomandă bucătărie DN 15</b> mâner cu gaură montaj cu o trecere debit 5 l/min perlator M 24 x 1 cartuș ceramic cu limitator de apă fierbinte gură de umplere mobilă (110°) pară duș extractibilă comutator automat: duș/jet pentru sisteme de alimentare cu apă fără presiune! țevi cupru 8/10 mm P-IX 18644/l</p>	cromat	<b>399420562</b>	1.609,00
	 <p><b>KLUDI MX</b> <b>Baterie monocomandă multiracord bucătărie DN 15</b> mâner cu gaură montaj cu o trecere clasă de debit A perlator s-pointer M 24 x 1 cartuș ceramic cu limitator de apă fierbinte gură de umplere mobilă (110°) pară duș extractibilă comutator automat: duș/jet racord pentru mașina de spălat haine/vase protecție împotriva fluctuațiilor de presiune a apei țevi cupru 10 mm</p>	cromat crom/mocca crom/white	<b>399450562</b> <b>399458262</b> <b>399459262</b>	1.748,00 1.615,00 1.654,00
<b>Produse adiționale</b>	 <p><b>KLUDI</b> <b>Pară duș bucătărie</b> comutator automat: duș/jet perlator s-pointer M 24 x 1 clasă de debit A pentru 33941, 33945, 39941, 39945</p>	cromat mocca alb	<b>7403005-00</b> <b>7403019-00</b> <b>7403036-00</b>	237,00 180,00 221,00


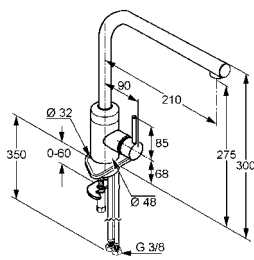


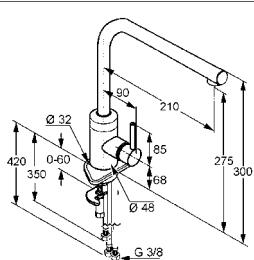



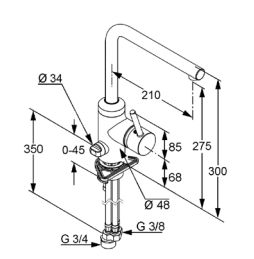



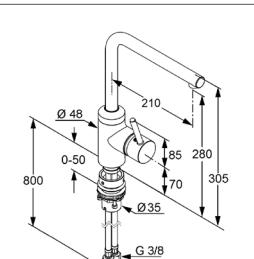



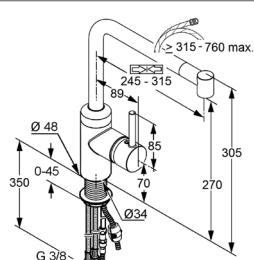





## KLUDI MX

Produs	Descrierea produsului	Suprafață	Art.-Nr.	RON
	<b>KLUDI</b> <b>Pară duș bucătărie</b> comutator automat: duș/jet cu perlator M 24 x 1/ND debit 5 l/min pentru 33942, 33947, 39942	cromat	<b>7811905-00</b>	242,00
	<b>KLUDI MX</b> <b>mâner pentru baterie monocomandă bucătărie</b> 39904, 39905, 39906, 39907, 39934, 39941, 39942, 39945	cromat mocca alb	<b>7488405-00</b> <b>7488419-00</b> <b>7488436-00</b>	116,00 103,00 103,00




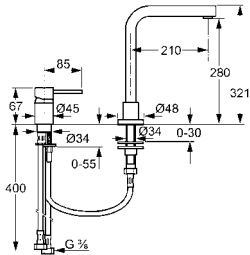

## KLUDI L-INE

Produs	Descrierea produsului	Suprafață	Art.-Nr.	RON
<b>Bucătărie</b> 	 <p><b>KLUDI L-INE</b> <b>Baterie monocomandă bucătărie DN 15</b> mâner plin montaj cu o trecere clasă de debit Z perlator PCA Caché-Laminar M 16,5 x 1 cartuș ceramic cu limitator de apă fierbinte gură de umplere mobilă (360°) sistem de montare rapidă racorduri flexibile G 3/8 clasă de zgomot I</p>	cromat 	<b>428140577</b>	689,00
	 <p><b>KLUDI L-INE</b> <b>Baterie monocomandă bucătărie DN 15</b> mâner plin montaj cu o trecere debit 5 l/min perlator Caché M 16,5 x 1 cartuș ceramic cu limitator de apă fierbinte gură de umplere mobilă (360°) sistem de montare rapidă racorduri flexibile G 3/8 clasă de zgomot I pentru sisteme de alimentare cu apă fără presiune!</p>	cromat  	<b>428190577</b>	996,00
	 <p><b>KLUDI L-INE</b> <b>Baterie monocomandă multiracord bucătărie DN 15</b> mâner plin montaj cu o trecere clasă de debit Z perlator PCA Caché-Laminar M 16,5 x 1 cartuș ceramic cu limitator de apă fierbinte gură de umplere mobilă (360°) racord pentru mașina de spălat haine/vase sistem de montare rapidă racorduri flexibile G 3/8 clasă de zgomot I</p>	cromat  	<b>428160577</b>	1.257,00
	 <p><b>KLUDI L-INE</b> <b>Baterie monocomandă baionetă bucătărie DN 15</b> mâner plin montaj cu o trecere clasă de debit Z perlator PCA Caché-Laminar M 16,5 x 1 cartuș ceramic cu limitator de apă fierbinte gură de umplere mobilă (360°) armătură baionetă pentru montarea sub fereastră înălțime soclu: 25 mm prindere flanșă racorduri flexibile G 3/8 clasă de zgomot I</p>	cromat  	<b>428170577</b>	1.378,00
	 <p><b>KLUDI L-INE</b> <b>Baterie monocomandă bucătărie DN 15</b> mâner plin montaj cu o trecere clasă de debit Z perlator Caché Laminar M 24 x 1 cartuș ceramic cu limitator de apă fierbinte gură de umplere mobilă (220°), pară de duș telescopică, extractibilă culisare orizontală (245 – 315 mm) protecție împotriva fluctuațiilor de presiune a apei prindere flanșă racorduri flexibile G 3/8 clasă de zgomot I</p>	cromat   	<b>428210577</b>	1.250,00






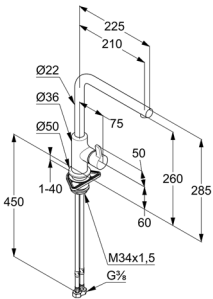


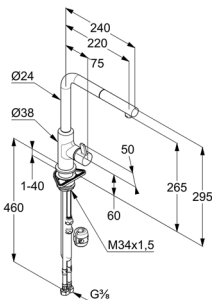


## KLUDI L-INE

Produs	Descrierea produsului	Suprafață	Art.-Nr.	RON
	 <p><b>KLUDI L-INE</b> <b>Baterie monocomandă bucătărie DN 15</b> mâner plin montaj cu două treceri clasă de debit Z perlator PCA Caché-Laminar M 16,5 x 1 cartuș ceramic cu limitator de apă fierbinte gură de umplere mobilă (360°) racorduri flexibile G 3/8 sistem de montare rapidă clasă de zgomot I</p>	cromat 	<b>428540577</b>	1.262,00
<b>Produse adiționale</b>	<p><b>KLUDI L-INE</b> <b>mâner pentru baterie monocomandă bucătărie</b> 42814, 42816, 42817, 42819, 42821, 42853, 42854</p>	cromat	<b>7489205-00</b>	90,00




















## KLUDI L-INE S

Produs	Descrierea produsului	Suprafață	Art.-Nr.	RON
<b>Bucătărie</b> 	 <p><b>KLUDI L-INE S</b> <b>Baterie monocomandă bucătărie DN 15</b> mâner plin montaj cu o trecere cartuș ceramic perlator Laminar M 18 x 1 debit 7,1 l/min la 3 bari gură de umplere mobilă (360°) racorduri flexibile G 3/8 prindere flanșă</p>	cromat 	<b>408030575</b>	585,00
	 <p><b>KLUDI L-INE S</b> <b>Baterie monocomandă bucătărie DN 15</b> mâner plin montaj cu o trecere cartuș ceramic Perlator M 16 x 1 debit 8,2 l/min la 3 bari gură de umplere mobilă (360°), extractibilă protecție împotriva fluctuațiilor de presiune a apei racorduri flexibile G 3/8 prindere flanșă</p>	cromat negru mat/crom alb mat/crom  	<b>408510575</b> <b>408518775</b> <b>408519375</b>	890,00 1.050,00 1.050,00


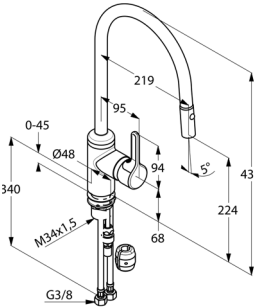




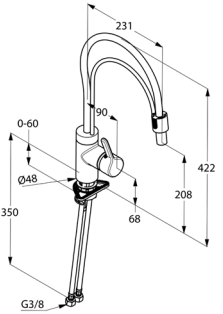



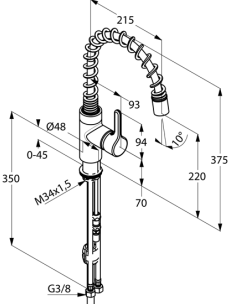




## KLUDI BINGO STAR

Produs	Descrierea produsului	Suprafață	Art.-Nr.	RON
<b>Bucătărie</b> 	<b>KLUDI BINGO STAR</b> <b>Baterie monocomandă bucătărie DN 15</b> mâner plin montaj cu o trecere clasă de debit Z perlator PCA Caché-Laminar M 16,5 x 1 cartuș ceramic cu limitator de apă fierbinte gură de umplere mobilă (360°) sistem de montare rapidă racorduri flexibile G 3/8	cromat inox 	<b>428030578</b> <b>428039678</b>	731,00 1.165,00
	<b>KLUDI BINGO STAR</b> <b>Baterie monocomandă bucătărie DN 15</b> mâner plin montaj cu o trecere debit 5 l/min perlator Caché M 16,5 x 1 cartuș ceramic cu limitator de apă fierbinte gură de umplere mobilă (360°) sistem de montare rapidă racorduri flexibile G 3/8 pentru sisteme de alimentare cu apă fără presiune!	cromat inox  	<b>428090578</b> <b>428099678</b>	869,00 1.305,00
	<b>KLUDI BINGO STAR</b> <b>Baterie monocomandă multiracord bucătărie DN 15</b> mâner plin montaj cu o trecere clasă de debit Z perlator PCA Caché-Laminar M 16,5 x 1 cartuș ceramic cu limitator de apă fierbinte gură de umplere mobilă (360°) racord pentru mașina de spălat haine/vase sistem de montare rapidă racorduri flexibile G 3/8	cromat  	<b>428360578</b>	1.169,00
	<b>KLUDI BINGO STAR</b> <b>Baterie monocomandă baionetă bucătărie DN 15</b> mâner plin montaj cu o trecere clasă de debit Z perlator PCA Caché-Laminar M 16,5 x 1 cartuș ceramic cu limitator de apă fierbinte gură de umplere mobilă (360°) racorduri flexibile G 3/8 armătură baionetă pentru montarea sub fereastră înălțime soclu: 25 mm	cromat inox  	<b>428570578</b> <b>428579678</b>	1.243,00 1.663,00
	<b>KLUDI BINGO STAR</b> <b>Baterie monocomandă bucătărie DN 15</b> mâner plin montaj cu o trecere clasă de debit Z perlator PCA Caché-Laminar M 16,5 x 1 cartuș ceramic cu limitator de apă fierbinte gură de umplere mobilă (230°), extractibilă racorduri flexibile G 3/8 protecție împotriva fluctuațiilor de presiune a apei	cromat inox   	<b>428510578</b> <b>428519678</b>	1.153,00 1.606,00




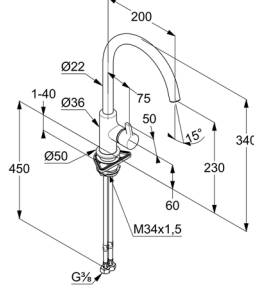


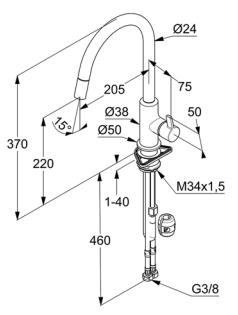
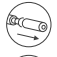

## KLUDI BINGO STAR

Produs	Descrierea produsului	Suprafață	Art.-Nr.	RON
	 <p><b>KLUDI BINGO STAR</b> <b>Baterie monocomandă bucătărie DN 15</b> mâner plin montaj cu o trecere clasă de debit Z pară duș extractibilă comutator automat: duș/jet cartuș ceramic cu limitator de apă fierbinte gură de umplere mobilă (230°) prindere flanșă racorduri flexibile G 3/8 protecție împotriva fluctuațiilor de presiune a apei</p>	cromat   	<b>428520578</b>	1.302,00
	 <p><b>KLUDI BINGO STAR</b> <b>Baterie monocomandă bucătărie DN 15</b> mâner plin montaj cu o trecere clasă de debit Z perlator PCA Caché-Laminar M 16,5 x 1 cartuș ceramic cu limitator de apă fierbinte gură de umplere mobilă (360°) - detașabilă protecție împotriva fluctuațiilor de presiune a apei sistem de montare rapidă racorduri flexibile G 3/8 clasă de zgomot I</p>	cromat  	<b>428590578</b>	1.587,00
	 <p><b>KLUDI BINGO STAR 200</b> <b>Baterie monocomandă bucătărie DN 15</b> dotare semi-profesională mâner plin montaj cu o trecere clasă de debit A perlator Cascade M 24 x 1 cartuș ceramic cu limitator de apă fierbinte gură de umplere mobilă (220°), extractibilă racorduri flexibile G 3/8 protecție împotriva fluctuațiilor de presiune a apei</p>	cromat  	<b>428550578</b>	1.623,00
<b>Produse adiționale</b>	<b>KLUDI BINGO STAR</b> <b>mâner pentru baterie monocomandă bucătărie</b> 42803, 42809, 42836, 42857, 42851, 42852, 42855, 42859	cromat inox	<b>7303805-00</b> <b>7303896-00</b>	69,00 192,00









## KLUDI BINGO STAR XS

Produs	Descrierea produsului	Suprafață	Art.-Nr.	RON
<b>Bucătărie</b> 	 <p><b>KLUDI BINGO STAR XS</b> <b>Baterie monocomandă bucătărie DN 15</b> mâner plin montaj cu o trecere clasă de debit Z perlator PCA Caché-Laminar M 16,5 x 1 cartuș ceramic gură de umplere mobilă (360°) sistem de montare rapidă racorduri flexibile G 3/8</p>	cromat 	<b>468030578</b>	515,00
	 <p><b>KLUDI BINGO STAR XS</b> <b>Baterie monocomandă bucătărie DN 15</b> mâner plin montaj cu o trecere clasă de debit Z perlator PCA Caché-Laminar M 16,5 x 1 cartuș ceramic gură de umplere mobilă (360°), extractibilă racorduri flexibile G 3/8 protecție împotriva fluctuațiilor de presiune a apei</p>	cromat negru mat/crom alb mat/crom  	<b>468510578</b> <b>468518778</b> <b>468519378</b>	869,00 920,00 894,00


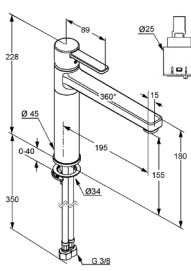

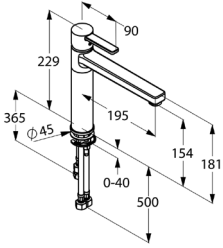



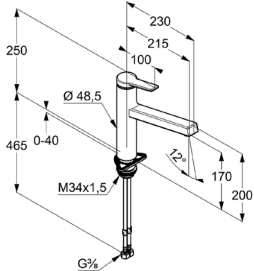


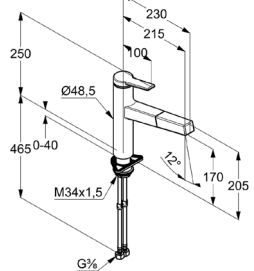





## KLUDI BOZZ

Produs	Descrierea produsului	Suprafață	Art.-Nr.	RON
<b>Bucătărie</b> 	<b>KLUDI BOZZ</b> <b>Baterie monocomandă bucătărie DN 15</b> mână plin montaj cu o trecere clasă de debit A perlator PCA Caché-Laminar M 21,5 x 1 cartuș ceramic cu limitator de apă fierbinte gură de umplere mobilă (360°) racorduri flexibile G 3/8 sistem de montare rapidă	cromat	<b>428030576</b>	676,00
	<b>KLUDI BOZZ</b> <b>Baterie monocomandă bucătărie DN 15</b> mână plin montaj cu o trecere clasă de debit Z perlator PCA Caché-Laminar M 16,5 x 1 cartuș ceramic cu limitator de apă fierbinte gură de umplere mobilă (230°), extractibilă racorduri flexibile G 3/8 protecție împotriva fluctuațiilor de presiune a apei	cromat 	<b>428510576</b>	1.064,00
<b>Produse adiționale</b> 	<b>KLUDI BOZZ</b> <b>mână pentru baterie monocomandă</b> 38291, 38297, 38294, 38296, 38244, 38245, 38533, 38691, 38650, 38660, 38831, 42803, 42851, 38292, 38290	cromat	<b>7461305-00</b>	83,00



## KLUDI ZENTA

Produs	Descrierea produsului	Suprafață	Art.-Nr.	RON	
<b>Bucătărie</b>					
		<b>KLUDI ZENTA</b> <b>Baterie monocomandă bucătărie DN 15</b> mâner plin montaj cu o trecere clasă de debit A perlator M 24 x 1 cartuș ceramic gură de umplere mobilă (360°) racorduri flexibile G 3/8 clasă de zgomot I	cromat crom/black crom/white inox	<b>389730575</b> <b>389738675</b> <b>389739175</b> <b>389739675</b>	667,00 889,00 889,00 1.225,00
		<b>KLUDI ZENTA</b> <b>Baterie monocomandă bucătărie DN 15</b> mâner plin montaj cu o trecere debit 5 l/min perlator M 24 x 1 cartuș ceramic gură de umplere mobilă (360°) sistem de montare rapidă racorduri flexibile G 3/8 pentru sisteme de alimentare cu apă fără presiune! clasă de zgomot I	cromat  	<b>389790575</b>	877,00
		<b>KLUDI ZENTA</b> <b>Baterie monocomandă bucătărie DN 15</b> mâner plin montaj cu o trecere clasă de debit A perlator s-pointer M 24 x 1 cartuș ceramic cu limitator de apă fierbinte gură de umplere mobilă (360°) prindere flanșă racorduri flexibile G 3/8	cromat 	<b>389840575</b>	1.252,00
		<b>KLUDI ZENTA</b> <b>Baterie monocomandă bucătărie DN 15</b> cu pară extractibilă mâner plin montaj cu o trecere clasă de debit A perlator M 18 x 1 cartuș ceramic cu limitator de apă fierbinte gură de umplere mobilă (110°), extractibilă comutator automat: duș/jet protecție împotriva fluctuațiilor de presiune a apei prindere flanșă racorduri flexibile G 3/8	cromat  	<b>389810575</b>	1.670,00
<b>Produse adiționale</b>					
	<b>KLUDI ZENTA</b> <b>mâner pentru baterie monocomandă bucătărie</b> pentru 38973, 38979	cromat crom/black crom/white inox	<b>7487205-00</b> <b>7487286-00</b> <b>7487291-00</b> <b>7487296-00</b>	87,00 152,00 152,00 267,00	




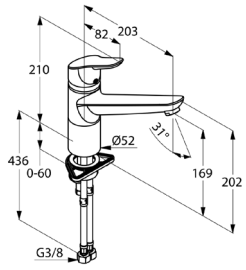

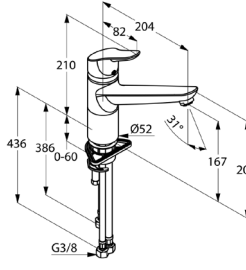



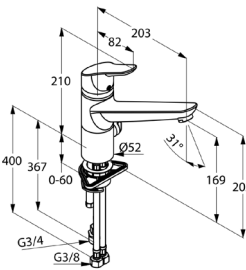


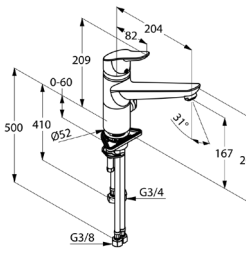




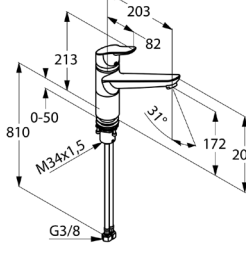

## KLUDI ZENTA

Produs	Descrierea produsului	Suprafață	Art.-Nr.	RON
	 <p><b>KLUDI ZENTA</b> <b>Rozetă de compensare pentru KLUDI ZENTA</b> pentru 38973, 38979</p>	cromat	<b>92069905-00</b>	79,00




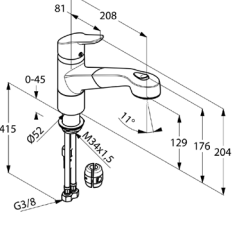





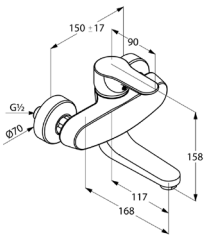

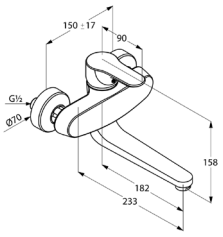


## KLUDI OBJEKTA

Produs	Descrierea produsului	Suprafață	Art.-Nr.	RON
<b>Bucătărie</b>				
		<b>KLUDI OBJEKTA</b> <b>Baterie monocomandă bucătărie DN 15</b> mâner plin montaj cu o trecere cartuș ceramic cu limitator de apă fierbinte perlator M 24 x 1 debit 13,3 l/min la 3 bari gură de umplere mobilă (360°) racorduri flexibile G 3/8 sistem de montare rapidă	cromat	<b>325740575</b> 747,00
		<b>KLUDI OBJEKTA</b> <b>Baterie monocomandă bucătărie DN 15</b> mâner plin montaj cu o trecere cartuș ceramic cu limitator de apă fierbinte perlator M 24 x 1 debit 5 l/min gură de umplere mobilă (360°) racorduri flexibile G 3/8 sistem de montare rapidă pentru sisteme de alimentare cu apă fără presiune!	cromat  	<b>325750575</b> 775,00
		<b>KLUDI OBJEKTA</b> <b>Baterie monocomandă multiracord bucătărie DN 15</b> mâner plin montaj cu o trecere cartuș ceramic cu limitator de apă fierbinte perlator M 24 x 1 debit 13,3 l/min la 3 bari gură de umplere mobilă (360°) racord pentru mașina de spălat haine/vase sistem de montare rapidă racorduri flexibile G 3/8	cromat 	<b>325760575</b> 1.100,00
		<b>KLUDI OBJEKTA</b> <b>Baterie monocomandă multiracord bucătărie DN 15</b> mâner plin montaj cu o trecere cartuș ceramic cu limitator de apă fierbinte perlator M 24 x 1 debit 5 l/min gură de umplere mobilă (360°) racord pentru mașina de spălat haine/vase sistem de montare rapidă racorduri flexibile G 3/8 pentru sisteme de alimentare cu apă fără presiune!	cromat   	<b>325770575</b> 1.185,00
		<b>KLUDI OBJEKTA</b> <b>Baterie monocomandă baionetă bucătărie DN 15</b> mâner plin montaj cu o trecere cartuș ceramic cu limitator de apă fierbinte perlator M 24 x 1 debit 13,3 l/min la 3 bari gură de umplere mobilă (360°) armătură baionetă pentru montarea sub fereastră înălțime soclu: 25 mm prindere flanșă racorduri flexibile G 3/8	cromat 	<b>325780575</b> 1.040,00


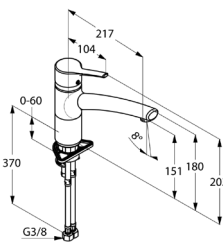




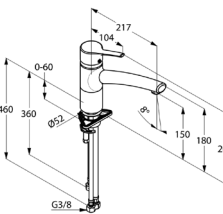



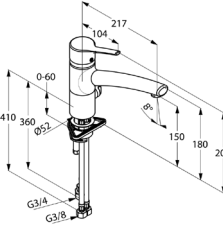





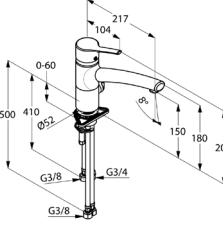



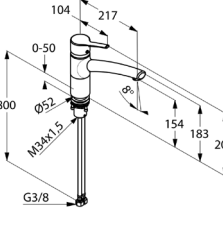


## KLUDI OBJEKTA

Produs	Descrierea produsului	Suprafață	Art.-Nr.	RON
 	<b>KLUDI OBJEKTA</b> <b>Baterie monocomandă bucătărie DN 15</b> mâner plin montaj cu o trecere cartuș ceramic cu limitator de apă fierbinte perlator s-pointer M 24 x 1 clasă de debit Z gură de umplere pivotantă (110°), pară duș extractibilă comutator automat: duș/jet protecție împotriva fluctuațiilor de presiune a apei racorduri flexibile G 3/8 prindere flanșă	cromat    	<b>325810575</b>	1.050,00
 	<b>KLUDI OBJEKTA</b> <b>Baterie monocomandă bucătărie DN 15, mon- tare pe perete</b> mâner plin cu montaj pe perete clasă de debit B perlator Cascade M 24 x 1 cartuș ceramic cu limitator de apă fierbinte pipă pivotantă și blocabilă gură de umplere 115 mm excentrice S	cromat	<b>328810575</b>	946,00
 	<b>KLUDI OBJEKTA</b> <b>Baterie monocomandă bucătărie DN 15, mon- tare pe perete</b> mâner plin cu montaj pe perete clasă de debit B perlator Cascade M 24 x 1 cartuș ceramic cu limitator de apă fierbinte pipă pivotantă și blocabilă lungime 180 mm excentrice S	cromat	<b>328820575</b>	1.019,00


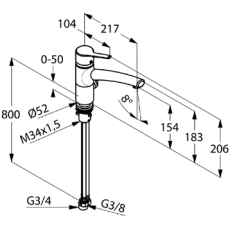



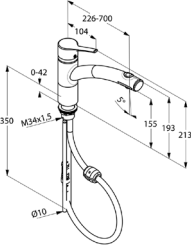






## KLUDI TREND

Produs	Descrierea produsului	Suprafață	Art.-Nr.	RON
Spültisch	<b>KLUDI TREND</b> <b>Baterie monocomandă bucătărie DN 15</b> montaj cu o trecere mâner plin cartuș ceramic cu limitator de apă fierbinte perlator M 24 x 1 clasă de debit A gură de umplere mobilă (360°) racorduri flexibile G 3/8 sistem de montare rapidă G 3/8	cromat inox	<b>335740575</b> <b>335749675</b>	684,00 1.042,00
				
	<b>KLUDI TREND</b> <b>Baterie monocomandă bucătărie DN 15</b> mâner plin cartuș ceramic cu limitator de apă fierbinte perlator M 24 x 1 debit 5 l/min gură de umplere mobilă (360°) sistem de montare rapidă racorduri flexibile G 3/8 pentru sisteme de alimentare cu apă fără presiune!	cromat inox  	<b>335750575</b> <b>335759675</b>	868,00 1.221,00
				
	<b>KLUDI TREND</b> <b>Baterie monocomandă multiracord bucătărie DN 15</b> montaj cu o trecere mâner plin cartuș ceramic cu limitator de apă fierbinte perlator M 24 x 1 clasă de debit A gură de umplere mobilă (360°) racord pentru mașina de spălat haine/vase sistem de montare rapidă racorduri flexibile G 3/8	cromat inox 	<b>335760575</b> <b>335769675</b>	1.098,00 1.544,00
				
	<b>KLUDI TREND</b> <b>Baterie monocomandă multiracord bucătărie DN 15</b> montaj cu o trecere mâner plin cartuș ceramic cu limitator de apă fierbinte perlator M 24 x 1 debit 5 l/min gură de umplere mobilă (360°) racord pentru mașina de spălat haine/vase sistem de montare rapidă racorduri flexibile G 3/8 pentru sisteme de alimentare cu apă fără presiune!	cromat   	<b>335770575</b>	1.306,00
				
	<b>KLUDI TREND</b> <b>Baterie monocomandă baionetă bucătărie DN 15</b> montaj cu o trecere mâner plin cartuș ceramic cu limitator de apă fierbinte perlator M 24 x 1 clasă de debit A gură de umplere mobilă (360°) armătură baionetă pentru montarea sub fereastră înălțime soclu: 25 mm prindere flanșă racorduri flexibile G 3/8	cromat inox 	<b>335780575</b> <b>335789675</b>	1.049,00 1.594,00
				


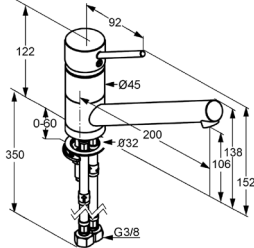

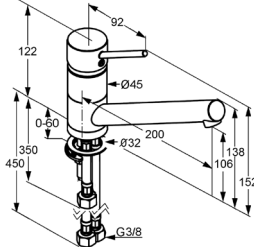

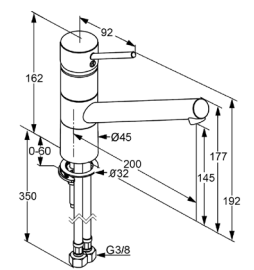

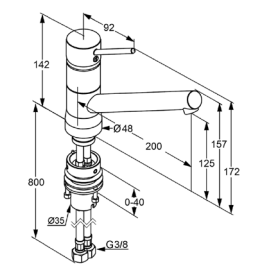

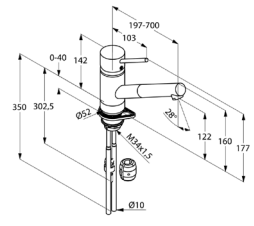


## KLUDI TREND

Produs	Descrierea produsului	Suprafață	Art.-Nr.	RON
 	<p><b>KLUDI TRENDO</b> <b>Baterie monocomandă multiracord bucătărie DN 15</b> montaj cu o trecere mâner plin cartuș ceramic cu limitator de apă fierbinte perlator M 24 x 1 clasă de debit A gură de umplere mobilă (360°) racord pentru mașina de spălat haine/vase armătură baionetă pentru montarea sub fereastră înălțime soclu: 25 mm prindere flanșă racorduri flexibile G 3/8</p>	<p>cromat</p>  	<p><b>335790575</b></p>	<p>1.320,00</p>
 	<p><b>KLUDI TRENDO</b> <b>Baterie monocomandă bucătărie DN 15</b> montaj cu o trecere mâner plin cartuș ceramic cu limitator de apă fierbinte perlator M 16,5 x 1 clasă de debit Z gură de umplere pivotantă (110°), pară duș extractibilă comutator automat: duș/jet protecție împotriva fluctuațiilor de presiune a apei țevi cupru 10 mm prindere flanșă</p>	<p>cromat inox</p>  	<p><b>335810575</b> <b>335819675</b></p>	<p>1.152,00 1.711,00</p>
<p><b>Ersatzteile</b></p> 	<p><b>KLUDI TRENDO</b> <b>pară duș extractibilă</b></p>	<p>cromat inox</p>	<p><b>7451805-00</b> <b>7451896-00</b></p>	<p>241,00 389,00</p>
	<p><b>KLUDI TRENDO</b> <b>mâner pentru baterie monocomandă bucătărie</b> 33574, 33575, 33576, 33577, 33578, 33579, 33581</p>	<p>cromat inox</p>	<p><b>7301805-00</b> <b>7301896-00</b></p>	<p>73,00 188,00</p>

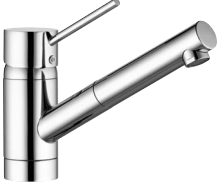
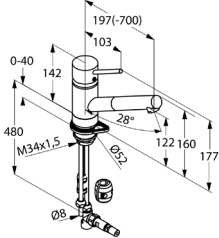







# KLUDI SCOPE

Produs	Descrierea produsului	Suprafață	Art.-Nr.	RON
<b>Bucătărie</b> 	 <p><b>KLUDI SCOPE</b>  <b>Baterie monocomandă bucătărie DN 15</b>  mâner plin  montaj cu o trecere  clasă de debit A  perlator Caché M 16,5 x 1  cartuș ceramic cu limitator de apă fierbinte  gură de umplere mobilă (360°)  sistem de montare rapidă  racorduri flexibile G 3/8  clasă de zgomot I  P-IX 19449/IO</p>	cromat	<b>339330575</b>	607,00
	 <p><b>KLUDI SCOPE</b>  <b>Baterie monocomandă bucătărie DN 15</b>  mâner plin  montaj cu o trecere  debit 5 l/min  perlator Caché M 16,5 x 1  cartuș ceramic cu limitator de apă fierbinte  gură de umplere mobilă (360°)  sistem de montare rapidă  racorduri flexibile G 3/8  pentru sisteme de alimentare cu apă fără presiune!  clasă de zgomot I  P-IX 19451/I</p>	cromat	<b>339390575</b>	668,00
	 <p><b>KLUDI SCOPE XL</b>  <b>Baterie monocomandă bucătărie DN 15</b>  mâner plin  montaj cu o trecere  clasă de debit A  perlator Caché M 16,5 x 1  cartuș ceramic cu limitator de apă fierbinte  gură de umplere mobilă (360°)  sistem de montare rapidă  racorduri flexibile G 3/8  clasă de zgomot I  P-IX 19449/IO</p>	cromat	<b>339300575</b>	446,00
	 <p><b>KLUDI SCOPE</b>  <b>Baterie monocomandă baionetă bucătărie DN 15</b>  mâner plin  montaj cu o trecere  clasă de debit A  perlator Caché M 16,5 x 1  cartuș ceramic cu limitator de apă fierbinte  gură de umplere mobilă (360°)  armătură baionetă pentru montarea sub fereastră  înălțime soclu: 25 mm  racorduri flexibile G 3/8  clasă de zgomot I  P-IX 19449/IO</p>	cromat	<b>339380575</b>	833,00
	 <p><b>KLUDI SCOPE</b>  <b>Baterie monocomandă bucătărie DN 15</b>  mâner plin  montaj cu o trecere  clasă de debit A  perlator M 22 x 1  cartuș ceramic cu limitator de apă fierbinte  gură de umplere mobilă (110°), extractibilă  protecție împotriva fluctuațiilor de presiune a apei  prindere flanșă  țevi cupru 10 mm  clasă de zgomot I</p>	cromat	<b>339310575</b>	864,00


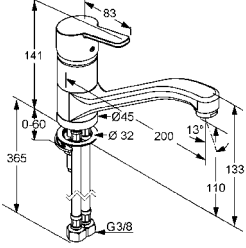

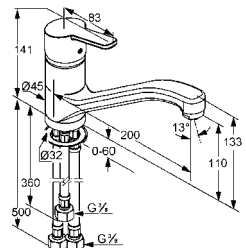



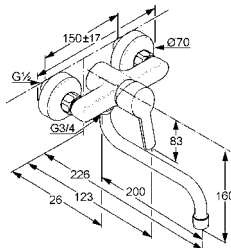

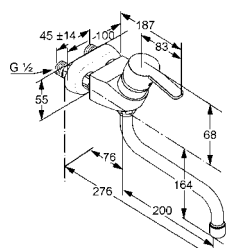

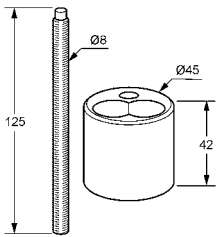


## KLUDI SCOPE

Produs	Descrierea produsului	Suprafață	Art.-Nr.	RON
	 <p><b>KLUDI SCOPE</b> <b>Baterie monocomandă bucătărie DN 15</b> mâner plin montaj cu o trecere debit 5 l/min perlator M 24 x 1 cartuș ceramic cu limitator de apă fierbinte gură de umplere mobilă (110°), extractibilă prindere flanșă țevi cupru 8 mm pentru sisteme de alimentare cu apă fără presiune!</p>	cromat   	<b>339320575</b>	1.168,00
<b>Produse adiționale</b>	<b>KLUDI SCOPE</b> <b>pipă</b>	cromat	<b>7501005-00</b>	109,00
				
	<b>KLUDI SCOPE</b> <b>mâner pentru baterie monocomandă bucătărie</b> 33933, 33939, 33930, 33938	cromat	<b>7842105-00</b>	79,00



## KLUDI LOGO NEO

Produs	Descrierea produsului	Suprafață	Art.-Nr.	RON
<b>Bucătărie</b> 	 <b>KLUDI LOGO NEO</b> <b>Baterie monocomandă bucătărie DN 15</b> mâner plin montaj cu o trecere clasă de debit A perlator M 24 x 1 cartuș ceramic cu limitator de apă fierbinte gură de umplere mobilă (360°) sistem de montare rapidă racorduri flexibile G 3/8 clasă de zgomot I	cromat	<b>379130575</b>	395,00
	 <b>KLUDI LOGO NEO</b> <b>Baterie monocomandă bucătărie DN 15</b> mâner plin montaj cu o trecere debit 5 l/min perlator M 24 x 1 cartuș ceramic cu limitator de apă fierbinte gură de umplere mobilă (360°) sistem de montare rapidă racorduri flexibile G 3/8 pentru sisteme de alimentare cu apă fără presiune! clasă de zgomot I PA-IX 7527/I	cromat  	<b>379190575</b>	537,00
	 <b>KLUDI LOGO NEO</b> <b>Baterie monocomandă bucătărie DN 15, montare pe perete</b> mâner plin cu montaj pe perete clasă de debit A perlator M 22 x 1 cartuș ceramic cu limitator de apă fierbinte gură de umplere mobilă (360°) G 3/4 x 200 mm excentrice S clasă de zgomot I	cromat	<b>379240575</b>	471,00
	 <b>KLUDI LOGO NEO</b> <b>Baterie monocomandă bucătărie DN 15, montare pe perete</b> mâner plin cu montaj pe perete dimensiune 45 mm clasă de debit A perlator M 22 x 1 cartuș ceramic cu limitator de apă fierbinte gură de umplere mobilă (360°) 200 mm excentrice S G 1/2 x G 1/2 clasă de zgomot I	cromat	<b>379140575</b>	524,00
<b>Produse complementare</b> 	 <b>Prelungitor pentru baterie monocomandă bucătărie</b> 389130575/389190575 379130575/379190575 389630575/389590575	cromat	<b>7676005-00</b>	125,00













## KLUDI LOGO NEO

Produs	Descrierea produsului	Suprafață	Art.-Nr.	RON
<b>Produse adiționale</b> 	<b>KLUDI LOGO NEO</b> <b>mâner pentru baterie monocomandă</b> 37281, 37282, 37276, 37280, 37283, 37275, 37531, 37533, 37681, 37592, 37591, 37719, 37841, 37920, 37913, 37914, 37919, 37924, 37285, 37290	cromat	<b>7495005-00</b>	80,00
				




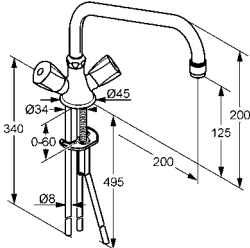



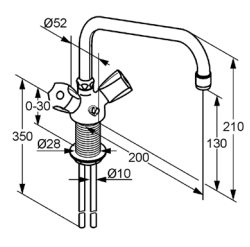

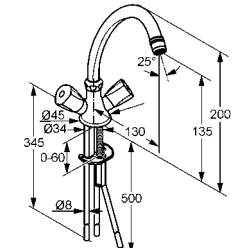



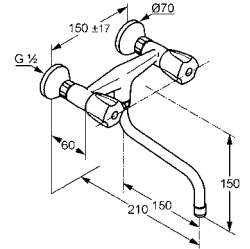

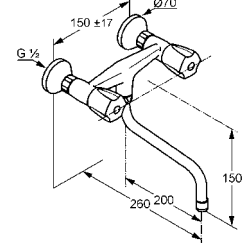


## KLUDI STANDARD

Produs	Descrierea produsului	Suprafață	Art.-Nr.	RON
<b>Bucătărie</b> 	<b>KLUDI STANDARD Baterie bucătărie DN 15</b> montaj cu o trecere clasă de debit A braț mobil turnat (360°) perlator M 24 x 1 țevi cupru 10 mm  DIN-DVGW-AT-2177 mâner 15 = mâner Terralux plastic	cromat	<b>316230515</b>	423,00
	<b>KLUDI STANDARD Baterie multiracord bucătărie DN 15</b> montaj cu o trecere clasă de debit A braț mobil turnat (360°) perlator M 24 x 1 racord pentru mașina de spălat haine/vase țevi cupru 10 mm  mâner 15 = mâner Terralux plastic	cromat 	<b>317100515</b>	704,00
	<b>KLUDI STANDARD Baterie multiracord bucătărie DN 15</b> montaj cu o trecere debit 5 l/min braț mobil turnat (360°) perlator M 24 x 1 racord pentru mașina de spălat haine/vase pentru sisteme de alimentare cu apă fără presiune! țevi cupru 8/10 mm  mâner 15 = mâner Terralux plastic	cromat   	<b>317300515</b>	744,00
	<b>KLUDI STANDARD Baterie multiracord bucătărie DN 15</b> montaj cu o trecere clasă de debit A braț mobil turnat (360°) perlator M 24 x 1 două racorduri pentru mașina de spălat haine/ vase țevi cupru 10 mm  DIN-DVGW-AT-2177 mâner 15 = mâner Terralux plastic	cromat 	<b>317110515</b>	755,00
	<b>KLUDI STANDARD Baterie bucătărie DN 15</b> montaj cu o trecere clasă de debit A țeavă de umplere mobilă (360°) perlator M 22 x 1 filet gură umplere G 3/4 țevi cupru 10 mm  DIN-DVGW-AT-2177 mâner 15 = mâner Terralux plastic	cromat	<b>316580515</b>	303,00


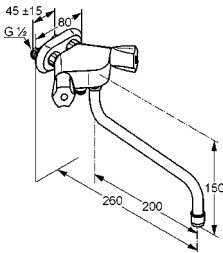

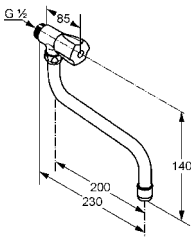

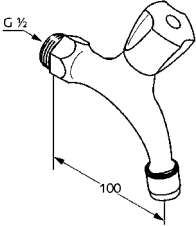


## KLUDI STANDARD

Produs	Descrierea produsului	Suprafață	Art.-Nr.	RON
	 <p><b>KLUDI STANDARD Baterie bucătărie DN 15</b> montaj cu o trecere debit 5 l/min țeavă de umplere mobilă (360°) perlator M 22 x 1 filet gură umplere G 3/4 țevi cupru 8 mm pentru sisteme de alimentare cu apă fără presiune!</p> <p>mâner 15 = mâner Terralux plastic</p>	cromat  	<b>319210515</b>	356,00
	 <p><b>KLUDI STANDARD Baterie bucătărie DN 15</b> montaj cu o trecere clasă de debit A țeavă de umplere mobilă (360°) perlator M 22 x 1 filet gură umplere G 3/4 suport lanț țevi cupru 10 mm</p> <p>DIN-DVGW-AT-2177 mâner 15 = mâner Terralux plastic</p>	cromat	<b>316560515</b>	314,00
	 <p><b>KLUDI STANDARD Baterie bucătărie DN 15</b> montaj cu o trecere debit 5 l/min țeavă de umplere mobilă (360°) perlator M 22 x 1 filet gură umplere G 3/4 țevi cupru 8 mm pentru sisteme de alimentare cu apă fără presiune!</p> <p>mâner 15 = mâner Terralux plastic</p>	cromat  	<b>319200515</b>	404,00
	 <p><b>KLUDI STANDARD Baterie bucătărie DN 15, montare pe perete</b> cu montaj pe perete clasă de debit A țeavă de umplere mobilă (360°) perlator M 22 x 1 filet gură umplere G 3/4 excentrice S</p> <p>mâner 08 = mâner Terralux metalic mâner 15 = mâner Terralux plastic</p>	cromat	<b>310520515</b>	282,00
	 <p><b>KLUDI STANDARD Baterie bucătărie DN 15, montare pe perete</b> cu montaj pe perete clasă de debit A țeavă de umplere mobilă (360°) perlator M 22 x 1 filet gură umplere G 3/4 excentrice S</p> <p>DIN-DVGW-AT-2177 mâner 08 = mâner Terralux metalic mâner 15 = mâner Terralux plastic</p>	cromat	<b>310530515</b>	346,00



## KLUDI STANDARD

Produs	Descrierea produsului	Suprafață	Art.-Nr.	RON
	 <p><b>Spezial</b> <b>Baterie bucătărie DN 15, montare pe perete</b> cu montaj pe perete țeavă de umplere mobilă (360°) dimensiune 45 mm clasă de debit A perlator M 22 x 1</p> <p>mâner 15 = mâner Terralux plastic</p>	cromat	<b>314530515</b>	340,00
	 <p><b>KLUDI STANDARD</b> <b>Robinet bucătărie cu gură de umplere mobilă DN 15</b> cu montaj pe perete clasă de debit A țeavă de umplere mobilă (360°) perlator M 22 x 1 filet gură umplere G 3/4 marcaj: albastru/roșu</p> <p>mâner 15 = mâner Terralux plastic</p>	cromat	<b>304050515</b>	180,00
	 <p><b>KLUDI STANDARD</b> <b>ventil stativ</b> clasă de debit A perlator M 22 x 1 marcaj: albastru/roșu</p> <p>mâner 15 = mâner Terralux plastic</p>	cromat	<b>300150515</b>	100,00








## KLUDI STANDARD

Produs	Descrierea produsului	Suprafață	Art.-Nr.	RON
<b>Produse adiționale</b>  	<b>KLUDI STANDARD mâner 08</b> mâner Terralux metalic marcaj albastru	cromat	<b>7542105-00</b>	41,00
 	<b>KLUDI STANDARD mâner 08</b> mâner Terralux metalic marcaj roșu	cromat	<b>7542205-00</b>	41,00
 	<b>KLUDI STANDARD mâner 15</b> mâner Terralux plastic marcaj albastru	cromat	<b>7636005-00</b>	21,00
 	<b>KLUDI STANDARD mâner 15</b> mâner Terralux plastic marcaj roșu	cromat	<b>7636105-00</b>	21,00
	<b>Braț mobil turnat cu fixare cu șuruburi</b> <b>gură de umplere 200 mm</b> perlator M 24 x 1/A pentru baterie Standard multi-racord	cromat	<b>7540705-00</b>	163,00



## KLUDI STANDARD

Produs	Descrierea produsului	Suprafață	Art.-Nr.	RON
	<b>Braț mobil turnat cu fixare cu șuruburi gură de umplere 200 mm</b> cu perlator M 24 x 1/ND pentru baterie Standard multi-racord pentru armături fără presiune	cromat	<b>7540805-00</b>	176,00
	<b>Braț mobil turnat cu fixare cu șuruburi gură de umplere 200 mm</b> perlator M 24 x 1/A pentru bateria 31623	cromat	<b>7540905-00</b>	166,00
	<b>Braț mobil turnat cu fixare cu șuruburi gură de umplere 200 mm</b> cu perlator M 24 x 1/ND pentru bateria 31911	cromat	<b>7541005-00</b>	166,00
	<b>HU-gură de umplere 200 mm pentru baterii de bucătărie cu fixare cu șuruburi</b> perlator M 22 x 1/A	cromat	<b>7540405-00</b>	131,00
	<b>HU-gură de umplere 200 mm pentru baterii de bucătărie cu fixare cu șuruburi</b> cu perlator M 22 x 1/ND pentru armături fără presiune	cromat	<b>7540605-00</b>	137,00



## KLUDI STANDARD

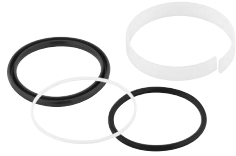
Produs	Descrierea produsului	Suprafață	Art.-Nr.	RON
	<b>HU-țeavă de umplere 200 mm care se răsuțește</b> perlator M 22 x 1/1A cu piuliță G 3/4 pentru 31656, 31657, 31658	cromat	<b>7541305-00</b>	69,00
	<b>HU-țeavă de umplere 200 mm care se răsuțește</b> cu perlator M 22 x 1/ND cu piuliță G 3/4 pentru armături fără presiune 31901, 31919, 31921	cromat	<b>7541805-00</b>	69,00
	<b>Gură de umplere G 3/4 x 150 mm</b>	cromat	<b>7556705-00</b>	53,00



# Produse adiționale și piese de schimb



**Index cartușe**  
256



**Index garnituri**  
258



**Produse adiționale  
și piese de schimb**  
260















# Index cartușe

Căutați cartușul potrivit pentru o baterie? Indexul pentru cartușe vă ajută să găsiți răspunsul. Bulina vă indică cartușul standard care corespunde unei serii. Produsele care sunt dotate cu alte cartușe, sunt enumerate în matrice.

## Baie

### Presiune înaltă

### Presiune scăzută

Cod articol	7486800-00	7661900-00	7560500-00	7494700-00	7560700-00	7565400-00	7685600-00	7459800-00	7520100-00	7436600-00	7480500-00	7412900-00
Mărime cartuș	K25	K28	K35	KJ35	K36	K36C	K41	K41	K46	KK46	K35	K41
												
KLUDI AMBA		•										
KLUDI AMEO					•							
KLUDI BALANCE			•					•				
KLUDI BINGO STAR			•									
KLUDI BOZZ			•		•						•	
KLUDI E2		•						•				
KLUDI FLEXX.BOX 88077/88075 și seturi de finsare pentru 88011								•				
KLUDI LOGO NEO	•		•		•	•						•
KLUDI MEDI CARE										•		
KLUDI MX								•				•
KLUDI OBJEKTA	•		•					•				•
KLUDI O-CEAN			•	•	•		•					
KLUDI PROVITA									•			
KLUDI PURE&EASY					•		•					
KLUDI PURE&SOLID					•		•					
KLUDI PURE&STYLE					•		•					
KLUDI ZENTA SL					•	•	•					
KLUDI ZENTA			•		•	•	•				•	















## Bucătărie

### Presiune înaltă

### Presiune scăzută

Cod articol	7486800-00	7560500-00	7560700-00	7685600-00	7475000-00	7520100-00	7367500-00	7302600-00	7480500-00	7412900-00
Mărime cartuș	K25	K35	K36	K41	K40	K46	K35a	K25	K35	K41
										
KLUDI BINGO STAR		•							•	
KLUDI BINGO STAR XS		•							•	
KLUDI BOZZ		•								
KLUDI E-GO					•					
KLUDI L-INE		•							•	
KLUDI L-INE S	•									
KLUDI LOGO NEO		•							•	
KLUDI MX				•						•
KLUDI OBJEKTA		•		•					•	
KLUDI SCOPE		•							•	
KLUDI STEEL							•			
KLUDI TRENDO STAR		•							•	
KLUDI ZENTA	•		•					•		



# Index garnituri

Căutați garnitura potrivită pentru o baterie? Indexul pentru garnituri vă ajută să găsiți răspunsul. Bulina vă indică garnitura potrivită care corespunde unei baterii.

Garniturile sunt disponibile pentru produsele respective, indiferent de suprafața bateriei.

		GARNITURI			
	Cod articol	7425300-00	7301900-00	7316700-00	7317800-00
<b>KLUDI ADLON</b>	516060520				
	516000520				
<b>KLUDI BINGO STAR</b>	428030578		•		
	428090578		•		
	428360578		•		
	428570578		•		
<b>KLUDI BINGO STAR XS</b>	468030578		•		
	468510578		•		
<b>KLUDI KOMET</b>	337940562				
	337950562				
	337960562				
	337970562				
	337980562				
	337990562				
	337990562				
	337910562				
	337920562				
<b>KLUDI LOGO NEO</b>	379130575				
	379190575				
<b>KLUDI MEDI CARE</b>	349080524				
	341130524				
	349220524				
	349250524				
	349080534				
	349200524				
	349240524				
	349230524				
	349210524				
<b>KLUDI MX</b>	399040562				
	399050562				
	399060562				
	399070562				
	399340562				
	399410562				
	399420562				
399450562					
<b>KLUDI OBJEKTA</b>	338830575				
<b>MIX NEW</b>	338890575				
	337610575				
<b>KLUDI SCOPE</b>	339330575				
	339390575				
	339300575				
	339380575				
	339310575				
	339320575				
<b>KLUDI TREND STAR</b>	339740575				
	339750575				
	339760575				
	339770575				
	339810575				
	339780575				
339790575					
<b>KLUDI ZENTA</b>	389730575				
	389790575				



7431800-00 7432900-00 7445000-00 7461100-00 7548400-00 7599700-00 7608500-00 7683700-00 7693800-00 7694500-00 7812200-00

•

•

•

•

•

•

•

•

•

•

•

•

•

•

•

•

•

•

•

•

•

•

•

•

•

•

•

•

•

•

•

•

•

•

•

•

•

•

•

•

•

•

•

•

•

•

•






•

•

•








## PRODUSE ADIȚIONALE ȘI PIESE DE SCHIMB

Produs	Descrierea produsului	Suprafață	Art.-Nr.	RON
Produse adiționale 	<b>Set de etanșare baterii bucătărie</b> seria KLUDI MIX / KLUDI OBJEKTA până 12/2002	neutru	<b>7531200-00</b>	37,00
	<b>Set de etanșare baterii bucătărie</b> seria KLUDI TRENDO STAR / KLUDI KLUDI OBJEKTA MIX NEW	neutru	<b>7432900-00</b>	23,00
	<b>Set de etanșare baterii bucătărie</b> seria KLUDI MIX din 01/2003	neutru	<b>7683700-00</b>	52,00
	<b>Set de etanșare baterii bucătărie</b> seria KLUDI KOMET / KLUDI TRENDO	neutru	<b>7548400-00</b>	21,00
	<b>Set de etanșare baterii bucătărie</b> seria KLUDI LOGO	neutru	<b>7599700-00</b>	23,00








## PRODUSE ADIȚIONALE ȘI PIESE DE SCHIMB

Produs	Descrierea produsului	Suprafață	Art.-Nr.	RON
	<b>Set de etanșare baterii bucătărie</b> seria KLUDI MX	neutru	<b>7812200-00</b>	50,00
	<b>Cap armătură,clasic G 3/8 cu mâner Terralux plastic</b> marcaj albastru conform DIN EN 200	cromat	<b>110010515</b>	39,00
	<b>Cap armătură,clasic G 3/8 cu mâner Terralux plastic</b> marcaj roșu conform DIN EN 200	cromat	<b>110020515</b>	39,00
	<b>Cap armătură,clasic G 1/2 cu mâner Terralux plastic</b> marcaj: albastru/roșu conform DIN EN 200	cromat	<b>111030515</b>	41,00
	<b>Cap armătură,clasic G 1/2 cu mâner Terralux metalic</b> marcaj albastru conform DIN EN 200	cromat	<b>110030508</b>	49,00





## PRODUSE ADIȚIONALE ȘI PIESE DE SCHIMB

Produs	Descrierea produsului	Suprafață	Art.-Nr.	RON
	<b>Cap armătură,clasic G 1/2 cu mâner Terralux metalic</b> marcaj roșu conform DIN EN 200	cromat	<b>110040508</b>	54,00
	<b>Cap armătură,clasic G 1/2</b> conform DIN EN 200	neutru	<b>7521800-00</b>	23,00
	<b>Cap ceramic G 1/2 cu șaibe ceramice</b> 90° închidere dreapta conform DIN EN 200	neutru	<b>7505400-00</b>	75,00
	<b>Cap ceramic G 1/2 cu șaibe ceramice</b> 90° închidere stânga conform DIN EN 200	neutru	<b>7505500-00</b>	75,00
	<b>Cap ceramic G 3/8</b> 90° închidere dreapta	neutru	<b>7444000-00</b>	62,00



## PRODUSE ADIȚIONALE ȘI PIESE DE SCHIMB

Produs	Descrierea produsului	Suprafață	Art.-Nr.	RON
	<b>Cap ceramic G 3/8 90° închidere stânga</b>	neutru	<b>7444100-00</b>	66,00
	<b>Cap ceramic G 1/2 x 180°</b>	neutru	<b>7502500-00</b>	74,00
	<b>Cap armătură,clasic G 1/2 pentru ventile încastrate DN 15 conform DIN EN 200</b>	neutru	<b>7557000-00</b>	38,00
	<b>Cap armătură,clasic G 3/4 pentru ventile încastrate DN 20 conform DIN EN 200</b>	neutru	<b>7557100-00</b>	42,00
	<b>Cap armătură G 3/8 conform DIN EN 200</b>	neutru	<b>7552600-00</b>	20,00



## PRODUSE ADIȚIONALE ȘI PIESE DE SCHIMB

Produs	Descrierea produsului	Suprafață	Art.-Nr.	RON
	 <p><b>Cartuș 46 mm cu șaibe ceramice</b> pentru baterii cu sau fără presiune conform DIN EN 817</p>	neutru	<b>7520100-00</b>	109,00
	 <p><b>Cartuș 46 mm ECO cu șaibe ceramice</b> cu limitator de apă fierbinte indentație de debit și apă fierbinte conform DIN EN 817</p>	neutru	<b>7640000-00</b>	143,00
	 <p><b>Cartuș 41 mm cu șaibe ceramice</b> conform DIN EN 817</p>	neutru	<b>7685600-00</b>	97,00
	 <p><b>Cartuș 41 mm cu șaibe ceramice</b> pentru armături fără presiune conform DIN EN 817</p>	neutru	<b>7412900-00</b>	61,00
	 <p><b>Cartuș 41 mm Clinic cu șaibe ceramice</b> conform DIN EN 817</p>	neutru	<b>7459800-00</b>	134,00





## PRODUSE ADIȚIONALE ȘI PIESE DE SCHIMB

Produs	Descrierea produsului	Suprafață	Art.-Nr.	RON
	 <p><b>Cartuș 35 mm cu șaibe ceramice</b> pentru baterii cu presiune conform DIN EN 817</p>	neutru	<b>7560500-00</b>	96,00
	 <p><b>Cartuș K 35 mm cu șaibe ceramice</b> pentru baterii de joasă presiune conform DIN EN 817</p>	neutru	<b>7480500-00</b>	94,00
	 <p><b>Cartuș 36 mm cu șaibe ceramice</b> pentru baterii cu presiune conform DIN EN 817</p>	neutru	<b>7560700-00</b>	94,00
	 <p><b>Cartuș K 36 mm cu șaibe ceramice</b> pentru armături fără presiune conform DIN EN 817</p>	neutru	<b>7581000-00</b>	92,00
	 <p><b>Cartuș 25 mm cu șaibe ceramice</b> conform DIN EN 817</p>	neutru	<b>7486800-00</b>	71,00



## PRODUSE ADIȚIONALE ȘI PIESE DE SCHIMB

Produs	Descrierea produsului	Suprafață	Art.-Nr.	RON
 	<b>KLUDI E-GO</b> Cartuș 41 mm	neutru	<b>7475000-00</b>	322,00
 	<b>Cartuș de siguranță</b> <b>pentru bateria monocomandă KLUDI MEDI</b> <b>CARE</b> cu articulație	neutru	<b>7436600-00</b>	227,00
 	<b>Cartuș 28 mm</b> <b>cu șaibe ceramice</b> conform DIN EN 817	neutru	<b>7661900-00</b>	114,00
 	<b>Unitate de reglare a temperaturii</b> <b>pentru termostate</b> 35200, 35205, 35260, 35400, 35401, 57420, conform DIN EN 1111	neutru	<b>7672900-00</b>	226,00
 	<b>Unitate de reglare a temperaturii</b> <b>pentru baterie încorporată termostată</b> (înlocuitor pentru 7587000-00) 35156, 35158, KLUDI FLEXX.BOXX 88066, conform DIN EN 1111	neutru	<b>7480900-00</b>	243,00








## PRODUSE ADIȚIONALE ȘI PIESE DE SCHIMB

Produs	Descrierea produsului	Suprafață	Art.-Nr.	RON
 	<b>Unitate de reglare a temperaturii Thermostat S 25</b> conform DIN EN 1111	neutru	<b>7639000-00</b>	203,00
 	<b>Unitate de reglare a temperaturii pentru baterii încastrate termostatate G 3/4</b> conform DIN EN 1111	neutru	<b>7492700-00</b>	673,00
 	<b>Unitate de reglare a temperaturii pentru termostate 35100, 35101</b> conform DIN EN 1111	neutru	<b>7447000-00</b>	292,00
	<b>Pară duș bucătărie comutator automat: duș/jet</b> perlator Cascade M 24 x 1 clasă de debit A 33901, 33955, 31834, 31738	cromat	<b>7506805-00</b>	197,00
	<b>Pară duș bucătărie comutator automat: duș/jet</b> cu perlator M 24 x 1/ND debit 5 l/min 33902, 33957, 31923, 31745	cromat	<b>7566705-00</b>	191,00





## PRODUSE ADIȚIONALE ȘI PIESE DE SCHIMB

Produs	Descrierea produsului	Suprafață	Art.-Nr.	RON
<b>Produse complementare</b> 	<b>Perlator s-painter filet exterior M 24 x 1A</b> jet reglabil debit 13 l/min, la 3 bari	cromat	<b>7437005-00</b>	30,00
	<b>Perlator eco s-painter filet exterior M 24 x 1Z</b> jet reglabil debit 7,5 - 9,0 l/min, la 3 bari	cromat	<b>7483905-00</b>	34,00
	<b>Perlator filet exterior M 24 x 1 ND</b> pentru armături fără presiune	cromat	<b>7520505-00</b>	19,00
	<b>Perlator Cascade filet exterior M 24 x 1A</b> debit 13 l/min, la 3 bari	cromat	<b>7641605-00</b>	17,00
	<b>s-painter perlator PCA M 24 x 1 filet exterior M 24 x 1A</b> debit 6 l/min	cromat	<b>7339005-00</b>	26,00








## PRODUSE ADIȚIONALE ȘI PIESE DE SCHIMB

Produs	Descrierea produsului	Suprafață	Art.-Nr.	RON
	<b>Articulație cu bilă pentru baterii de bideu fără perlator M 24 x 1A</b> filet exterior	cromat	<b>7537505-00</b>	47,00
	<b>garnitură de scurgere G 1 1/4 pentru baterii de lavoar și bideu</b> cromat complet	cromat	<b>7526005-00</b>	121,00
	<b>Excentric G 1/2 x G 3/4</b> cu închidere și rozetă	cromat	<b>7589505-00</b>	123,00
	<b>excentrice S G 1/2 x G 3/4</b>		<b>7655204-00</b>	35,00
	<b>Cheie de montaj pentru cartuș 7520100-00</b> din 09/2005	neutru	<b>92907300-00</b>	51,00



## PRODUSE ADIȚIONALE ȘI PIESE DE SCHIMB

Produs	Descrierea produsului	Suprafață	Art.-Nr.	RON
	<b>Cheie pentru cartuș 7520100-00</b> până 08/2005	neutru	<b>92903200-00</b>	49,00
	<b>Cheie pentru cartuș 7560500-00</b>	neutru	<b>92907700-00</b>	51,00
	<b>Cheie pentru cartuș 7685600-00</b>	neutru	<b>92912800-00</b>	100,00
	<b>KLUDI WAGA / KLUDI ROTEXA</b> <b>Cheie de montaj</b> garnituri de scurgere cu preinstalare	neutru	<b>83027400-00</b>	26,00
	<b>KLUDI TASSO 90 (21095), KLUDI TASSO 50,</b> <b>KLUDI TASSO PLUS</b> Cheie de montaj pentru preinstalare	neutru	<b>83028800-00</b>	14,00



## PRODUSE ADIȚIONALE ȘI PIESE DE SCHIMB

Produs	Descrierea produsului	Suprafață	Art.-Nr.	RON
	<b>KLUDI</b> <b>Cheie universală pentru perlaoare</b> M 18 x 1, M 22 x 1, M 24 x 1, M 28 x 1, M 16,5 x 1 Caché® TT, Caché® TJ, Caché® TF, Caché® JR, Caché® STD	neutru	<b>7488300-00</b>	169,00
	<b>KLUDI</b> <b>Perlator Caché</b> filet exterior M 16,5 x 1Z debit 8,4 l/min, la 3 bari	neutru	<b>7426600-00</b>	38,00











99202242010/V0/01/20

KLUDI România S.R.L.  
014473 București  
Calea Floreasca nr. 218, ap. 2  
România

T +40 215 298 856  
F +40 215 298 857  
E [kludi@kludi.ro](mailto:kludi@kludi.ro)

Toate prețurile afișate sunt prețuri de listă KLUDI, exprimate în RON și nu conțin TVA. Prețurile sunt valabile începând cu data de 20.04.2020. Prețurile afișate sunt prețuri recomandate de producător, revânzătorul nefiind obligat să comercializeze produsele KLUDI la aceste prețuri.

SC KLUDI Romania SRL își rezervă dreptul de a opera modificări la unele sau la toate prețurile de listă. Modificările vor fi făcute publice cu cel puțin 30 de zile înainte de a intra în vigoare.

[kludi.ro](http://kludi.ro)